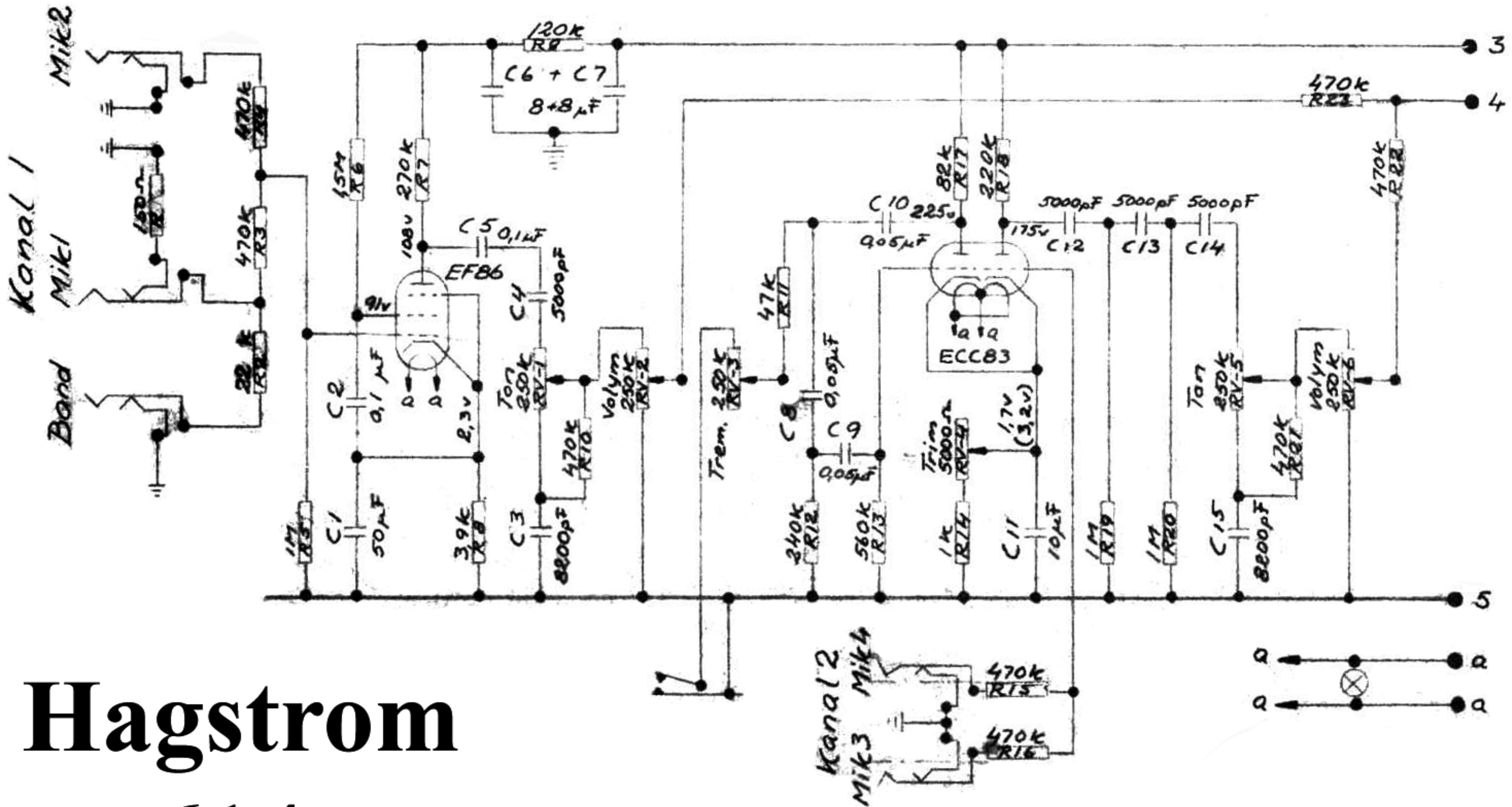


Ändring och/eller medd.-nr. Datum Inf. Godk. Nr. Ändring och/eller medd.-nr. Datum

För-förstärkare.
Stycklista SF-7, SF-8.



Hagstrom 614

Extra höttalare 8 Ω



