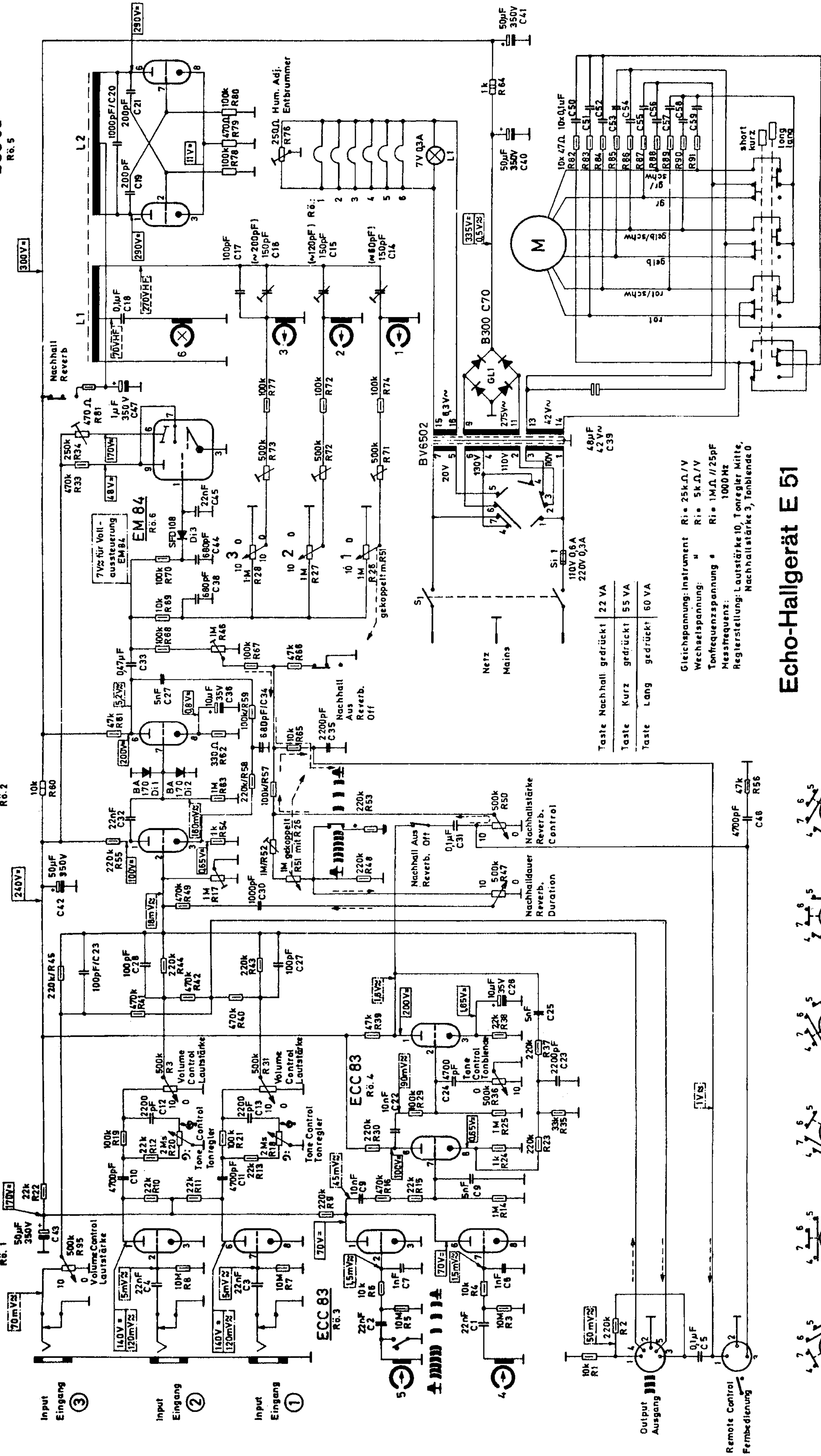


ECC 83
Rö. 1

ECC 83
Rö. 2

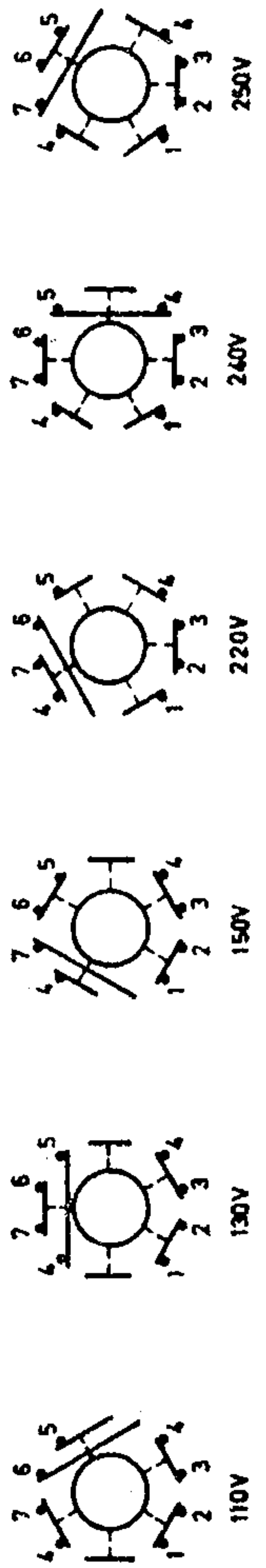
ECC 82
Rö. 5



Taste Nachhall gedrückt	22 VA
Taste Kurz gedrückt	55 VA
Taste Lang gedrückt	60 VA

Gleichspannung: Instrument Ri = 25kΩ/V
 Wechselspannung: " Ri = 5kΩ/V
 Tonfrequenzspannung s Ri = 1MΩ // 25pF
 Messfrequenz: 1000 Hz
 Reglerstellung: Lautstärke 10, Tonregler Mitte,
 Nachhallstärke 3, Tonblende 0

Echo-Hallgerät E 51



Schalterstellung

