

# Bedienungsanweisung



*Echolette*

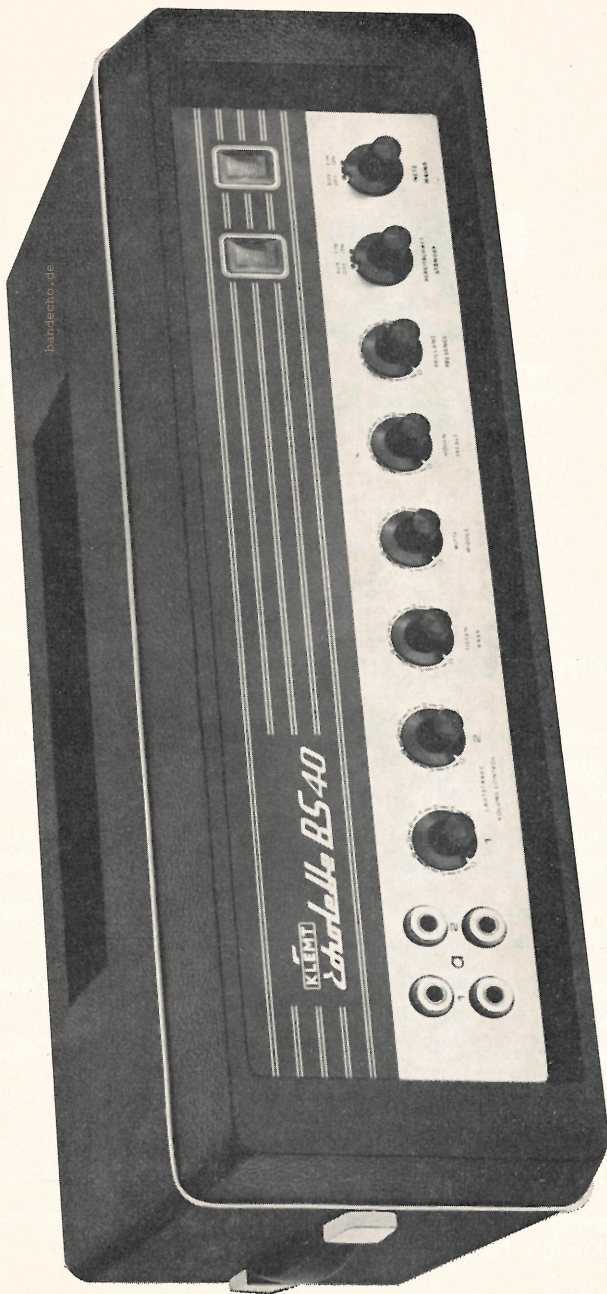
**Verstärker BS 40**

*Echolette* - VERTRIEB HANS BAUER

München 45, Euro-Industrie-Park, Ingolstädter Straße 77

Telefon 0811 / 313 20 01 - 3 / Telex 05 / 24 201





bandechno.de





**Schrotelle**

## Verstärker BS 40

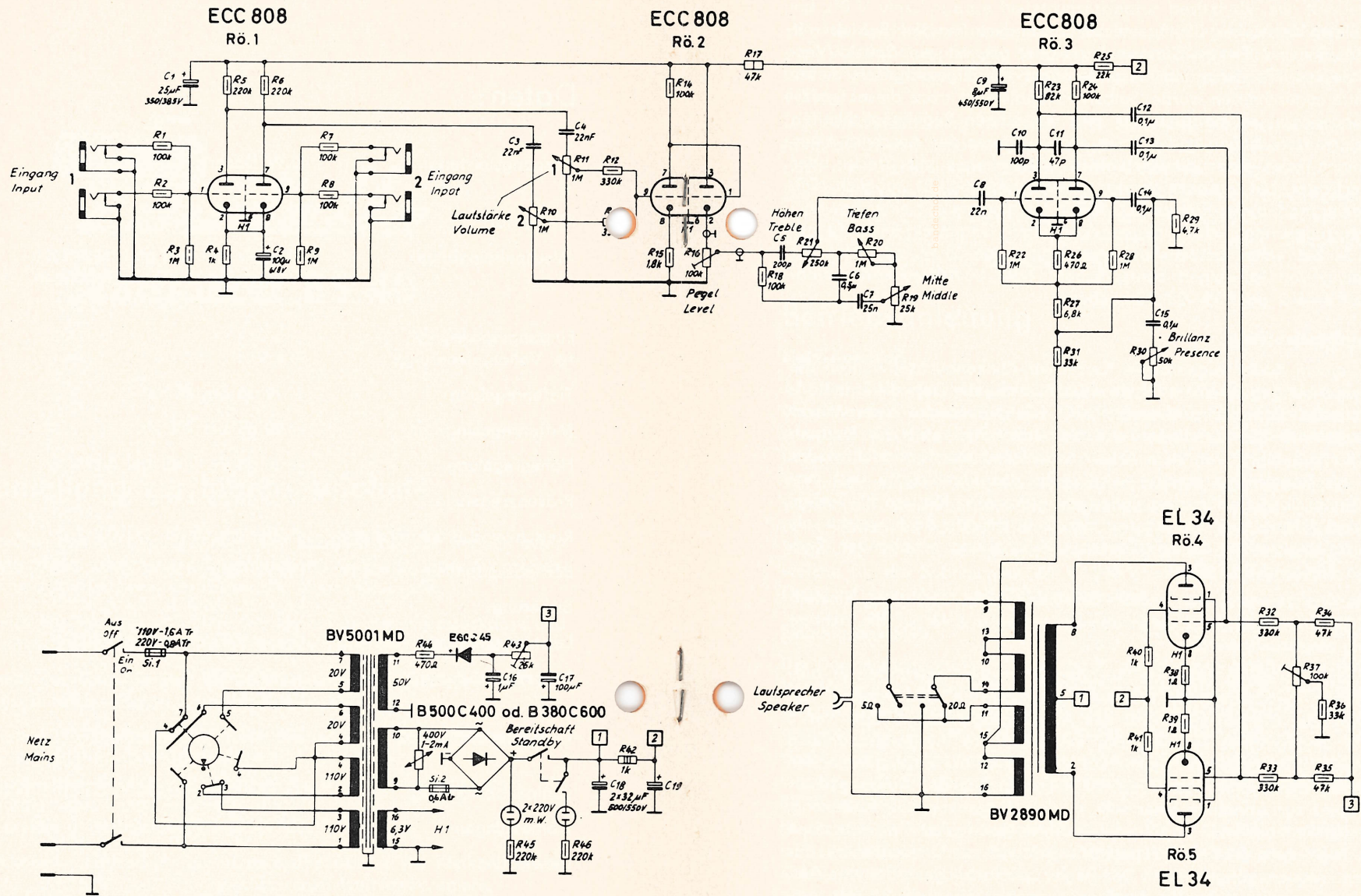
### Kurzanleitung zur Inbetriebnahme

1. Überprüfen der Anschlußspannung der Stromversorgung, danach eventuell Umschalten des Spannungswählers mit Geldstück oder Schraubenzieher und Auswechseln der Sicherung, wenn notwendig.
2. Anschluß des Verstärkers mittels Netzkabel an der Netzsteckdose und der Kaltgerätesteckerdose „Netz“ auf der Rückseite des Gerätes.
3. Anschluß des Lautsprechers an der Klinkenbuchse „Lautsprecher“ auf der Rückseite des Gerätes. Impedanz beachten.
4. Einschalten des Netzschalters durch Drehen nach rechts. Die dazugehörige Signallampe leuchtet auf.  
Einschalten des Bereitschaftsschalters durch Drehen nach rechts. Die zugehörige Signallampe leuchtet auf.  
Der Verstärker ist betriebsbereit.
5. Einstecken der abgeschirmten Instrumentenkabel in die Klinkenbuchsen Eingang „a1“ und „a2“ bei geschlossenen Lautstärkereglern.
6. Einstellen der Lautstärke- und Tonregler auf die gewünschte Lautstärke und Klangfarbe.

### Daten:

Ausgangsleistung:	40 W Daueraussteuerung 50 W Spitzenaussteuerung
Klirrfaktor:	5% bei Nennleistung
Mischpulteingänge:	2 Kanäle mit je 2 gleichwertigen mittelohmigen 100 k $\Omega$ Eingängen, gemeinsamer Pegelinsteller
Eingangsspannung für Vollaussteuerung:	50 mV
Tiefenregelung:	+ 10 dB bei 40 Hz
Mittenregelung:	— 20 dB bei 400 Hz
Höhenregelung:	— 20 dB + 10 dB bei 6 kHz
Präsenzregelung:	+ 10 dB ab 3 kHz
Rausch- und Brummabstand:	größer als 60 dB (1:1000)
Betriebsspannung 40—50 Hz:	110 V, 130 V, 150 V, 220 V, 240 V, 250 V
Sicherung:	1,6 A tr., 0,8 A tr., 0,4 A tr.
Leistungsaufnahme:	Leerlauf 70 W, Vollast 160 W
Röhrenbestückung:	3 x ECC 808 2 x EL 34
Halbleiterbestückung:	1 Silizium-Brückengleichrichter 1 Selengleichrichter
Lampenbestückung:	2 x Glimmlampe 220 V, E 10 mit Widerstand
Abmessungen:	550 x 185 x 280 mm
Gewicht:	11,5 kg





Verstärker Type: BS 40



## Allgemeines

Der Echolette-Verstärker BS 40, welcher besonders für den Betrieb mit Elektro-Bässen und Elektro-Gitarren geeignet ist, ist ein Spezial-Verstärker, dessen Frequenzgang besonders auf die Eigenschaften dieser Instrumente zugeschnitten wurde. Selbstverständlich ist trotz dieses speziellen Frequenzganges aufgrund der sehr vielseitigen Regelmöglichkeiten für Tiefen, Mitten, Höhen und Brillanz ohne weiteres der Anschluß eines hochohmigen oder eines niederohmigen Mikrophones mit Steck- oder Kabelübertrager bei ausgezeichneter Wiedergabequalität möglich. Die Verwendung modernster Röhren ECC 808 in Verbindung mit einer bewährten, verzerrungsarmen, stark gegengekoppelten Gegentakt-Endstufe mit zwei EL 34 bei einer Spitzen-Ausgangsleistung von 50 W, gestattet die Verwendung von beliebigen Lautsprechern oder Lautsprecher-Kombinationen mit 4—6  $\Omega$  oder 15—25  $\Omega$  Impedanz.

### Schaltungsbeschreibung

Je zwei, einem Kanal zugeordnete Kurzschluß-Klinkenbuchsen führen die Eingangsspannungen zu einem Gitter eines Systems der Doppeltriode R $\ddot{0}$  1. Das verstärkte Signal wird über die zwei Lautstärkereger einer Mischstufe, bestehend aus Verstärker und Kathodenfolger, mit der Doppeltriode R $\ddot{0}$  2 zugeführt. Von dem Arbeitswiderstand des Kathodenfolgers, welcher als Pegelregler benützt wird, geht das kombinierte und verstärkte Signal über ein Klangregelglied mit getrennten Reglern für Tiefen, Mitten und Höhen zum Steuergitter der Doppeltriode R $\ddot{0}$  3, welche als Phasenumkehrrohre für die in Gegentakt-B-Schaltung arbeitenden Endpentoden R $\ddot{0}$  4 und R $\ddot{0}$  5 dient.

Die Gitter-Vorspannung der beiden Endröhren kann durch den Einstellregler R 37 symmetriert und durch den Einstellregler R 43 auf die richtige Spannung eingestellt werden.

Der auf die Endröhren folgende Ausgangsübertrager gewährleistet aufgrund seiner geschachtelten Wicklung einwandfreie Übertragung von 30 Hz — 20 kHz. Die Sekundärseite des Ausgangsübertragers kann von 5 auf 20  $\Omega$  umgeschaltet werden. Die umgeschaltete Ausgangsspannung liegt an einer Klinkenbuchse, welche zur Versorgung der anzuschließenden Lautsprecher dient. Eine Anzapfung der Sekundärseite des Ausgangsübertragers dient zur Abnahme einer sehr starken Gegenkopplungsspannung, welche der Kathode der Phasenumkehrrohre über einen Teilwiderstand und ein regelbares RC-Glied zugeführt wird und zur Linearisierung des gesamten Frequenzganges dient. Der Regler „Brillanz“ gestattet das Aufheben der Gegenkopplung für das Frequenzgebiet oberhalb 2,5 kHz, wodurch bei Elektro-Gitarren ein besonderer Klangeffekt erzielt werden kann.

Der auf Versorgungsspannungen von 110 V, 130 V, 150 V, 220 V, 240 V und 250 V umschaltbare Netztransformator besitzt die zur Anodenstromversorgung, Heizspannung und Gittervorspannung notwendigen Wicklungen. Die Anodenspannung wird durch einen Silizium-Brücken-Gleichrichter und die negative Gittervorspannung durch einen Selen-Gleichrichter erzeugt.

Die Anodenspannung ist durch eine Sicherung 0,4 A tr. abgesichert und kann durch den Schalter „Bereitschaft“ abgeschaltet werden. Dabei wird auch die Anzeigelampe „Bereitschaft“ außer Betrieb gesetzt.

Die Primärseite des Netztransformators wird durch einen zweipoligen Drehschalter „Netz“ beidseitig vom Netz abgeschaltet und ist mit einer Sicherung abgesichert. Eine Glühlampe nach dem Silizium-Brücken-Gleichrichter dient zur Betriebsanzeige.

## Betriebsanleitung

### Netz-Anschluß

An der Rückseite des Echolette-Verstärkers BS 40 befinden sich links übereinander angeordnet die Gerätesteckdose mit Schutzkontakt zum Anschluß des mitgelieferten Schuko-Geräte Kabels, das Sicherungselement und der Netzspannungswähler.

Vor Inbetriebnahme muß darauf geachtet werden, daß der Netzspannungswähler auf die Netzspannung eingestellt ist, die an der Anschlußsteckdose vorhanden ist. Bei Spannungen von 110 V, 130 V und 150 V soll die Sicherung 1,6 A tr. eingesetzt werden, anstelle der Sicherung 0,8 A tr., welche für die Spannungen 220 V, 240 V und 250 V vorgesehen ist. Das Gerät ist vom Werk auf 220 V eingestellt.

### Eingangsanschluß

Die Doppel-Eingänge „a 1“ und „a 2“ auf der Frontplatte des Echolette-Verstärkers BS 40 sind Kurzschluß-Klinkenbuchsen für Klinkenstecker mit 6,35 mm Durchmesser und dienen zum Anschluß der mittel- oder niederohmigen Pick-up's der Elektro-Gitarren oder Elektro-Bässe.

Hochohmige Mikrophone können ohne weiteres ebenfalls angeschlossen werden, falls die abgegebene Spannung zur Aussteuerung des Verstärkers BS 40 ausreicht.

Niederohmige Mikrophone mit 50  $\Omega$  oder 200  $\Omega$  Quellwiderstand ergeben nur eine ausreichende Aussteuerung bei Verwendung eines zusätzlichen Kabel- oder Steckübertragers.

Bei der Auswahl der Mikrophone und Pick-up's ist darauf zu achten, daß an den beiden Anschlußbuchsen jedes Doppel-Einganges gleichartige Instrumente angeschlossen werden sollen.



### **Ausgangs-Anschluß**

An der Rückseite des Echolette-Verstärkers BS 40 befinden sich rechts übereinander angeordnet die Klinkenbuchse für den Lautsprecheranschluß, der Umschalter für Ausgangsimpedanzen „5  $\Omega$  — 20  $\Omega$ “ und der Pegelregler, mit dem die gesamte Lautstärke des Verstärkers eingestellt werden kann.

### **Inbetriebnahme und Bedienung**

Nachdem — wie in den vorhergehenden Abschnitten beschrieben — sämtliche Kabel angeschlossen sind und die Umschaltanweisungen beachtet wurden, kann das Gerät eingeschaltet werden.

Das Einschalten des Verstärkers erfolgt durch Drehen im Uhrzeigersinn des mit „Netz“ bezeichneten Knopfes in Stellung „Ein“. Die darüber angeordnete Glimmlampe leuchtet auf und zeigt an, daß das Gerät an das Versorgungsnetz angeschlossen ist. Nach kurzer Anheizzeit ist der Verstärker betriebsbereit.

Wird jetzt der Knopf „Bereitschaft“ im Uhrzeigersinn in die Stellung „Ein“ gedreht, so ist die gesamte Versorgung des Gerätes eingeschaltet und der Verstärker ist in Betrieb. Die darüber angeordnete Glimmlampe leuchtet auf. Indem Knopf „Bereitschaft“ in Stellung „Aus“ geschaltet wird, kann der Verstärker vorübergehend außer Betrieb gesetzt werden, ohne daß beim Einschalten die Anheizzeit notwendig ist. Der Verstärker ist sofort wieder betriebsbereit.

Die Anordnung der Bedienungsknöpfe von links nach rechts ist wie folgt: Regler „Lautstärke 1“, Regler „Lautstärke 2“, Regler „Tiefen“, Regler „Mitte“, Regler „Höhen“, Regler „Brillanz“, Schalter „Bereitschaft“ und Schalter „Netz“.

Mit dem Knopf „Lautstärke 1“ kann die Lautstärke der an den Doppelbuchsen „Eingang 1“ angeschlossenen Instrumente geregelt werden. Mit dem Knopf „Lautstärke 2“ wird sinngemäß die Lautstärke der an den Doppelbuchsen „Eingang 2“ angeschlossenen Instrumente geregelt.

Die Knöpfe „Tiefen“, „Mitte“, „Höhen“, „Brillanz“ erlauben eine weitgehende Anpassung des Klangcharakters des Verstärkers an das benutzte Musikinstrument. Der Regler „Brillanz“ gestattet das Einstellen eines besonders scharfen Tones und soll nur beim Spiel mit Elektro-Gitarren von der Stellung „0“ weggeregelt werden.

### **Hinweis:**

Der Verstärker BS 40 ist nach den geltenden Sicherheitsbestimmungen mit Schutzerdung ausgerüstet und darf nur mit dem mitgelieferten Kabel an Schukosteckdosen in Betrieb genommen werden. Verwendung von zweidrigem Netzanschluß-Kabel oder Steckdosen ohne Schutzkontakt beeinträchtigt die Funktion des Gerätes nicht, ist jedoch unzulässig.



***bandecho.de***

**bandecho.de | Tim Frodermann**