

□ GLEICHSPANNUNG GEMESSEN MIT INSTRUMENT
 DC VOLTAGE MEASURED WITH INSTRUMENT
 TENSION CONTINU MEASURE AVEC VOLTMETRE } 100K OHM/V
 □ WECHSELSPANNUNG 50/60 Hz GEMESSEN MIT INSTRUMENT
 AC VOLTAGE 50/60Hz MEASURED WITH VOLTMETER
 TENSION ALTERNATIV 50/60Hz MEASURE VOLTMETRE } 2000 OHM/V
 □ WECHSELSPANNUNG 1000 Hz GEMESSEN MIT RÖHRENVOLTMETER
 AC VOLTAGE 1000Hz MEASURED WITH VTVM
 TENSION ALTERNATIV 1000 Hz MESURE AVEC VOLTMETER D LAMPES

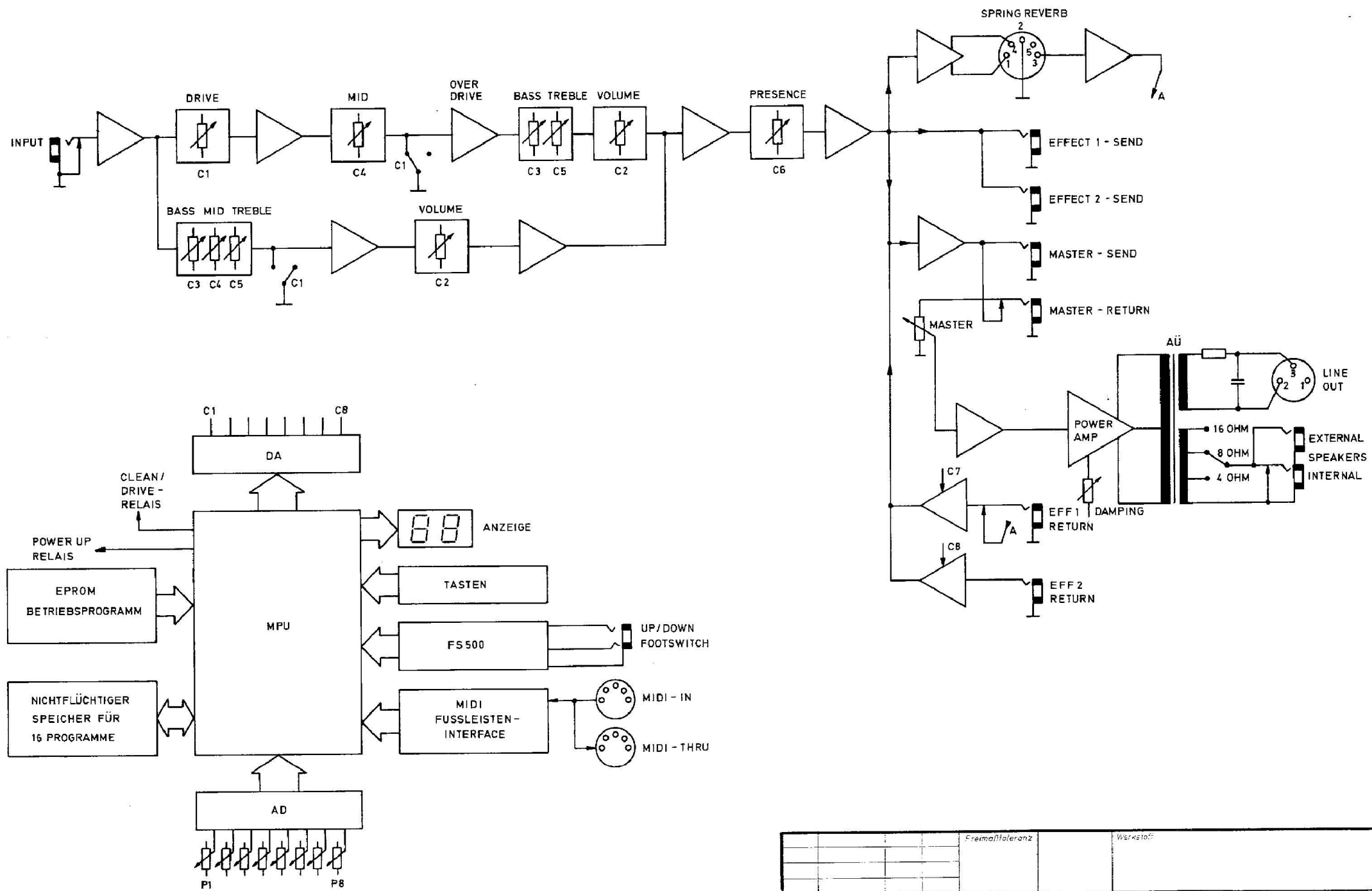
PEGEL BEI CLEAN; BASS, MID, RECHTSANSLAG
 TREBLE, PRESENCE, LINKSANSLAG

FEDERBELEGUNG 81221

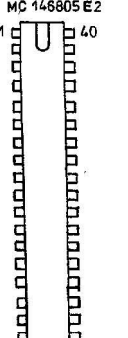
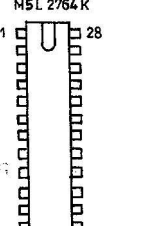
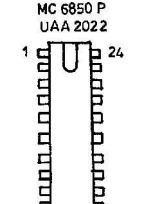
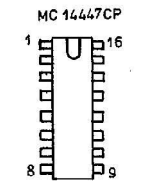
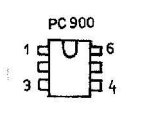
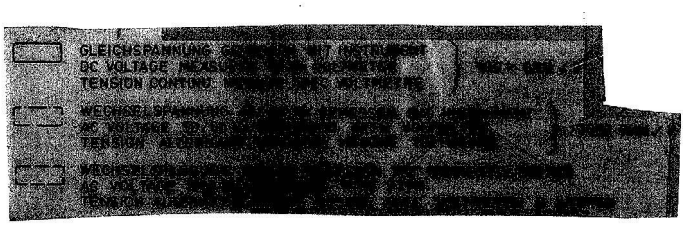
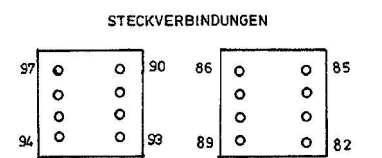
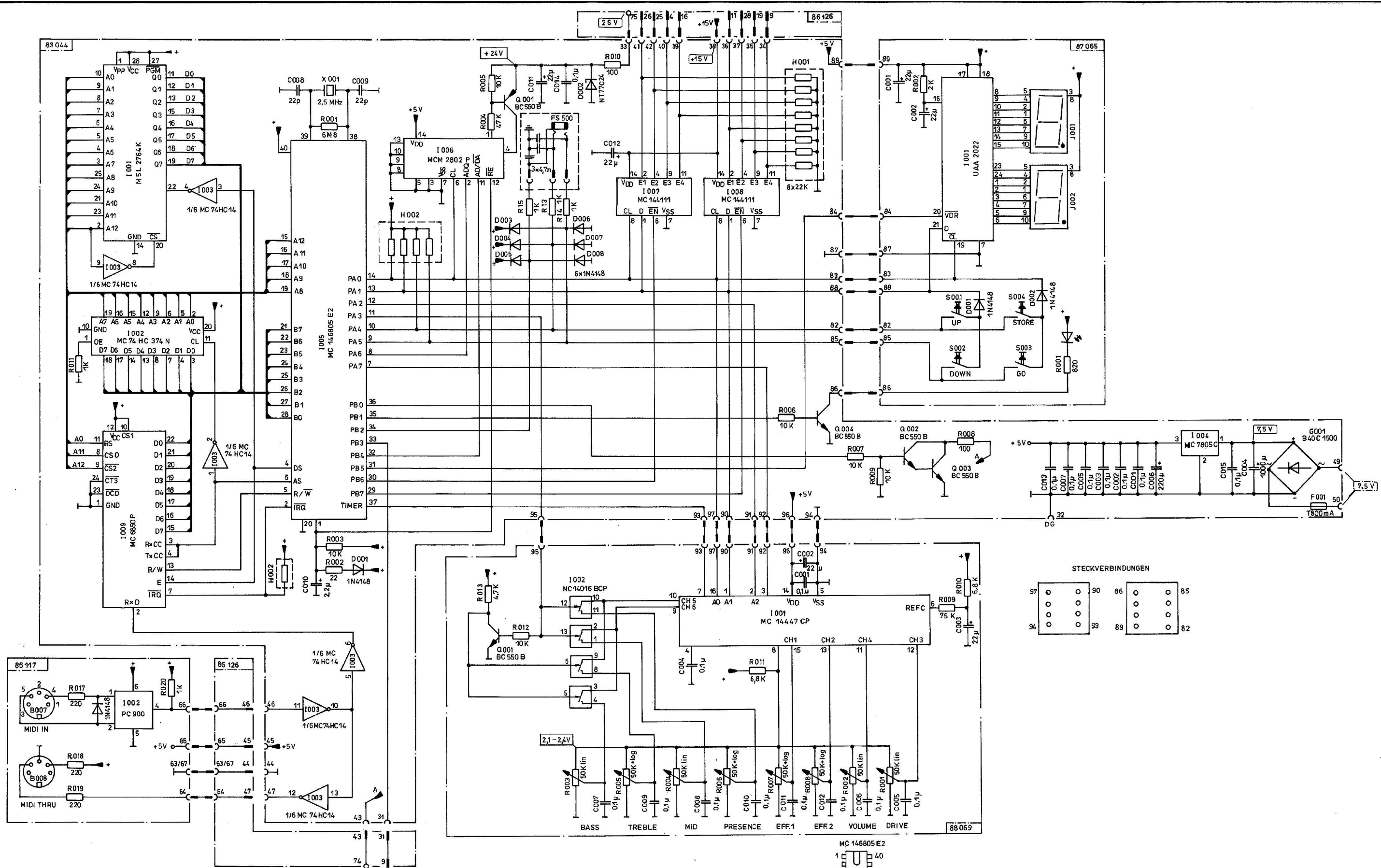
- B001 : 0 - 4
- B002 : 5 - 11
- B003 : 12 - 16
- B004 : 17 - 23
- B005 : 24 - 30

ÄNDERUNGEN VORBEHALTEN! ALTERATIONS RESERVED! MODIFICATIONS RESERVEES!

Freimattoleranz		Werkstoff	
		Analog	
85	Tag	Name	Maßstab
Bearb.	29.10	Frank	2:1
Gepr.	4	Maath	
Norm.			
a	96185 29.10	Dynacord	334 424
Ausgabe	Änderung	Tag	Name
			Electronic und Gerätebau
			REFERENCE 50011000
			2-

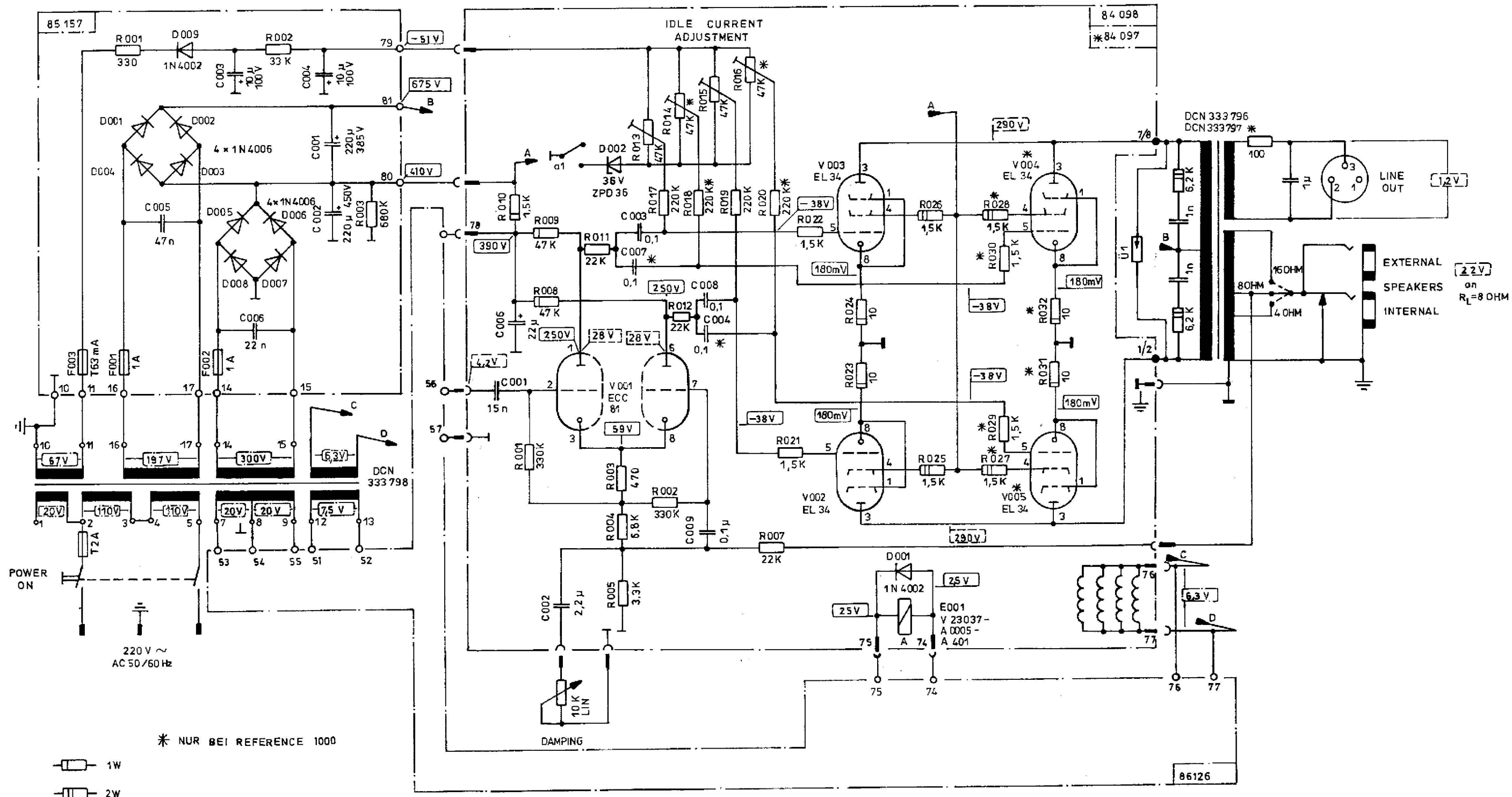


Freigehtoleranz		Werkstoff	
B5	Tag	Name	
Bearb.	22.5.	Hjmand	
Gedr.	-u-	W-B-1	
Norm.		334 274	
Ausgabe		Electronic und Gerätebau	Reference 500/1000
Änderung		3-	

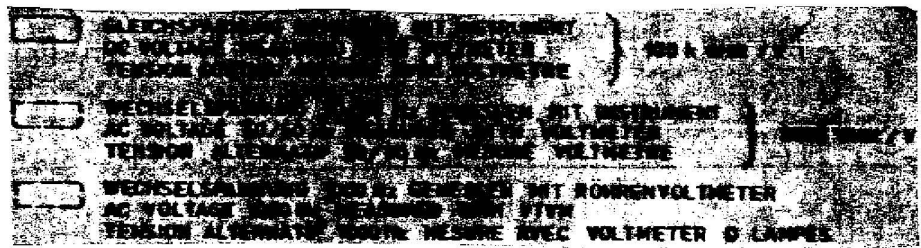
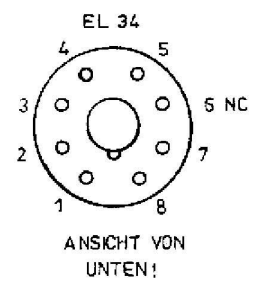
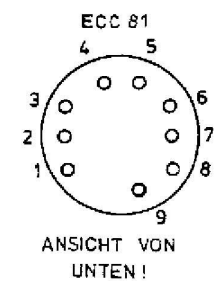
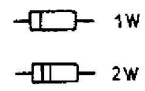


Änderungen vorbehalten! ALTERATIONS RESERVED! MODIFICATIONS RESERVES!

Freimattoleranz		Werkstoff	
		Digital	
85	Tag	Name	
	20.5.	[Signature]	
Bearb.		Gepr.	
Norm.		Maßstab	
b	90/86	F.NO	Hot
a	96/85	12.H.	[Signature]
Ausgabe		Änderung	
Tag		Name	
		Electronic und Gerätebau	
		334 423	
		REFERENCE 500/1000	
		2-	



* NUR BEI REFERENCE 1000



Änderungen vorbehalten! ALTERATIONS RESERVED! MODIFICATIONS RESERVEES !

		Freimattoleranz	Werkstoff
			Endstufe
		1985	Tag Name
e	90/86 7.10. Heber	Bearb	28.5. / [Signature]
d	61/86 2.6. Jöchl	Gepr	-4- / [Signature]
c	34/86 13.5. Jöchl	Norm	
b	27/86 24.3. Heber		
a	96/85 09.09. Ke		
Ausgabe Änderung Tag Name		Electronic und Gerätebau	
		334 589	
		REF 500 / 1000	
		3 -	