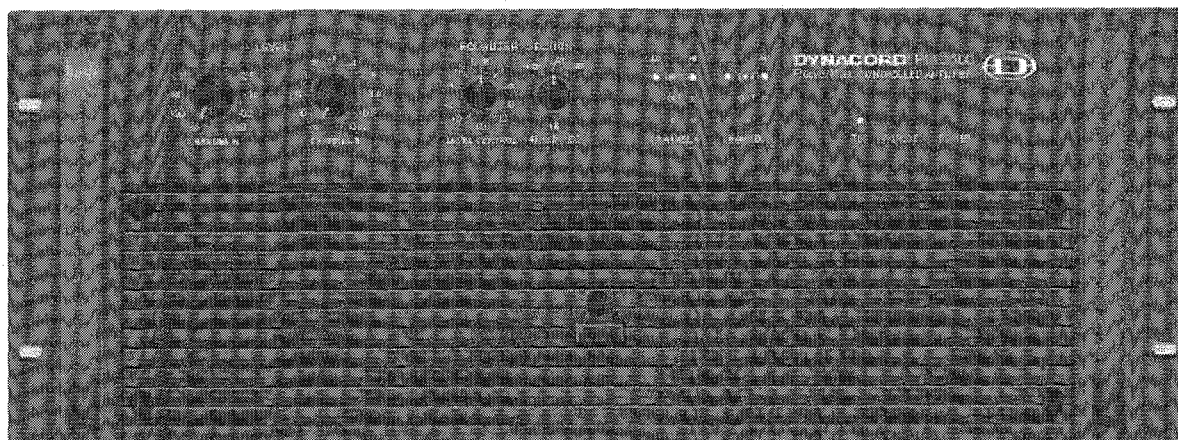




**SERVICE MANUAL**



**PM 2600**

**DUAL ACTIVE 2-WAY POWERMAX CONTROLLED AMPLIFIER**

## Technical Specifications: PM2600

Amplifier at rated conditions, all channels driven, 8Ω loads, HI-Channel rated at 1kHz, LO-Channel rated at 60Hz unless otherwise specified. Note: 0dBu = 0.775V

	PM2600 HI-Channels		PM2600 LO-Channels	
	8Ω	4Ω	8Ω	4Ω
<b>Load Impedance</b>	8Ω	4Ω	8Ω	4Ω
<b>Maximum Midband Output Power</b> THD = 1%, 1kHz, 60Hz	380W	700W	380W	700W
<b>Rated Output Power</b> THD < 0.1%	300W	600W	350W	700W
<b>Max. Single Channel Output Power</b> Dynamic-Headroom, IHF-A	400W	750W	400W	750W
<b>Maximum RMS Voltage Swing</b> THD = 1%	58.7V		58.7V	
<b>Crossover Type</b>	PowerMax12*, Stereo active 2-way			
<b>Crossover Frequency</b>	110 Hz			
<b>Lo-Cut</b>	12dB/octave, 15Hz at -3dB ref. 1kHz			
<b>Frequency Response</b> -3dB, ref. 1kHz, Lo-Cut	15Hz ... 45kHz			
<b>Minimum Load Impedance</b>	2.5 Ω			
<b>Input Sensitivity</b> at rated output power @ 4Ω	0dBu (775mV)			
<b>Maximum Input Level</b> THD at rated output power, MBW =80kHz	+21dBu (8.7V) < 0.05%			
<b>Crosstalk</b>	< -60dB			
<b>Slew Rate</b>	30V/μs			
<b>Power Bandwidth</b> THD = 1%, ref. 1kHz, half power @ 4Ω	10Hz ... 50kHz			
<b>Input Impedance</b> 20Hz ... 20kHz, balanced	20kΩ			
<b>Damping Factor</b>	> 300			
<b>Signal-to-Noise Ratio</b> A-weighted	> 100dB			
<b>Power Requirements</b>	230V, 50Hz ... 60Hz			
<b>Power Consumption</b> at 1/8 maximum output power @ 4Ω	1200W			
<b>Protection</b>	Audio limiter (APC), TBC, High temperature, DC, HF, Back-EMF, Peak current limiter, Inrush current limiter, Turn-on delay			
<b>Cooling</b>	Front-to-rear, 4-stage-fans			
<b>Safety Class</b>	I			
<b>Dimensions</b> (W x H x D), mm	483 x 177 x 426			
<b>Weight</b>	30kg			

\*Patents pending.

Schuhbaum, 19.4.99

## GARANTIE

Das Werk leistet Garantie für alle nachweisbaren Material- und Fertigungsfehler für die Dauer von 36 Monaten ab Verkauf.

Garantieleistungen werden nur dann anerkannt, wenn gültige, d.h. vollständig ausgefüllte Garantieunterlagen vorliegen.

Von der Garantie ausgenommen sind alle Schäden, die durch falsche oder unsachgemäße Bedienung verursacht werden. Bei Fremdeingriffen oder eigenmächtigen Änderungen erlischt jeder Garantieanspruch.

## WARRANTY

The manufacturer's warranty covers all substantial defects in materials and workmanship for a period of 36 months from the date of purchase.

Liability claims are accepted solely, when a valid – correctly and completely filled out – Warranty Registration form is presented by the original owner of the product. The warranty does not cover damage that results from improper or inadequate treatment or maintenance. In case of alteration or unauthorized repairs, the warranty is automatically terminated.

## GARANTIE

La garantie constructeur couvre tous les défauts matériels et de main d'œuvre pour une période de 36 mois à compter de la date d'achat. La garantie ne sera reconnue que si la Carte de Garantie, correctement et complètement remplie, est présentée par l'acheteur d'origine du produit. Les dommages dus à un mauvais maniement de l'appareil, à un traitement ou une maintenance incorrects ou inadéquats ne sont pas garantis. Toute modification ou intervention effectuée par une personne non qualifiée entraîne la résiliation automatique de la garantie.



GmbH • Hirschberger Ring 45 • 94315 Straubing • Telefon (09421) 706-0 • Telefax (09421) 706-265

Änderungen vorbehalten. Subject to change without prior notice. Printed in Germany 07. 07. 1999 /

Internet: [http:// www.dynacord.de](http://www.dynacord.de)

## WICHTIGE SICHERHEITSHINWEISE



WARNING: TO REDUCE THE RISK OF FIRE OR ELECTRIC SHOCK,  
DO NOT EXPOSE THIS APPLIANCE TO RAIN OR MOISTURE.  
AVIS: RISQUÉ DE CHOC ELECTRIQUE. NE PAS OUVRIR.



Das Blitzsymbol innerhalb eines gleichseitigen Dreiecks soll den Anwender auf nicht isolierte Leitungen und Kontakte im Geräteinneren hinweisen, an denen hohe Spannungen anliegen, die im Fall einer Berührung zu lebensgefährlichen Stromschlägen führen können.



Das Ausrufezeichen innerhalb eines gleichseitigen Dreiecks soll den Anwender auf wichtige Bedienungs- sowie Servicehinweise in der zum Gerät gehörenden Literatur aufmerksam machen.

1. Lesen Sie diese Hinweise.
2. Heben Sie diese Hinweise auf.
3. Beachten Sie alle Warnungen.
4. Richten Sie sich nach den Anweisungen.
5. Betreiben Sie dieses Gerät nicht in der Nähe von Wasser.
6. Verwenden Sie zum Reinigen des Gerätes ausschließlich ein feuchtes Tuch.
7. Verdecken Sie keine Lüftungsschlitze.  
Beachten Sie bei der Installation des Gerätes stets die entsprechenden Hinweise des Herstellers.
8. Vermeiden Sie die Installation des Gerätes in der Nähe von Heizkörpern, Wärmespeichern, Öfen oder anderer Wärmequellen.
9. Verwenden Sie mit dem Gerät ausschließlich Zubehör/Erweiterungen, die vom Hersteller hierzu vorgesehen sind.
10. Überlassen Sie sämtliche Servicearbeiten und Reparaturen einem ausgebildeten Kundendiensttechniker. Bringen Sie das Gerät direkt zu unserem Kundendienst, wenn es beschädigt wurde oder eine Funktionsstörung zeigt.

## WICHTIGE SERVICEHINWEISE

**ACHTUNG:** Diese Servicehinweise sind ausschließlich zur Verwendung durch qualifiziertes Servicepersonal. Um die Gefahr eines elektrischen Schlages zu vermeiden, führen Sie keine Wartungsarbeiten durch, die nicht in der Bedienungsanleitung beschrieben sind, außer Sie sind hierfür qualifiziert. Überlassen Sie sämtliche Servicearbeiten und Reparaturen einem ausgebildeten Kundendiensttechniker.

1. Bei Reparaturarbeiten im Gerät sind die Sicherheitsbestimmungen nach EN 60065 ( VDE 0860 / IEC 65 ) einzuhalten.
2. Bei allen Arbeiten, bei denen das geöffnete Gerät mit Netzspannung verbunden ist und betrieben wird, ist ein Netz - Trenntransformator zu verwenden.
3. Vor einer Nachrüstung mit Nachrüstsätzen, Umschaltung der Netzspannung oder der Ausgangsspannung ist das Gerät stromlos zu schalten.
4. Die Mindestabstände zwischen netzspannungsführenden Teilen und berührbaren Metallteilen (Metallgehäuse) bzw. zwischen den Netzpolen betragen **3 mm** und sind unbedingt einzuhalten. Die Mindestabstände zwischen netzspannungsführenden Teilen und Schaltungsteilen, die nicht mit dem Netz verbunden sind (sekundär), betragen **6mm** und sind unbedingt einzuhalten.
5. Spezielle Bauteile, die im Stromlaufplan mit dem Sicherheitssymbol gekennzeichnet sind, (Note) dürfen nur durch Originalteile ersetzt werden.
6. Eigenmächtige Schaltungsänderungen dürfen nicht vorgenommen werden.
7. Die am Reparaturort gültigen Schutzbestimmungen der Berufsgenossenschaften sind einzuhalten. Hierzu gehört auch die Beschaffenheit des Arbeitsplatzes.
8. Die Vorschriften im Umgang mit **MOS** - Bauteilen sind zu beachten.



**Note:** SAFETY COMPONENT ( MUST BE REPLACED BY ORIGINAL PART )



<b>MESSDATEN</b>	<b>PM 2600</b>
------------------	----------------

<b>Funktion:</b>	<b>Leistungsverstärker</b>	<b>Ausgabedatum:</b>	<b>20.10. 2000</b>
------------------	----------------------------	----------------------	--------------------

**Diese Meßdaten gelten für folgende Gerätetypen:**

<b>Gerätetype</b>	<b>Gerätenummer</b>	<b>Netzspannung</b>	<b>Netzfrequenz</b>
<b>PM2600</b>	112 755	230 V	50 - 60 Hz

**TECHNISCHE DATEN: PM2600 - Gerät komplett**

Meßnormen : IEC 268 Teil 3IHF-A  
 Pegel : 0 dBu = 775 mV ( RMS )  
 Meßfrequenz : HI-Channel 1kHz, LO-Channel 40Hz, 100Hz  
 Einstellungen : Level Regler voll auf, HI 4kHz DIPEQ auf FLAT,  
 LO-Level Control = 0dB

**A. STROMVERSORGUNG**

1. Stromversorgungsart: Wechselstrom
2. Nenn-Versorgungsspannung je nach Gerätetype: 230V
3. Nenn-Frequenz der Stromversorgung: 50 - 60 Hz
4. Grenzabweichung der Versorgungsspannung: - 10 % ..... + 10 %
5. Leistungsaufnahme
  - Ermittlung mit Mischtonsignal aus 40 Hz und 1 kHz. Pegel auf jeweilige Ausgangsleistung angepasst.

	<b>PM2600</b>
Leerlauf-Leistungsaufnahme	50W - 130W
Nenn-Leistungsaufnahme (RL=40hm)	4000W
Norm-Leistungsaufnahme (RL=40hm)	1100W
Maximale Leistungsaufnahme (RL=40hm)	4100W
Leistungsaufnahme bei 1/8 der maximalen Ausgangsleistung	1200W
Maximale Leistungsaufnahme nur HI-CHANNELS	2000W
Maximale Leistungsaufnahme nur LO-CHANNELS	2100W

## B. EINGANGSEIGENSCHAFTEN

- Levelregler voll aufgedreht

HI-CHANNEL ( 1 kHz )		LO-CHANNEL ( 40 Hz)	
Nenneingangspegel (Nenn-Quell-EMK)	Nennausgangsleistung an 4 Ohm	Nenneingangspegel (Nenn-Quell-EMK)	Nennausgangsleistung an 4 Ohm
+0 dBu	600W	- 11 dBu	700W

Maximaler Eingangspegel : + 21 dBu

## C. AUSGANGSEIGENSCHAFTEN

- Nennausgangsleistung bei THD = 0.1 %,
- Maximale Ausgangsleistung bei 1 kHz bzw. 100 Hz und THD = 1 %

HIGH-CHANNEL (110 Hz ... 20 kHz) :

Nennlastimpedanz	Nennausgangsleistung Single Channel THD=0.1%	Maximale Ausgangsleistung,Single Channel, THD=1%	Max. Single Channel Output Power )1	Nennausgangsspannung	Maximale Ausgangsspannung THD=1%
8 Ω	300W	380W	400W	49V	55.1V
4 Ω	600W	700W	750W	49V	52.9V

LOW-CHANNEL (20Hz ... 110Hz) :

Nennlastimpedanz	Nennausgangsleistung Single Channel THD=0.1%	Maximale Ausgangsleistung,Single Channel, THD=1%	Max. Single Channel Output Power )1	Nennausgangsspannung	Maximale Ausgangsspannung Sing.Ch. THD=1%
8 Ω	350W	380W	400W	52.9V	55.1V
4 Ω	700W	700W	750W	52.9V	52.9V

)1 gemessen mit **Dynamic Headroom-Testsignal** nach IHF-A: 1 kHz Burst, 20ms On, 480 ms Off, bzw. für LO Channel 100Hz Burst.

## D. LEERLAUFAUSGANGSSPANNUNG:

	HI-Channel	LO-Channel
Max. Leerlaufausgangsspannung	58.7V	58.7V

## E. STABILISIERUNG

mit Nennlastimpedanz, Dual Mode, Normausgangsspannung

	8 Ohm	4 Ohm
Stabilisierung	0.281 %	0.637 %
Stabilisierungspegel	0.025 dB	0.055 dB

## F. FREQUENZGÄNGE

- -3 dB Abfall gegenüber Pegel bei Normfrequenz 1kHz
- Übergangsfrequenz: 110 Hz (bei 90° / 12 dB/oct)

Verstärkungs-Frequenzgang:

Eingang	f (u) LO-CHANNEL	f (o) HI-CHANNEL
INPUT A/B	15Hz	62 kHz

Verzerrungsbegrenzter-Übertragungsbereich (Leistungsbandbreite) :

- THD = 0.1%, 1/2 Nennleistung an 4 Ohm, MBW = 500 kHz

Eingang	f (u) LO-CHANNEL	f (o) HI-CHANNEL
INPUT A/B	<10 Hz	30 kHz

## G. EINGANGSIMPEDANZ

20 kΩ ( 20 Hz ... 20 kHz )

## H. AMPLITUDEN-NICHTLINEARITÄTEN

	HI Channel	LO Channel	Amplifier Linear *1	Bemerkung
Nenn-Gesamtklirrfaktor	< 0.05 %	< 0.05 %	< 0.03 %	MBW=80 kHz, HI:f=1kHz, LO:f=100Hz
Norm-Gesamtklirrfaktor	< 0.05 %	< 0.05 %	< 0.03 %	MBW=80 kHz, HI:f=1kHz, LO:f=100Hz
IMD-SMPTE	< 0.03 %	< 0.05 %	< 0.05 %	60 Hz, 7 kHz
DIM 30	< 0.02 %	-	< 0.01 %	3.15 kHz, 15 kHz
DIM 100	< 0.02 %	-	< 0.01 %	3.15 kHz, 15 kHz

\*1 Intern auf BYPASS geschaltet, Filter- und Frequenzweichenfunktion außer Betrieb

## I. ÜBERSPRECHEN

- HI Channel bei f = 1 kHz : > 60 dB
- LO Channel bei f = 40 Hz : > 70 dB

- J. DÄMPFUNGSFAKTOR** - HI Channel bei  $f = 1 \text{ kHz}$   $> 300$   
 - LO Channel bei  $f = 40 \text{ Hz}$   $> 300$

**K. SLEW RATE** - intern  $> 30 \text{ V}/\mu\text{s}$

**L. STÖRGERÄUSCH**

- U(F) = Fremdspannung, unbewertet mit  $B = 22\text{Hz} \dots 22 \text{ kHz}$ , Effektivwert ( IEC 268-1 )
- U(G) = Geräuschspannung, Frequenzbewertungsfilter nach CCIR-468-3, quasispitzenbewertet ( IEC 268-1 )
- U(A) = Störspannung A-Bewertung, dB(A), Effektivwert ( IEC 268-1 )
- Signal-Rauschabstand bezogen auf maximale Ausgangsspannung an  $4 \text{ Ohm} = 52.9 \text{ V}$  (+36.7 dBu) und Störspannung mit A-Bewertung

	Störausgangsspannung		Signal-Rauschabstand		Rest-Störausgangsspannung	
	HI	LO	HI	LO	HI	LO
U(F)	- 62 dBu	- 61 dBu	-	-	- 65 dBu	- 61 dBu
U(G)	- 52 dBu	- 52 dBu	-	-	- 54 dBu	- 52 dBu
U(A)	- 64 dBu	- 63 dBu	$>100 \text{ dB}$	$>100 \text{ dB}$	- 67 dBu	- 63 dBu

**M. ABMESSUNGEN**

Höhe : 177 mm (4HE)  
 Breite : 483 mm  
 Tiefe : 426 mm

**N. GEWICHT**  $m = 30 \text{ kg}$

**MESSDATEN: PM2600****Gerät komplett**

Meßbedingungen falls nicht ausdrücklich anders vermerkt :

- Meßwerttoleranz :  $\Delta X = \pm 1.5 \text{ dB}$
- Meßfrequenz :  $f = 1 \text{ kHz} / 100 \text{ Hz}$
- Alle Pegelangaben bezogen auf :  $U = 775 \text{ mV (0dBu)}$
- Levelregler auf Rechtsanschlag
- Equalizer Section:  $LO = 0 \text{ dB}, HI = \text{FLAT}$
- Belegung der XLR - Buchse :  $PIN 1 = \text{MASSE/SHIELD}$   
 $PIN 2 = + \text{INPUT}$   
 $PIN 3 = - \text{INPUT}$
- Quellwiderstand für Einspeisung über XLR - Buchse:  $R(Q) = 50 \Omega$
- Die Platinen MAIN-PCB und POWER-AMP sind mit Servicesteckern versehen. Die Platinen 82 229 werden im folgenden als Filter-PCB bezeichnet. Belegung der Servicestecker:

84166	Power Amp	86227	Main
CNSERV	Belegung	CNSERV	Belegung
1	Kodierung	1	-15 V
2	BIAS + B	2	+15V
3	BIAS - B	3	Fan Voltage
4	n.c.	4	GND
5	BIAS + A	5	Limiter off
6	BIAS - A	6	GND
7	n.c.	7	Limiter Service BH
8	+ Vcc	8	Limiter Service AH
9	-Vcc	9	Limiter Service BL
		10	Limiter Service AL
		11	+U1/High Amp
		12	-U1/High Amp
		13	+U2/Low Amp
		14	-U2/Low Amp

**1. Betriebsspannung:** $U(B) = 230V \quad 50Hz \dots 60 \text{ Hz}$ **2. Grenzabweichung der Betriebsspannung:**  $\pm 10 \%$

### 3. Leistungsaufnahme ( beide Kanäle ausgesteuert):

Ermittlung mit Mischtonsignal 40 Hz und 1 kHz

Leerlauf-Leistungsaufnahme	50W - 130W
Nenn-Leistungsaufnahme (RL=4Ohm)	4000W
Norm-Leistungsaufnahme (RL=4Ohm)	1100W
Maximale Leistungsaufnahme (RL=4Ohm)	4100W
Leistungsaufnahme bei 1/8 der maximalen Ausgangsleistung	1200W

### 4. Einstellarbeiten :

#### 4.1. RUHESTROMJUSTIERUNG :

DC-Voltmeter an den BIAS Meßpunkten ( siehe Tabelle ) anschließen und Ruhestrom über Trimmer (auf Platine 84166) abgleichen. Abgleich für alle Endstufenkanäle A&B bzw. HI&LO durchführen.

Abgleich	Meßpunkt 1	Meßpunkt 2	U (DC)	BIAS Trimmer
BIAS HIGH A	CNSERV 5	CNSERV 6	10 mV	VR1
BIAS HIGH B	CNSERV 2	CNSERV 3	10 mV	VR101
BIAS LOW A	CNSERV 5	CNSERV 6	10 mV	VR1
BIAS LOW B	CNSERV 2	CNSERV 3	10 mV	VR101

Die Ruhestromeinstellung wird bei Raumtemperatur vorgenommen. Wenn die Endstufe bereits in Betrieb war, muß dem Gerät mehrere Stunden Zeit zum Abkühlen gegeben werden.

#### 4.3. VCA - OFFSET:

Serviceschalter S300 ... S600 auf Platine 86227 rhythmisch öffnen und schließen, mit VR300 ... VR600 auf minimalen Offset (mit Oszillograph auf minimalen Peak oder gehörmäßig auf minimale Lautstärke des Störimpulses) am Endstufenausgang abgleichen.

#### 4.4. LÜFTERABGLEICH

Serviceschalter S700 auf Platine 86227 schließen. Mit VR700 Spannung zwischen CNSERV 3 und CNSERV 4 auf 27.3V ... 27.5 V (DC) einstellen. Schalter wieder öffnen.

### 5. Funktionstest :

- Jumper J3 .... J6 auf Platine 82229/1 auf Position "P" = **BYPASS** stecken. Alle Filter-, Regler- und Frequenzweichenfunktionen sind außer Betrieb. Alle 4 Endstufenkanäle können so unter den gleichen Meßbedingungen getestet werden. TBC - Funktion außer Betrieb nehmen, dazu S300 - S600 öffnen.

#### 5.1. OUTPUT - Offsetspannung

Gleichspannungsmessung an Lautsprecherausgängen CHANNEL A/B HIGH und LOW wobei  $U(\text{DC}) \leq \pm 10\text{mV}$ .

## 5.2. LIMITER

### 5.2.1. Dämpfungstest

Kanäle mit Signal 1 kHz bis  $U(A) = 58 \text{ V}$  aussteuern (ohne Last). Eingangsspannung um 10 dB erhöhen. Die LIMITER LED leuchtet auf und die Ausgangsspannung steigt um ca. 0.5 dB auf ca. 61 V und wird leicht geclippt. Der Klirrfaktor des limitierten Signals liegt bei  $\text{THD} = 1.0 \dots 1.5 \%$ . Bei weiterer Erhöhung des Eingangssignals bis + 20 dBu darf das Ausgangssignal nicht merklich stärker clippen.

### 5.2.2 . Attack- und Releasezeit

- Endstufenkanäle einzeln testen: Test ohne Lastwiderstände durchführen.
- 1.) Die Endstufe mit Burstsignal ( $f = 1\text{kHz}$ , 10 Zyklen, Rate :  $\approx 0.5 \text{ sec.}$ ) und  $U(E) = 10\text{dBu}$  aussteuern.
  - 2.) Mit Oszillograph das Ausgangssignal beobachten. Nach 3 Signalperioden hat der Limiter die starke Verzerrung auf eine kleine Restverzerrung ( $\text{THD} = 1\% \dots 1.5 \%$ ) geregelt

## 5.3 EINSCHALTVERZÖGERUNG :

Signal am Endstufeneingang anlegen. Endstufe über Power On Schalter einschalten. Ca. 2 Sekunden nach betätigen des Power On Schalters steht das Signal am jeweiligen Ausgang zur Verfügung. Relais E1 und E3 auf Platine 86227 überbrücken die NTC-Widerstände zur Einschaltstrombegrenzung.

## 5.4 LÜFTERSTEUERUNG :

Beim Einschalten der Endstufe laufen die Lüfter für ca. 2 Sekunden an und bleiben dann, wenn die Endstufe kalt ist, stehen. Im Ruhezustand der Endstufe ( Power-On, keine Aussteuerung ) schalteten die Lüfter zwischen Stufe 1 und Stufe 0 je nach Betriebstemperatur der Kühlkörper hin und her. Wird der Schalter S700 auf der Platine 86227 geschlossen, laufen die Lüfter in Stufe 3. Auslieferungszustand : S700 geöffnet !

## 5.5. SOAR-SCHUTZSCHALTUNGS-TEST :

Kanäle einzeln bis 49.5V an  $4 \Omega$  aussteuern.  $0,1 \Omega$  Widerstand parallel schalten. Schutzschaltung spricht an und versucht immer wieder einzuschalten! Die Protect-LED leuchtet.

## 5.6. KURZSCHLUSS-STROMBEGRENZUNGS-TEST :

Alle Endstufenkanäle einzeln testen, ohne Last:

- Kanal mit Burstsignal ( $f = 1\text{kHz}$ , 1-10 Zyklen, Rate:  $\approx 1 \text{ sec.}$  ), mit  $U(E) = 0 \text{ dB}$  aussteuern
- mit Lastwiderstand 1 Ohm belasten
- die Kurzschlußstrombegrenzung begrenzt die Ausgangsspannung am Lastwiderstand symmetrisch (mit Oszillograph beobachten) auf den Spitzenspannungswert von 30V - 35V (ca.30A - 35A maximaler Spitzenausgangsstrom).

## 5.7. GLEICHSPANNUNGS-SCHUTZSCHALTUNGS-TEST :

Endstufenkanäle einzeln testen:

- die Endstufe mit Testsignal ( $f = 4 \text{ Hz}$  ) ohne Lastwiderstand aussteuern.
- ab ca 7 Vpeak Eingangsspannung, spricht die Schutzschaltung an und versucht immer wieder einzuschalten! Protect-LED leuchtet.
- Test mit  $f = 14 \text{ Hz}$  wiederholen, die Endstufe darf dabei nicht abschalten.

### 5.8. HOCHFREQUENZ-SCHUTZSCHALTUNGS-TEST :

**Achtung:** Endstufe unbedingt ohne Lastwiderstände betreiben. Lüfter Service Schalter on, Limiter über S1 auf Platine 86227 ausschalten. Endstufe mit  $f = 45 \text{ kHz}$  Sinusburst ( 40ms ON, 960 ms OFF ) an jeweils einem Kanal mit 5 Vpeak einspeisen. Die Schutzschaltung muß ansprechen. Die Endstufe versucht immer wieder einzuschalten. Die PROTECT LED blinkt im selben Rhythmus. Test mit  $f = 30 \text{ kHz}$  und Limiter ON wiederholen, die Endstufe darf dabei nicht abschalten.

### 5.9. TBC-TEST:

- Endstufe ohne Lastwiderstände betreiben. TBC Bügelschalter S300-S600 schließen. Beide Kanäle bis  $U(A) = 58 \text{ V}$  aussteuern, Eingangsspannung um 10 dB erhöhen. Limiter LED leuchtet auf , Ausgangsspannung steigt um ca. 0.5 dB auf 61 V und wird leicht geclippt. Nach ca. 30 sec. spricht die TBC-Schutzschaltung an und hat die Ausgangsspannung nach ca. 1 min. im LO-Kanal auf 50 V und im HI-Kanal auf 46 V zurückgeregelt.

### 5.10. ANZEIGENTEST:

1 kHz Sinussignal einspeisen und langsam erhöhen. Bei ca. - 30 dBu leuchten die IN und bei ca - 20 dBu die OUT Anzeige LEDs auf.

**Achtung:** Jumper J3 ... J6 auf Platine 82229/1 wieder auf Position "X" = Crossover stecken.

## 6. PEGEL CHANNEL A & B :

- Levelregler Rechtsanschlag
- LO Cluster Control = 0 dB
- HI Cluster Control = FLAT

### 6.1. SPANNUNGSVERSTÄRKUNG:

Gerät Eingang	U(E)	Meßpunkt	U(A)	Lastwiderstand	Meßfrequenz
Kanal A/B	-7.9 dBu	SPEAKER A/B-HIGH	20 V	4 Ohm	1 kHz
Kanal A/B	-11 dBu	SPEAKER A/B-LOW	20 V	4 Ohm	100 Hz

6.2. Maximaler Eingangspegel :

$$U(E) = + 21 \text{ dBu}$$

## 7. GROUND LIFT-Schalter

Funktion des Schalters mit Ohm-Meter nachmessen: Schaltungsmasse ( an Eingangs- oder Ausgangsbuchse ) wird mit Gehäusemasse ( Kontakt an Erdungsschraube auf Rückwand oder Schutzleiterkontakt am Netzkabel ) verbunden oder getrennt.

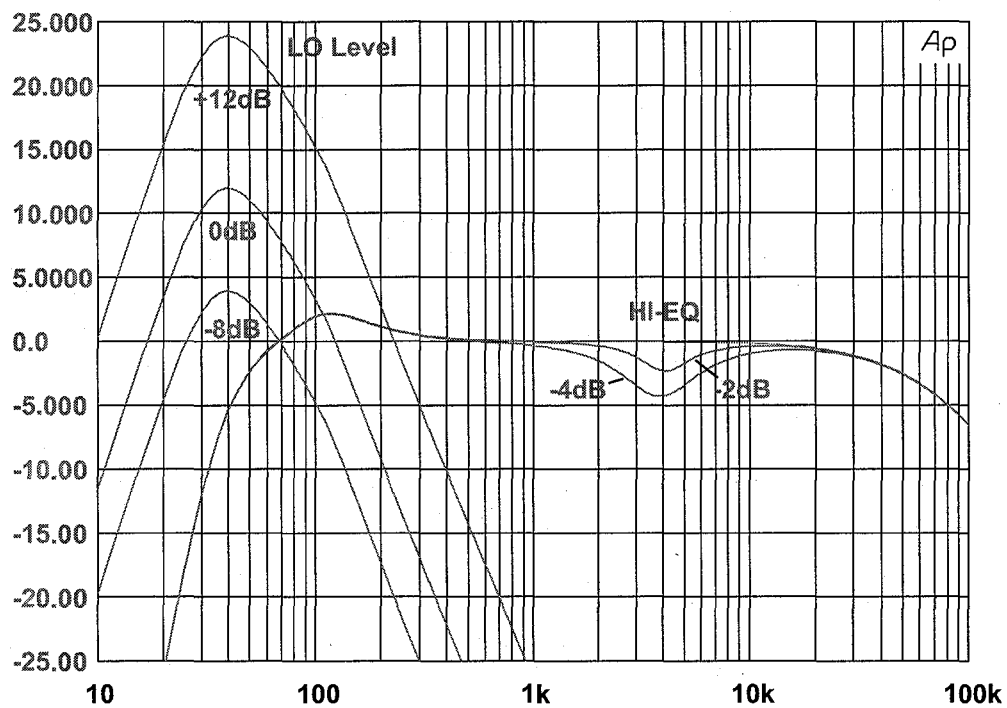


## 8. Amplituden - Nichtlinearitäten

- Messungen mit Lastwiderstand 8 Ohm
- MBW = 80 kHz
- Endstufe in Auslieferungsstand

Messung	bei Ausgangsleistung P <sub>ab</sub> =250W	Bemerkung
THD+N ( f = 100 Hz )	< 0.02 %	LO-Channel
THD+N ( f = 1 kHz )	< 0.02 %	HIGH-Channel
THD+N ( f = 10 kHz )	< 0.1 %	HIGH-Channel
DIM 30	< 0.01 %	nur HIGH-Channel 3.15 kHz, 15 kHz
DIM 100	< 0.01 %	nur HIGH-Channel 3.15 kHz, 15 kHz

## 9. Frequenzgang



## 10. Störgeräusch

- U(F) = Fremdspannung, unbewertet mit B = 22Hz ... 22 kHz, Effektivwert ( IEC 268-1 )
- U(G) = Geräuschspannung, Frequenzbewertungsfilter nach CCIR-468-3, quasispitzenbewertet ( IEC 268-1 )
- U(A) = Störspannung A-Bewertung, dB(A), Effektivwert ( IEC 268-1 )
- Signal-Rauschabstand bezogen auf maximale Ausgangsspannung an 4 Ohm = 52.9 V und Störspannung mit A-Bewertung (+36.7 dBu)

	Störausgangsspannung		Signal-Rauschabstand		Rest-Störausgangsspannung	
	HI	LO	HI	LO	HI	LO
U(F)	- 62 dBu	- 61 dBu	-	-	- 65 dBu	- 61 dBu
U(G)	- 52 dBu	- 52 dBu	-	-	- 54 dBu	- 52 dBu
U(A)	- 64 dBu	- 63 dBu	>100 dB	>100 dB	- 67 dBu	- 63 dBu

## 11. Auslieferungsstand

- Achtung: Einstellungen überprüfen

Funktion	Position	Betätigungselement	Zustand	Einstellung
Limitier Off Switch	86227	S1	offen	Limitier on
Limitier Service	86227	S300-S600	offen	
Fan Service	86227	S700	offen	
LO-Level	Frontblende	Regler	Rast	0 dB
HI-4kHz DIP EQ	Frontblende	Drehschalter	Mitte	FLAT
TBC-Service	82 229	S300-S600	geschlossen	TBC on
CIR.GND to Chassis	Rückwand	Schiebeschalter	Grounded	

## Ersatzteilliste - Bill of Materials

112755		PM 2600 230V POWER-AMP	
Pos. Nr.	Best. Nr.		
Ref. No.	Part No.	Bezeichnung	Description

Zubehör		Accessories & packing material	
---------	--	--------------------------------	--

349832	R-HAL.LI.L24/1600 RACKHALTE	rack ear left
349833	R-HAL.RE.L24/1600 RACKHALTE	rack ear right
356485	BEDIENUNGSANL. PM 2600	owner's manual
335589	FUSS-GUMMI SJ 5009 SW	rubber foot
353475	KRT. SP 5 605X570X314	carton outer
353476	KRT. IN SP 5 485X460X199	carton inner
303715	STYROPOR-ECK 150X150X150X50	styrofoam #2
348018	SCHUTZFOLIE 1200X800X0,05	poly bag
327495	STYROPOR-ECK 150X150X100X50	styrofoam #1
349988	FALTEINLAGE 750X280	carton filler #1
353477	FALTEINLAGE 776X405	carton filler #2

Mechanische Teile		Cabinet material	
-------------------	--	------------------	--

B0010	341343	BUCHSE-SPEAKON-VIERECK 4POL	speaker socket 4-pole
C0010	333014	KO-SO 0.10MF 275V 20% L	safety cap 100nF/275V
G0010	343270	GLRI GBPC 3504	rectifier GBPC-P 3504
S0010	346720	SCHALTER-NETZ ESB-99888V	power switch
	347348	DK 22 SW/GA C 6FL	rotary knob black
	341382	KNOPF-TASTE 20X8 SW 3.3	push button black
	347347	DK 16 SW/SI C 6FL	knob rotary
	353478	DK 16 SW/SI A1 6FL	knob rotary
	349725	KABEL-NETZ BEARB.AUS 348800	power cord Europe
	353268	KABEL-KONFEKT 8POL 0.420M	ribbon cable assy 8-way
	353031	KABEL-KONFEKT 20POL 0.080M	ribbon cable assy 20-way
	353474	KABEL-KONFEKT 4POL 0.220M	ribbon cable assy 4-way
	351237	KABEL-KONFEKT 6POL 0.150M	ribbon cable assy 6-way
	353192	GRIF 153 MM ANTHR. 4HE	handle 153mm
	348415	LÜFTER TYP FBA08A24H DC	fan dc 24V
	356325	FB.PM 2600 BED	front panel PM2600
	356326	RW.PM 2600 BED	rear panel PM2600
	353308	DEC.XA2600/PM2600 BEM	top cover
	351876	NT-RG.XA2600/PM2600 LO 230V	mains transformer 230V LO
	348341	FEDERLEISTE 3POL CE100-	connector female 3-pole
	348309	WI-SO PTC K155 100GRAD	resistor ptc
	348341	FEDERLEISTE 3POL CE100-	connector female 3-pole
	351877	NT-RG.XA2600/PM2600 HI 230V	mains transformer 230V HI
	348341	FEDERLEISTE 3POL CE100-	connector female 3-pole
	348805	WI-SO PTC K155 100GRAD	safety component PTC
	348341	FEDERLEISTE 3POL CE100-	connector female 3-pole
	348341	FEDERLEISTE 3POL CE100-	connector female 3-pole

Printplatten, bestückt		PCB sub assemblies	
------------------------	--	--------------------	--

841668	PCB+A#XA2600/SP3/5/7	PCB assy 84166	
--------	----------------------	----------------	--

CNOTA	330269	FL.STECKER 6.3/0.8	connector 6.3mm faston
-------	--------	--------------------	------------------------

112755		PM 2600 230V POWER-AMP	
Pos. Nr.	Best. Nr.		
Ref. No.	Part No.	Bezeichnung	Description
CNOTB	330269	FL.STECKER 6.3/0.8	connector 6.3mm faston
CNSER	306446	FEDERLEISTE 2,5MM O 9POL	connector female 9-pole
CN002	344862	MESSERLST. 8POL	connector male 8-pin
C0001	351994	KO-KER 120.0PF 500V 2%	cap ceramic 120pF
C0002	351994	KO-KER 120.0PF 500V 2%	cap ceramic 120pF
C0003	301458	KO-EL 2.200MF 63V	cap electrolytic 2.2uF/63V
C0101	351994	KO-KER 120.0PF 500V 2%	cap ceramic 120pF
C0102	351994	KO-KER 120.0PF 500V 2%	cap ceramic 120pF
C0103	301458	KO-EL 2.200MF 63V	cap electrolytic 2.2uF/63V
D0001	301254	DIODE 1N 4148 AXIAL	diode 1N 4148
D0002	301254	DIODE 1N 4148 AXIAL	diode 1N 4148
D0003	307916	DIODZ BZX 55C 7V5 0.50W	diode zener 7V5
D0004	307916	DIODZ BZX 55C 7V5 0.50W	diode zener 7V5
D0005	301254	DIODE 1N 4148 AXIAL	diode 1N 4148
D0006	328769	DIODE MR 752	diode MR 752
D0007	328769	DIODE MR 752	diode MR 752
D0008	301254	DIODE 1N 4148 AXIAL	diode 1N 4148
D0101	301254	DIODE 1N 4148 AXIAL	diode 1N 4148
D0102	301254	DIODE 1N 4148 AXIAL	diode 1N 4148
D0103	307916	DIODZ BZX 55C 7V5 0.50W	diode zener 7V5
D0104	307916	DIODZ BZX 55C 7V5 0.50W	diode zener 7V5
D0105	301254	DIODE 1N 4148 AXIAL	diode 1N 4148
D0106	328769	DIODE MR 752	diode MR 752
D0107	328769	DIODE MR 752	diode MR 752
D0108	301254	DIODE 1N 4148 AXIAL	diode 1N 4148
Q0001	348409	TRANS 2SC 4793	transistor 2SC 4793
Q0002	351981	TRANS MJL 3281 A	transistor MJL 3281 A
Q0003	331657	TRANS MJ 15022	transistor MJ 15022
Q0004	331657	TRANS MJ 15022	transistor MJ 15022
Q0005	331657	TRANS MJ 15022	transistor MJ 15022
Q0006	331657	TRANS MJ 15022	transistor MJ 15022
Q0007	331657	TRANS MJ 15022	transistor MJ 15022
Q0008	331657	TRANS MJ 15022	transistor MJ 15022
Q0009	348408	TRANS 2SA 1837	transistor 2SA 1837
Q0010	351982	TRANS MJL 1302 A	transistor MJL 1302 A
Q0011	331658	TRANS MJ 15023	transistor MJ 15023
Q0012	331658	TRANS MJ 15023	transistor MJ 15023
Q0013	331658	TRANS MJ 15023	transistor MJ 15023
Q0014	331658	TRANS MJ 15023	transistor MJ 15023
Q0015	331658	TRANS MJ 15023	transistor MJ 15023
Q0016	331658	TRANS MJ 15023	transistor MJ 15023
Q0017	348409	TRANS 2SC 4793	transistor 2SC 4793
Q0018	348421	TRANS 2N 3906	transistor 2N 3906
Q0019	335763	TRANS 2N 3904	transistor 2N 3904
Q0020	348421	TRANS 2N 3906	transistor 2N 3906
Q0021	335763	TRANS 2N 3904	transistor 2N 3904
Q0022	348422	TRANS MPSA 42	transistor MPSA 42
Q0023	348423	TRANS MPSA 92	transistor MPSA 92
Q0024	348423	TRANS MPSA 92	transistor MPSA 92
Q0025	348423	TRANS MPSA 92	transistor MPSA 92
Q0026	348423	TRANS MPSA 92	transistor MPSA 92
Q0027	348422	TRANS MPSA 42	transistor MPSA 42

112755		PM 2600 230V POWER-AMP	
Pos. Nr.	Best. Nr.		
Ref. No.	Part No.	Bezeichnung	Description
Q0028	307911	TRANS BF 393	transistor BF 391
Q0029	307911	TRANS BF 393	transistor BF 391
Q0101	348409	TRANS 2SC 4793	transistor 2SC 4793
Q0102	351981	TRANS MJL 3281 A	transistor MJL 3281 A
Q0103	331657	TRANS MJ 15022	transistor MJ 15022
Q0104	331657	TRANS MJ 15022	transistor MJ 15022
Q0105	331657	TRANS MJ 15022	transistor MJ 15022
Q0106	331657	TRANS MJ 15022	transistor MJ 15022
Q0107	331657	TRANS MJ 15022	transistor MJ 15022
Q0108	331657	TRANS MJ 15022	transistor MJ 15022
Q0109	348408	TRANS 2SA 1837	transistor 2SA 1837
Q0110	351982	TRANS MJL 1302 A	transistor MJL 1302 A
Q0111	331658	TRANS MJ 15023	transistor MJ 15023
Q0112	331658	TRANS MJ 15023	transistor MJ 15023
Q0113	331658	TRANS MJ 15023	transistor MJ 15023
Q0114	331658	TRANS MJ 15023	transistor MJ 15023
Q0115	331658	TRANS MJ 15023	transistor MJ 15023
Q0116	331658	TRANS MJ 15023	transistor MJ 15023
Q0117	348409	TRANS 2SC 4793	transistor 2SC 4793
Q0118	348421	TRANS 2N 3906	transistor 2N 3906
Q0119	335763	TRANS 2N 3904	transistor 2N 3904
Q0120	348421	TRANS 2N 3906	transistor 2N 3906
Q0121	335763	TRANS 2N 3904	transistor 2N 3904
Q0122	348422	TRANS MPSA 42	transistor MPSA 42
Q0123	348423	TRANS MPSA 92	transistor MPSA 92
Q0124	348423	TRANS MPSA 92	transistor MPSA 92
Q0125	348423	TRANS MPSA 92	transistor MPSA 92
Q0126	348423	TRANS MPSA 92	transistor MPSA 92
Q0127	348422	TRANS MPSA 42	transistor MPSA 42
Q0128	307911	TRANS BF 393	transistor BF 391
Q0129	307911	TRANS BF 393	transistor BF 391
R0010	348906	WI-DR 2X 0.33 OHM 7.00W 5%	resistor 2x0.33 Ohm 7watt
R0011	348906	WI-DR 2X 0.33 OHM 7.00W 5%	resistor 2x0.33 Ohm 7watt
R0012	348906	WI-DR 2X 0.33 OHM 7.00W 5%	resistor 2x0.33 Ohm 7watt
R0013	348906	WI-DR 2X 0.33 OHM 7.00W 5%	resistor 2x0.33 Ohm 7watt
R0014	348906	WI-DR 2X 0.33 OHM 7.00W 5%	resistor 2x0.33 Ohm 7watt
R0015	348906	WI-DR 2X 0.33 OHM 7.00W 5%	resistor 2x0.33 Ohm 7watt
R0042	348593	WI-SO NTC K 164/2.2K	safety component NTC
R0047	348593	WI-SO NTC K 164/2.2K	safety component NTC
R0063	348490	WI-SO NTC K 164/100K/J	safety component NTC
R0068	348490	WI-SO NTC K 164/100K/J	safety component NTC
R0110	348906	WI-DR 2X 0.33 OHM 7.00W 5%	resistor 2x0.33 Ohm 7watt
R0111	348906	WI-DR 2X 0.33 OHM 7.00W 5%	resistor 2x0.33 Ohm 7watt
R0112	348906	WI-DR 2X 0.33 OHM 7.00W 5%	resistor 2x0.33 Ohm 7watt
R0113	348906	WI-DR 2X 0.33 OHM 7.00W 5%	resistor 2x0.33 Ohm 7watt
R0114	348906	WI-DR 2X 0.33 OHM 7.00W 5%	resistor 2x0.33 Ohm 7watt
R0115	348906	WI-DR 2X 0.33 OHM 7.00W 5%	resistor 2x0.33 Ohm 7watt
R0142	348593	WI-SO NTC K 164/2.2K	safety component NTC
R0147	348593	WI-SO NTC K 164/2.2K	safety component NTC
R0163	348490	WI-SO NTC K 164/100K/J	safety component NTC
R0168	348490	WI-SO NTC K 164/100K/J	safety component NTC
VR001	348675	WI-TRI 2.50 KOHM LIN	pot trim 2.5k Ohm lin

112755		PM 2600 230V POWER-AMP		
Pos. Nr.	Best. Nr.			Description
Ref. No.	Part No.	Bezeichnung		
VR101	348675	WI-TRI 2.50 KOHM LIN		pot trim 2.5k Ohm lin

862278		PCBAR#XA2600/PM2600		PCB assy 86227
--------	--	---------------------	--	----------------

CNOAH	330269	FL.STECKER	6.3/0.8		connector 6.3mm faston
CNOAL	330269	FL.STECKER	6.3/0.8		connector 6.3mm faston
CNOBH	330269	FL.STECKER	6.3/0.8		connector 6.3mm faston
CNOBL	330269	FL.STECKER	6.3/0.8		connector 6.3mm faston
CNSER	346200	STIFTLAISTE	2X 7POL		connector male 14-pin
CN001	330269	FL.STECKER	6.3/0.8		connector 6.3mm faston
CN003	348334	STIFTLAISTE	3POL	MLSS	connector male 3-pin
CN004	345489	MESSERLST.	6POL		connector male 6-pin
CN005	345489	MESSERLST.	6POL		connector male 6-pin
CN006	341937	MESSERLST.	4POL		connector male 4-pin
CN007	330269	FL.STECKER	6.3/0.8		connector 6.3mm faston
CN008	330269	FL.STECKER	6.3/0.8		connector 6.3mm faston
CN009	330269	FL.STECKER	6.3/0.8		connector 6.3mm faston
CN010	330269	FL.STECKER	6.3/0.8		connector 6.3mm faston
CN011	330269	FL.STECKER	6.3/0.8		connector 6.3mm faston
CN012	330269	FL.STECKER	6.3/0.8		connector 6.3mm faston
CN013	330269	FL.STECKER	6.3/0.8		connector 6.3mm faston
CN014	330269	FL.STECKER	6.3/0.8		connector 6.3mm faston
CN015	330269	FL.STECKER	6.3/0.8		connector 6.3mm faston
CN016	330269	FL.STECKER	6.3/0.8		connector 6.3mm faston
CN017	330269	FL.STECKER	6.3/0.8		connector 6.3mm faston
CN018	330269	FL.STECKER	6.3/0.8		connector 6.3mm faston
CN019	330269	FL.STECKER	6.3/0.8		connector 6.3mm faston
CN020	330269	FL.STECKER	6.3/0.8		connector 6.3mm faston
CN021	348334	STIFTLAISTE	3POL	MLSS	connector male 3-pin
CN022	348334	STIFTLAISTE	3POL	MLSS	connector male 3-pin
CN024	330269	FL.STECKER	6.3/0.8		connector 6.3mm faston
CN025	330269	FL.STECKER	6.3/0.8		connector 6.3mm faston
CN026	330269	FL.STECKER	6.3/0.8		connector 6.3mm faston
CN027	330269	FL.STECKER	6.3/0.8		connector 6.3mm faston
CN028	330269	FL.STECKER	6.3/0.8		connector 6.3mm faston
CN029	330269	FL.STECKER	6.3/0.8		connector 6.3mm faston
CN030	330269	FL.STECKER	6.3/0.8		connector 6.3mm faston
CN031	330269	FL.STECKER	6.3/0.8		connector 6.3mm faston
CN032	330269	FL.STECKER	6.3/0.8		connector 6.3mm faston
CN033	330269	FL.STECKER	6.3/0.8		connector 6.3mm faston
CN034	330269	FL.STECKER	6.3/0.8		connector 6.3mm faston
CN2HI	344862	MESSERLST.	8POL		connector male 8-pin
CN2LO	344862	MESSERLST.	8POL		connector male 8-pin
CN300	348334	STIFTLAISTE	3POL	MLSS	connector male 3-pin
CN400	348334	STIFTLAISTE	3POL	MLSS	connector male 3-pin
CN500	348334	STIFTLAISTE	3POL	MLSS	connector male 3-pin
CN600	348334	STIFTLAISTE	3POL	MLSS	connector male 3-pin
CN701	348334	STIFTLAISTE	3POL	MLSS	connector male 3-pin
CN702	348334	STIFTLAISTE	3POL	MLSS	connector male 3-pin
CN703	348334	STIFTLAISTE	3POL	MLSS	connector male 3-pin
CN704	348334	STIFTLAISTE	3POL	MLSS	connector male 3-pin
CN8HI	348334	STIFTLAISTE	3POL	MLSS	connector male 3-pin

112755		PM 2600 230V POWER-AMP			
Pos. Nr.	Best. Nr.				
Ref. No.	Part No.	Bezeichnung		Description	
CN8LO	348334	STIFTLEISTE	3POL MLSS	connector male 3-pin	
C0001	341714	KO-SO	0.10MF 275V 20% K	safety cap 100nF/275V	
C0002	341714	KO-SO	0.10MF 275V 20% K	safety cap 100nF/275V	
C0003	340988	KO-FOL	0.470MF 63V 5%	cap mylar 470nF	
C0004	342967	KO-FOL	3.300MF 50V 10%	cap mylar 3.3uF	
C0005	342923	KO-FOL	0.220MF 63V 5%	cap mylar 220nF	
C0006	351835	KO-EL	4700.000MF 100V 20%	cap electrolytic 4700uF/100	
C0007	351835	KO-EL	4700.000MF 100V 20%	cap electrolytic 4700uF/100	
C0008	351835	KO-EL	4700.000MF 100V 20%	cap electrolytic 4700uF/100	
C0009	351835	KO-EL	4700.000MF 100V 20%	cap electrolytic 4700uF/100	
C0010	351835	KO-EL	4700.000MF 100V 20%	cap electrolytic 4700uF/100	
C0011	351835	KO-EL	4700.000MF 100V 20%	cap electrolytic 4700uF/100	
C0012	351835	KO-EL	4700.000MF 100V 20%	cap electrolytic 4700uF/100	
C0013	351835	KO-EL	4700.000MF 100V 20%	cap electrolytic 4700uF/100	
C0014	327366	KO-EL	4.700MF 50V BIP	cap bip electr. 4.7uF/50V	
C0015	329201	KO-KER	0.10MF K 50V 20%	cap ceramic 100nF	
C0016	329201	KO-KER	0.10MF K 50V 20%	cap ceramic 100nF	
C0301	343532	KO-EL	100.000MF 25V	cap electrolytic 100uF/25V	
C0302	329021	KO-KER	0.10MF 100V 20%	cap ceramic 100nF	
C0303	329021	KO-KER	0.10MF 100V 20%	cap ceramic 100nF	
C0304	329021	KO-KER	0.10MF 100V 20%	cap ceramic 100nF	
C0305	329021	KO-KER	0.10MF 100V 20%	cap ceramic 100nF	
C0306	329021	KO-KER	0.10MF 100V 20%	cap ceramic 100nF	
C0307	329021	KO-KER	0.10MF 100V 20%	cap ceramic 100nF	
C0308	343532	KO-EL	100.000MF 25V	cap electrolytic 100uF/25V	
C0309	304349	KO-EL	2.200MF 50V BIP	cap bip electr. 2.2uF/50V	
C0310	301530	KO-KER	100.0PF 500V 10%	cap ceramic 100pF	
C0311	340988	KO-FOL	0.470MF 63V 5%	cap mylar 470nF	
C0312	340988	KO-FOL	0.470MF 63V 5%	cap mylar 470nF	
C0313	343533	KO-EL	220.000MF 25V	cap electrolytic 220uF/25V	
C0314	335787	KO-KER	15.0PF 100V 2%	cap ceramic 15pF	
C0315	343532	KO-EL	100.000MF 25V	cap electrolytic 100uF/25V	
C0316	343532	KO-EL	100.000MF 25V	cap electrolytic 100uF/25V	
C0317	327390	KO-FOL	470.000PF 100V 5%	cap mylar 470pF	
C0318	306059	KO-KER	3.9PF 500V0.25	cap ceramic 3.9pF	
C0319	301558	KO-KER	33.0PF 100V 2%	cap ceramic 33pF	
C0320	301558	KO-KER	33.0PF 100V 2%	cap ceramic 33pF	
C0321	329021	KO-KER	0.10MF 100V 20%	cap ceramic 100nF	
C0322	329021	KO-KER	0.10MF 100V 20%	cap ceramic 100nF	
C0323	301558	KO-KER	33.0PF 100V 2%	cap ceramic 33pF	
C0324	335787	KO-KER	15.0PF 100V 2%	cap ceramic 15pF	
C0325	304349	KO-EL	2.200MF 50V BIP	cap bip electr. 2.2uF/50V	
C0326	304349	KO-EL	2.200MF 50V BIP	cap bip electr. 2.2uF/50V	
C0385	341714	KO-SO	0.10MF 275V 20% K	safety cap 100nF/275V	
C0386	341714	KO-SO	0.10MF 275V 20% K	safety cap 100nF/275V	
C0387	301558	KO-KER	33.0PF 100V 2%	cap ceramic 33pF	
C0388	301558	KO-KER	33.0PF 100V 2%	cap ceramic 33pF	
C0389	301474	KO-EL	22.000MF 16V BIP	cap bip electr. 22uF/16V	
C0401	343532	KO-EL	100.000MF 25V	cap electrolytic 100uF/25V	
C0402	329021	KO-KER	0.10MF 100V 20%	cap ceramic 100nF	
C0403	329021	KO-KER	0.10MF 100V 20%	cap ceramic 100nF	
C0404	329021	KO-KER	0.10MF 100V 20%	cap ceramic 100nF	

112755		PM 2600 230V POWER-AMP				
Pos. Nr.	Best. Nr.	Bezeichnung			Description	
Ref. No.	Part No.					
C0405	329021	KO-KER	0.10MF	100V 20%	cap ceramic 100nF	
C0406	329021	KO-KER	0.10MF	100V 20%	cap ceramic 100nF	
C0407	329021	KO-KER	0.10MF	100V 20%	cap ceramic 100nF	
C0408	343532	KO-EL	100.000MF	25V	cap electrolytic 100uF/25V	
C0409	304349	KO-EL	2.200MF	50V BIP	cap bip electr. 2.2uF/50V	
C0410	301530	KO-KER	100.0PF	500V 10%	cap ceramic 100pF	
C0411	340988	KO-FOL	0.470MF	63V 5%	cap mylar 470nF	
C0412	340988	KO-FOL	0.470MF	63V 5%	cap mylar 470nF	
C0413	343533	KO-EL	220.000MF	25V	cap electrolytic 220uF/25V	
C0414	335787	KO-KER	15.0PF	100V 2%	cap ceramic 15pF	
C0415	343532	KO-EL	100.000MF	25V	cap electrolytic 100uF/25V	
C0416	343532	KO-EL	100.000MF	25V	cap electrolytic 100uF/25V	
C0417	327390	KO-FOL	470.000PF	100V 5%	cap mylar 470pF	
C0418	306059	KO-KER	3.9PF	500V0.25	cap ceramic 3.9pF	
C0419	301558	KO-KER	33.0PF	100V 2%	cap ceramic 33pF	
C0420	301558	KO-KER	33.0PF	100V 2%	cap ceramic 33pF	
C0421	329021	KO-KER	0.10MF	100V 20%	cap ceramic 100nF	
C0422	329021	KO-KER	0.10MF	100V 20%	cap ceramic 100nF	
C0423	301558	KO-KER	33.0PF	100V 2%	cap ceramic 33pF	
C0424	335787	KO-KER	15.0PF	100V 2%	cap ceramic 15pF	
C0425	304349	KO-EL	2.200MF	50V BIP	cap bip electr. 2.2uF/50V	
C0426	304349	KO-EL	2.200MF	50V BIP	cap bip electr. 2.2uF/50V	
C0485	341714	KO-SO	0.10MF	275V 20% K	safety cap 100nF/275V	
C0486	341714	KO-SO	0.10MF	275V 20% K	safety cap 100nF/275V	
C0487	301558	KO-KER	33.0PF	100V 2%	cap ceramic 33pF	
C0488	301558	KO-KER	33.0PF	100V 2%	cap ceramic 33pF	
C0489	301474	KO-EL	22.000MF	16V BIP	cap bip electr. 22uF/16V	
C0501	343532	KO-EL	100.000MF	25V	cap electrolytic 100uF/25V	
C0502	329021	KO-KER	0.10MF	100V 20%	cap ceramic 100nF	
C0503	329021	KO-KER	0.10MF	100V 20%	cap ceramic 100nF	
C0504	329021	KO-KER	0.10MF	100V 20%	cap ceramic 100nF	
C0505	329021	KO-KER	0.10MF	100V 20%	cap ceramic 100nF	
C0506	329021	KO-KER	0.10MF	100V 20%	cap ceramic 100nF	
C0507	329021	KO-KER	0.10MF	100V 20%	cap ceramic 100nF	
C0508	343532	KO-EL	100.000MF	25V	cap electrolytic 100uF/25V	
C0509	304349	KO-EL	2.200MF	50V BIP	cap bip electr. 2.2uF/50V	
C0510	301530	KO-KER	100.0PF	500V 10%	cap ceramic 100pF	
C0511	340988	KO-FOL	0.470MF	63V 5%	cap mylar 470nF	
C0512	340988	KO-FOL	0.470MF	63V 5%	cap mylar 470nF	
C0513	343533	KO-EL	220.000MF	25V	cap electrolytic 220uF/25V	
C0514	335787	KO-KER	15.0PF	100V 2%	cap ceramic 15pF	
C0515	343532	KO-EL	100.000MF	25V	cap electrolytic 100uF/25V	
C0516	343532	KO-EL	100.000MF	25V	cap electrolytic 100uF/25V	
C0517	327390	KO-FOL	470.000PF	100V 5%	cap mylar 470pF	
C0518	306059	KO-KER	3.9PF	500V0.25	cap ceramic 3.9pF	
C0519	301558	KO-KER	33.0PF	100V 2%	cap ceramic 33pF	
C0520	301558	KO-KER	33.0PF	100V 2%	cap ceramic 33pF	
C0521	329021	KO-KER	0.10MF	100V 20%	cap ceramic 100nF	
C0522	329021	KO-KER	0.10MF	100V 20%	cap ceramic 100nF	
C0523	301558	KO-KER	33.0PF	100V 2%	cap ceramic 33pF	
C0524	335787	KO-KER	15.0PF	100V 2%	cap ceramic 15pF	
C0525	304349	KO-EL	2.200MF	50V BIP	cap bip electr. 2.2uF/50V	



112755		PM 2600 230V POWER-AMP			
Pos. Nr.	Best. Nr.	Bezeichnung		Description	
Ref. No.	Part No.				
C0526	304349	KO-EL	2.200MF 50V BIP	cap bip electr. 2.2uF/50V	
C0585	341714	KO-SO	0.10MF 275V 20% K	safety cap 100nF/275V	
C0586	341714	KO-SO	0.10MF 275V 20% K	safety cap 100nF/275V	
C0587	301558	KO-KER	33.0PF 100V 2%	cap ceramic 33pF	
C0588	301558	KO-KER	33.0PF 100V 2%	cap ceramic 33pF	
C0589	301474	KO-EL	22.000MF 16V BIP	cap bip electr. 22uF/16V	
C0601	343532	KO-EL	100.000MF 25V	cap electrolytic 100uF/25V	
C0602	329021	KO-KER	0.10MF 100V 20%	cap ceramic 100nF	
C0603	329021	KO-KER	0.10MF 100V 20%	cap ceramic 100nF	
C0604	329021	KO-KER	0.10MF 100V 20%	cap ceramic 100nF	
C0605	329021	KO-KER	0.10MF 100V 20%	cap ceramic 100nF	
C0606	329021	KO-KER	0.10MF 100V 20%	cap ceramic 100nF	
C0607	329021	KO-KER	0.10MF 100V 20%	cap ceramic 100nF	
C0608	343532	KO-EL	100.000MF 25V	cap electrolytic 100uF/25V	
C0609	304349	KO-EL	2.200MF 50V BIP	cap bip electr. 2.2uF/50V	
C0610	301530	KO-KER	100.0PF 500V 10%	cap ceramic 100pF	
C0611	340988	KO-FOL	0.470MF 63V 5%	cap mylar 470nF	
C0612	340988	KO-FOL	0.470MF 63V 5%	cap mylar 470nF	
C0613	343533	KO-EL	220.000MF 25V	cap electrolytic 220uF/25V	
C0614	335787	KO-KER	15.0PF 100V 2%	cap ceramic 15pF	
C0615	343532	KO-EL	100.000MF 25V	cap electrolytic 100uF/25V	
C0616	343532	KO-EL	100.000MF 25V	cap electrolytic 100uF/25V	
C0617	327390	KO-FOL	470.000PF 100V 5%	cap mylar 470pF	
C0618	306059	KO-KER	3.9PF 500V0.25	cap ceramic 3.9pF	
C0619	301558	KO-KER	33.0PF 100V 2%	cap ceramic 33pF	
C0620	301558	KO-KER	33.0PF 100V 2%	cap ceramic 33pF	
C0621	329021	KO-KER	0.10MF 100V 20%	cap ceramic 100nF	
C0622	329021	KO-KER	0.10MF 100V 20%	cap ceramic 100nF	
C0623	301558	KO-KER	33.0PF 100V 2%	cap ceramic 33pF	
C0624	335787	KO-KER	15.0PF 100V 2%	cap ceramic 15pF	
C0625	304349	KO-EL	2.200MF 50V BIP	cap bip electr. 2.2uF/50V	
C0626	304349	KO-EL	2.200MF 50V BIP	cap bip electr. 2.2uF/50V	
C0685	341714	KO-SO	0.10MF 275V 20% K	safety cap 100nF/275V	
C0686	341714	KO-SO	0.10MF 275V 20% K	safety cap 100nF/275V	
C0687	301558	KO-KER	33.0PF 100V 2%	cap ceramic 33pF	
C0688	301558	KO-KER	33.0PF 100V 2%	cap ceramic 33pF	
C0689	301474	KO-EL	22.000MF 16V BIP	cap bip electr. 22uF/16V	
C0700	337597	KO-EL	1000.000MF 50V	cap electrolytic 1000uF/50V	
C0701	301524	KO-KER	47.0PF 500V 10%	cap ceramic 47pF	
C0702	343530	KO-EL	47.000MF 50V	cap electrolytic 47uF/50V	
C0703	329021	KO-KER	0.10MF 100V 20%	cap ceramic 100nF	
C0704	329021	KO-KER	0.10MF 100V 20%	cap ceramic 100nF	
C0705	329021	KO-KER	0.10MF 100V 20%	cap ceramic 100nF	
C0706	329021	KO-KER	0.10MF 100V 20%	cap ceramic 100nF	
C0707	340244	KO-FOL	0.330MF 63V 5%	cap mylar 330nF	
C0708	329021	KO-KER	0.10MF 100V 20%	cap ceramic 100nF	
C0709	329021	KO-KER	0.10MF 100V 20%	cap ceramic 100nF	
C0800	329021	KO-KER	0.10MF 100V 20%	cap ceramic 100nF	
C0801	301472	KO-EL	10.000MF 63V	cap electrolytic 10uF/63V	
C0802	301472	KO-EL	10.000MF 63V	cap electrolytic 10uF/63V	
C0803	301524	KO-KER	47.0PF 500V 10%	cap ceramic 47pF	
C0804	301524	KO-KER	47.0PF 500V 10%	cap ceramic 47pF	

112755		PM 2600 230V POWER-AMP			
Pos. Nr.	Best. Nr.	Bezeichnung			Description
Ref. No.	Part No.				
C0805	329021	KO-KER	0.10MF	100V 20%	cap ceramic 100nF
C0806	329021	KO-KER	0.10MF	100V 20%	cap ceramic 100nF
C0807	337597	KO-EL	1000.000MF	50V	cap electrolytic 1000uF/50V
C0808	337597	KO-EL	1000.000MF	50V	cap electrolytic 1000uF/50V
D0001	301254	DIODE	1N 4148	AXIAL	diode 1N 4148
D0002	301254	DIODE	1N 4148	AXIAL	diode 1N 4148
D0003	304360	DIODE	1N 4007	GEGURTET	diode 1N 4002
D0004	301254	DIODE	1N 4148	AXIAL	diode 1N 4148
D0005	301254	DIODE	1N 4148	AXIAL	diode 1N 4148
D0006	301254	DIODE	1N 4148	AXIAL	diode 1N 4148
D0007	301254	DIODE	1N 4148	AXIAL	diode 1N 4148
D0301	309450	DIODZ	BZX 55C	15V 0.50W	diode zener 15V
D0302	309450	DIODZ	BZX 55C	15V 0.50W	diode zener 15V
D0303	301254	DIODE	1N 4148	AXIAL	diode 1N 4148
D0304	301254	DIODE	1N 4148	AXIAL	diode 1N 4148
D0305	301254	DIODE	1N 4148	AXIAL	diode 1N 4148
D0306	301254	DIODE	1N 4148	AXIAL	diode 1N 4148
D0307	301254	DIODE	1N 4148	AXIAL	diode 1N 4148
D0308	301254	DIODE	1N 4148	AXIAL	diode 1N 4148
D0309	329511	DIODZ	BZX 55C	2V4 0.50W	diode zener 2V4
D0385	301254	DIODE	1N 4148	AXIAL	diode 1N 4148
D0401	309450	DIODZ	BZX 55C	15V 0.50W	diode zener 15V
D0402	309450	DIODZ	BZX 55C	15V 0.50W	diode zener 15V
D0403	301254	DIODE	1N 4148	AXIAL	diode 1N 4148
D0404	301254	DIODE	1N 4148	AXIAL	diode 1N 4148
D0405	301254	DIODE	1N 4148	AXIAL	diode 1N 4148
D0406	301254	DIODE	1N 4148	AXIAL	diode 1N 4148
D0407	301254	DIODE	1N 4148	AXIAL	diode 1N 4148
D0408	301254	DIODE	1N 4148	AXIAL	diode 1N 4148
D0409	329511	DIODZ	BZX 55C	2V4 0.50W	diode zener 2V4
D0485	301254	DIODE	1N 4148	AXIAL	diode 1N 4148
D0501	309450	DIODZ	BZX 55C	15V 0.50W	diode zener 15V
D0502	309450	DIODZ	BZX 55C	15V 0.50W	diode zener 15V
D0503	301254	DIODE	1N 4148	AXIAL	diode 1N 4148
D0504	301254	DIODE	1N 4148	AXIAL	diode 1N 4148
D0505	301254	DIODE	1N 4148	AXIAL	diode 1N 4148
D0506	301254	DIODE	1N 4148	AXIAL	diode 1N 4148
D0507	301254	DIODE	1N 4148	AXIAL	diode 1N 4148
D0508	301254	DIODE	1N 4148	AXIAL	diode 1N 4148
D0509	329511	DIODZ	BZX 55C	2V4 0.50W	diode zener 2V4
D0585	301254	DIODE	1N 4148	AXIAL	diode 1N 4148
D0601	309450	DIODZ	BZX 55C	15V 0.50W	diode zener 15V
D0602	309450	DIODZ	BZX 55C	15V 0.50W	diode zener 15V
D0603	301254	DIODE	1N 4148	AXIAL	diode 1N 4148
D0604	301254	DIODE	1N 4148	AXIAL	diode 1N 4148
D0605	301254	DIODE	1N 4148	AXIAL	diode 1N 4148
D0606	301254	DIODE	1N 4148	AXIAL	diode 1N 4148
D0607	301254	DIODE	1N 4148	AXIAL	diode 1N 4148
D0608	301254	DIODE	1N 4148	AXIAL	diode 1N 4148
D0609	329511	DIODZ	BZX 55C	2V4 0.50W	diode zener 2V4
D0685	301254	DIODE	1N 4148	AXIAL	diode 1N 4148
D0701	301254	DIODE	1N 4148	AXIAL	diode 1N 4148

112755		PM 2600 230V POWER-AMP		
Pos. Nr.	Best. Nr.			Description
Ref. No.	Part No.	Bezeichnung		
D0702	301254	DIODE 1N 4148	AXIAL	diode 1N 4148
D0703	301254	DIODE 1N 4148	AXIAL	diode 1N 4148
D0704	301254	DIODE 1N 4148	AXIAL	diode 1N 4148
D0705	301254	DIODE 1N 4148	AXIAL	diode 1N 4148
D0706	301254	DIODE 1N 4148	AXIAL	diode 1N 4148
D0707	301254	DIODE 1N 4148	AXIAL	diode 1N 4148
D0708	301254	DIODE 1N 4148	AXIAL	diode 1N 4148
D0709	301254	DIODE 1N 4148	AXIAL	diode 1N 4148
D0800	301254	DIODE 1N 4148	AXIAL	diode 1N 4148
D0801	301254	DIODE 1N 4148	AXIAL	diode 1N 4148
D0802	304992	DIODZ BZX 55C 6V8 0.50W		diode zener 6V8
D0803	304992	DIODZ BZX 55C 6V8 0.50W		diode zener 6V8
D0804	304360	DIODE 1N 4007 GEGURTET		diode 1N 4002
E0001	354859	RELAIS 793-P-1C-S-24V DC		relay 24V
E0002	356594	RELAIS 793-P-1A-S-TV10		relay 24V / spst
E0003	354859	RELAIS 793-P-1C-S-24V DC		relay 24V
E0385	354859	RELAIS 793-P-1C-S-24V DC		relay 24V
E0485	354859	RELAIS 793-P-1C-S-24V DC		relay 24V
E0585	354859	RELAIS 793-P-1C-S-24V DC		relay 24V
E0685	354859	RELAIS 793-P-1C-S-24V DC		relay 24V
F0001	328891	SICHER T 12.5 A 250V		fuse 12.5A slow blow
F0002	328891	SICHER T 12.5 A 250V		fuse 12.5A slow blow
F0700	302583	SICHER T 1.6 A 250V		fuse 1.6A slow blow
F0800	302583	SICHER T 1.6 A 250V		fuse 1.6A slow blow
F0801	302583	SICHER T 1.6 A 250V		fuse 1.6A slow blow
GNDAH	330269	FL.STECKER 6.3/0.8		connector 6.3mm faston
GNDAL	330269	FL.STECKER 6.3/0.8		connector 6.3mm faston
GNDBH	330269	FL.STECKER 6.3/0.8		connector 6.3mm faston
GNDBL	330269	FL.STECKER 6.3/0.8		connector 6.3mm faston
G0700	331965	GLRI B 80 C1500 G		rectifier B80 C1500
G0800	331965	GLRI B 80 C1500 G		rectifier B80 C1500
H0300	343457	DICKS-NETZW. 8PIN 2%		res.network 8x10k Ohm
H0301	343457	DICKS-NETZW. 8PIN 2%		res.network 8x10k Ohm
H0400	343457	DICKS-NETZW. 8PIN 2%		res.network 8x10k Ohm
H0401	343457	DICKS-NETZW. 8PIN 2%		res.network 8x10k Ohm
H0500	343457	DICKS-NETZW. 8PIN 2%		res.network 8x10k Ohm
H0501	343457	DICKS-NETZW. 8PIN 2%		res.network 8x10k Ohm
H0600	343457	DICKS-NETZW. 8PIN 2%		res.network 8x10k Ohm
H0601	343457	DICKS-NETZW. 8PIN 2%		res.network 8x10k Ohm
I0301	338359	IC LM 308 AN		IC LM 308 A
I0302	327197	IC NE 5532 P 2FACH OP		IC NE 5532 N
I0303	307421	IC CA 3080 E OTA		IC CA 3080 E
I0304	331340	IC TL 072 CP 2FACH OP		IC TL 072 CP
I0305	327197	IC NE 5532 P 2FACH OP		IC NE 5532 N
I0401	338359	IC LM 308 AN		IC LM 308 A
I0402	327197	IC NE 5532 P 2FACH OP		IC NE 5532 N
I0403	307421	IC CA 3080 E OTA		IC CA 3080 E
I0404	331340	IC TL 072 CP 2FACH OP		IC TL 072 CP
I0405	327197	IC NE 5532 P 2FACH OP		IC NE 5532 N
I0501	338359	IC LM 308 AN		IC LM 308 A
I0502	327197	IC NE 5532 P 2FACH OP		IC NE 5532 N
I0503	307421	IC CA 3080 E OTA		IC CA 3080 E

112755		PM 2600 230V POWER-AMP		
Pos. Nr.	Best. Nr.	Bezeichnung		Description
Ref. No.	Part No.			
I0504	331340	IC TL 072 CP	2FACH OP	IC TL 072 CP
I0505	327197	IC NE 5532 P	2FACH OP	IC NE 5532 N
I0601	338359	IC LM 308 AN		IC LM 308 A
I0602	327197	IC NE 5532 P	2FACH OP	IC NE 5532 N
I0603	307421	IC CA 3080 E	OTA	IC CA 3080 E
I0604	331340	IC TL 072 CP	2FACH OP	IC TL 072 CP
I0605	327197	IC NE 5532 P	2FACH OP	IC NE 5532 N
I0700	331340	IC TL 072 CP	2FACH OP	IC TL 072 CP
I0701	332985	IC TL 074 CN		IC TL 074 CN
L0385	348592	FILTERSP. 2.50UH/0.004OHM		coil 2.5uH
L0485	348592	FILTERSP. 2.50UH/0.004OHM		coil 2.5uH
L0585	348592	FILTERSP. 2.50UH/0.004OHM		coil 2.5uH
L0685	348592	FILTERSP. 2.50UH/0.004OHM		coil 2.5uH
OUTAH	330269	FL.STECKER 6.3/0.8		connector 6.3mm faston
OUTAL	330269	FL.STECKER 6.3/0.8		connector 6.3mm faston
OUTBH	330269	FL.STECKER 6.3/0.8		connector 6.3mm faston
OUTBL	330269	FL.STECKER 6.3/0.8		connector 6.3mm faston
00010	301257	TRANS BD 135-10	SOT-32	transistor BD 135-10
Q0002	306928	TRANS BC 560 C		transistor BC 560 C
Q0003	306928	TRANS BC 560 C		transistor BC 560 C
Q0004	307150	TRANS BC 337-25	TO 92	transistor BC 337-25
Q0005	306928	TRANS BC 560 C		transistor BC 560 C
Q0006	306928	TRANS BC 560 C		transistor BC 560 C
Q0007	301184	TRANS BC 550 C		transistor BC 550 B
Q0008	306928	TRANS BC 560 C		transistor BC 560 C
Q0009	306928	TRANS BC 560 C		transistor BC 560 C
Q0010	306928	TRANS BC 560 C		transistor BC 560 C
Q0011	306928	TRANS BC 560 C		transistor BC 560 C
00010	348410	TRANS 2SB 1110 C		transistor 2SB 1110
Q0301	335763	TRANS 2N 3904		transistor 2N 3904
Q0302	348422	TRANS MPSA 42		transistor MPSA 42
Q0303	348422	TRANS MPSA 42		transistor MPSA 42
Q0304	335763	TRANS 2N 3904		transistor 2N 3904
Q0305	335763	TRANS 2N 3904		transistor 2N 3904
Q0306	335763	TRANS 2N 3904		transistor 2N 3904
Q0307	348421	TRANS 2N 3906		transistor 2N 3906
Q0308	348421	TRANS 2N 3906		transistor 2N 3906
Q0309	348421	TRANS 2N 3906		transistor 2N 3906
Q0310	348423	TRANS MPSA 92		transistor MPSA 92
Q0311	348423	TRANS MPSA 92		transistor MPSA 92
00010	348411	TRANS 2SD 1610 C		transistor 2SD 1610
Q0313	348421	TRANS 2N 3906		transistor 2N 3906
Q0314	335763	TRANS 2N 3904		transistor 2N 3904
Q0315	348421	TRANS 2N 3906		transistor 2N 3906
Q0316	330264	TRANS J 111		transistor J 111 A
00010	338876	TRIAC MAC 223 A6		triac MAC 223 A6
Q0386	348421	TRANS 2N 3906		transistor 2N 3906
Q0387	335763	TRANS 2N 3904		transistor 2N 3904
Q0388	348421	TRANS 2N 3906		transistor 2N 3906
00010	348410	TRANS 2SB 1110 C		transistor 2SB 1110
Q0401	335763	TRANS 2N 3904		transistor 2N 3904
Q0402	348422	TRANS MPSA 42		transistor MPSA 42

112755		PM 2600 230V POWER-AMP	
Pos. Nr.	Best. Nr.		
Ref. No.	Part No.	Bezeichnung	Description
Q0403	348422	TRANS MPSA 42	transistor MPSA 42
Q0404	335763	TRANS 2N 3904	transistor 2N 3904
Q0405	335763	TRANS 2N 3904	transistor 2N 3904
Q0406	335763	TRANS 2N 3904	transistor 2N 3904
Q0407	348421	TRANS 2N 3906	transistor 2N 3906
Q0408	348421	TRANS 2N 3906	transistor 2N 3906
Q0409	348421	TRANS 2N 3906	transistor 2N 3906
Q0410	348423	TRANS MPSA 92	transistor MPSA 92
Q0411	348423	TRANS MPSA 92	transistor MPSA 92
00010	348411	TRANS 2SD 1610 C	transistor 2SD 1610
Q0413	348421	TRANS 2N 3906	transistor 2N 3906
Q0414	335763	TRANS 2N 3904	transistor 2N 3904
Q0415	348421	TRANS 2N 3906	transistor 2N 3906
Q0416	330264	TRANS J 111	transistor J 111 A
00010	338876	TRIAC MAC 223 A6	triac MAC 223 A6
Q0486	348421	TRANS 2N 3906	transistor 2N 3906
Q0487	335763	TRANS 2N 3904	transistor 2N 3904
Q0488	348421	TRANS 2N 3906	transistor 2N 3906
00010	348410	TRANS 2SB 1110 C	transistor 2SB 1110
Q0501	335763	TRANS 2N 3904	transistor 2N 3904
Q0502	348422	TRANS MPSA 42	transistor MPSA 42
Q0503	348422	TRANS MPSA 42	transistor MPSA 42
Q0504	335763	TRANS 2N 3904	transistor 2N 3904
Q0505	335763	TRANS 2N 3904	transistor 2N 3904
Q0506	335763	TRANS 2N 3904	transistor 2N 3904
Q0507	348421	TRANS 2N 3906	transistor 2N 3906
Q0508	348421	TRANS 2N 3906	transistor 2N 3906
Q0509	348421	TRANS 2N 3906	transistor 2N 3906
Q0510	348423	TRANS MPSA 92	transistor MPSA 92
Q0511	348423	TRANS MPSA 92	transistor MPSA 92
00010	348411	TRANS 2SD 1610 C	transistor 2SD 1610
Q0513	348421	TRANS 2N 3906	transistor 2N 3906
Q0514	335763	TRANS 2N 3904	transistor 2N 3904
Q0515	348421	TRANS 2N 3906	transistor 2N 3906
Q0516	330264	TRANS J 111	transistor J 111 A
00010	338876	TRIAC MAC 223 A6	triac MAC 223 A6
Q0586	348421	TRANS 2N 3906	transistor 2N 3906
Q0587	335763	TRANS 2N 3904	transistor 2N 3904
Q0588	348421	TRANS 2N 3906	transistor 2N 3906
00010	348410	TRANS 2SB 1110 C	transistor 2SB 1110
Q0601	335763	TRANS 2N 3904	transistor 2N 3904
Q0602	348422	TRANS MPSA 42	transistor MPSA 42
Q0603	348422	TRANS MPSA 42	transistor MPSA 42
Q0604	335763	TRANS 2N 3904	transistor 2N 3904
Q0605	335763	TRANS 2N 3904	transistor 2N 3904
Q0606	335763	TRANS 2N 3904	transistor 2N 3904
Q0607	348421	TRANS 2N 3906	transistor 2N 3906
Q0608	348421	TRANS 2N 3906	transistor 2N 3906
Q0609	348421	TRANS 2N 3906	transistor 2N 3906
Q0610	348423	TRANS MPSA 92	transistor MPSA 92
Q0611	348423	TRANS MPSA 92	transistor MPSA 92
00010	348411	TRANS 2SD 1610 C	transistor 2SD 1610

112755		PM 2600 230V POWER-AMP	
Pos. Nr.	Best. Nr.		
Ref. No.	Part No.	Bezeichnung	Description
Q0613	348421	TRANS 2N 3906	transistor 2N 3906
Q0614	335763	TRANS 2N 3904	transistor 2N 3904
Q0615	348421	TRANS 2N 3906	transistor 2N 3906
Q0616	330264	TRANS J 111	transistor J 111 A
00010	338876	TRIAC MAC 223 A6	triac MAC 223 A6
Q0686	348421	TRANS 2N 3906	transistor 2N 3906
Q0687	335763	TRANS 2N 3904	transistor 2N 3904
Q0688	348421	TRANS 2N 3906	transistor 2N 3906
Q0700	304591	TRANS BD 245 C	transistor BD 245 C
Q0701	307150	TRANS BC 337-25 TO 92	transistor BC 337-25
Q0702	307150	TRANS BC 337-25 TO 92	transistor BC 337-25
Q0703	301184	TRANS BC 550 C	transistor BC 550 B
Q0704	301184	TRANS BC 550 C	transistor BC 550 B
Q0705	301184	TRANS BC 550 C	transistor BC 550 B
Q0706	301184	TRANS BC 550 C	transistor BC 550 B
Q0707	301184	TRANS BC 550 C	transistor BC 550 B
Q0800	304591	TRANS BD 245 C	transistor BD 245 C
Q0801	307150	TRANS BC 337-25 TO 92	transistor BC 337-25
Q0802	307150	TRANS BC 337-25 TO 92	transistor BC 337-25
Q0803	307430	TRANS BC 327-25 TO 92	transistor BC 327-25
Q0804	307430	TRANS BC 327-25 TO 92	transistor BC 327-25
R0001	348550	WI-SO NTC 10 OHM K	safety resistor 10 Ohm
R0002	348550	WI-SO NTC 10 OHM K	safety resistor 10 Ohm
R0302	334910	WI-SCH 6.20 KOHM 2.00W 5%	resistor 6.2 kOhm 2watt
R0305	329215	WI-SI 10.00 OHM 0.30W 5%	safety resistor 10.0 Ohm
R0325	329215	WI-SI 10.00 OHM 0.30W 5%	safety resistor 10.0 Ohm
R0330	334910	WI-SCH 6.20 KOHM 2.00W 5%	resistor 6.2 kOhm 2watt
R0385	341713	WI-DR 4.70 OHM 4.00W 5%	resistor 4.70 Ohm 4watt
R0386	348590	WI-DR 8.20 OHM 4.00W 5%	resistor 8.20 Ohm 4watt
R0387	348590	WI-DR 8.20 OHM 4.00W 5%	resistor 8.20 Ohm 4watt
R0388	348590	WI-DR 8.20 OHM 4.00W 5%	resistor 8.20 Ohm 4watt
R0389	348590	WI-DR 8.20 OHM 4.00W 5%	resistor 8.20 Ohm 4watt
R0391	302032	WI-SCH 470.00 OHM 2.00W 5%	resistor 470 Ohm 2watt
R0402	334910	WI-SCH 6.20 KOHM 2.00W 5%	resistor 6.2 kOhm 2watt
R0405	329215	WI-SI 10.00 OHM 0.30W 5%	safety resistor 10.0 Ohm
R0425	329215	WI-SI 10.00 OHM 0.30W 5%	safety resistor 10.0 Ohm
R0430	334910	WI-SCH 6.20 KOHM 2.00W 5%	resistor 6.2 kOhm 2watt
R0485	341713	WI-DR 4.70 OHM 4.00W 5%	resistor 4.70 Ohm 4watt
R0486	348590	WI-DR 8.20 OHM 4.00W 5%	resistor 8.20 Ohm 4watt
R0487	348590	WI-DR 8.20 OHM 4.00W 5%	resistor 8.20 Ohm 4watt
R0488	348590	WI-DR 8.20 OHM 4.00W 5%	resistor 8.20 Ohm 4watt
R0489	348590	WI-DR 8.20 OHM 4.00W 5%	resistor 8.20 Ohm 4watt
R0491	302032	WI-SCH 470.00 OHM 2.00W 5%	resistor 470 Ohm 2watt
R0502	334910	WI-SCH 6.20 KOHM 2.00W 5%	resistor 6.2 kOhm 2watt
R0505	329215	WI-SI 10.00 OHM 0.30W 5%	safety resistor 10.0 Ohm
R0525	329215	WI-SI 10.00 OHM 0.30W 5%	safety resistor 10.0 Ohm
R0530	334910	WI-SCH 6.20 KOHM 2.00W 5%	resistor 6.2 kOhm 2watt
R0585	341713	WI-DR 4.70 OHM 4.00W 5%	resistor 4.70 Ohm 4watt
R0586	348590	WI-DR 8.20 OHM 4.00W 5%	resistor 8.20 Ohm 4watt
R0587	348590	WI-DR 8.20 OHM 4.00W 5%	resistor 8.20 Ohm 4watt
R0588	348590	WI-DR 8.20 OHM 4.00W 5%	resistor 8.20 Ohm 4watt
R0589	348590	WI-DR 8.20 OHM 4.00W 5%	resistor 8.20 Ohm 4watt

112755		PM 2600 230V POWER-AMP		
Pos. Nr.	Best. Nr.			
Ref. No.	Part No.	Bezeichnung	Description	
R0591	302032	WI-SCH 470.00 OHM 2.00W 5%	resistor 470 Ohm 2watt	
R0602	334910	WI-SCH 6.20 KOHM 2.00W 5%	resistor 6.2 kOhm 2watt	
R0605	329215	WI-SI 10.00 OHM 0.30W 5%	safety resistor 10.0 Ohm	
R0625	329215	WI-SI 10.00 OHM 0.30W 5%	safety resistor 10.0 Ohm	
R0630	334910	WI-SCH 6.20 KOHM 2.00W 5%	resistor 6.2 kOhm 2watt	
R0685	341713	WI-DR 4.70 OHM 4.00W 5%	resistor 4.70 Ohm 4watt	
R0686	348590	WI-DR 8.20 OHM 4.00W 5%	resistor 8.20 Ohm 4watt	
R0687	348590	WI-DR 8.20 OHM 4.00W 5%	resistor 8.20 Ohm 4watt	
R0688	348590	WI-DR 8.20 OHM 4.00W 5%	resistor 8.20 Ohm 4watt	
R0689	348590	WI-DR 8.20 OHM 4.00W 5%	resistor 8.20 Ohm 4watt	
R0691	302032	WI-SCH 470.00 OHM 2.00W 5%	resistor 470 Ohm 2watt	
R0806	301676	WI-DR 10.00 OHM 5.00W 5%	resistor 10.0 Ohm 5watt	
R0809	301676	WI-DR 10.00 OHM 5.00W 5%	resistor 10.0 Ohm 5watt	
S0001	327947	SCHALTELEMENT C42315-A1347-	switch element on/off	
S0003	338886	SCHALTER-SCHIEBE L202-02-1-	switch slide	
S0300	327947	SCHALTELEMENT C42315-A1347-	switch element on/off	
S0400	327947	SCHALTELEMENT C42315-A1347-	switch element on/off	
S0500	327947	SCHALTELEMENT C42315-A1347-	switch element on/off	
S0600	327947	SCHALTELEMENT C42315-A1347-	switch element on/off	
S0700	327947	SCHALTELEMENT C42315-A1347-	switch element on/off	
VR300	348486	WI-TRI 47.00 KOHM LIN	pot trim 47k Ohm lin	
VR400	348486	WI-TRI 47.00 KOHM LIN	pot trim 47k Ohm lin	
VR500	348486	WI-TRI 47.00 KOHM LIN	pot trim 47k Ohm lin	
VR600	348486	WI-TRI 47.00 KOHM LIN	pot trim 47k Ohm lin	
VR700	348675	WI-TRI 2.50 KOHM LIN	pot trim 2.5k Ohm lin	
00015	306838	SICHER-HALTER FAP	fuse holder	
00016	306838	SICHER-HALTER FAP	fuse holder	
00017	306838	SICHER-HALTER FAP	fuse holder	
00020	328390	SICHER-HALTER FAU	fuse holder	
00025	328391	SICHER-HALTER-KAPPE FEK	fuse holder carrier	

822298		PCBAR#PM2600		pcb assy 82229
B0001	351815	BUCHSE-FL. XLR 3POL SW	xlr connector female 3-pole	
B0002	351816	STECKER-FL. XLR 3POL PRINTB	xlr connector male 3-pin	
B0003	351815	BUCHSE-FL. XLR 3POL SW	xlr connector female 3-pole	
B0004	351816	STECKER-FL. XLR 3POL PRINTB	xlr connector male 3-pin	
CN001	344862	MESSERLST. 8POL	connector male 8-pin	
CN008	349105	MESSERLST. 20POL	connector male 20-pin	
CN01X	344862	MESSERLST. 8POL	connector male 8-pin	
CN03X	348334	STIFTLAISTE 3POL MLSS	connector male 3-pin	
CN04X	345489	MESSERLST. 6POL	connector male 6-pin	
CN05X	345489	MESSERLST. 6POL	connector male 6-pin	
CN06X	341937	MESSERLST. 4POL	connector male 4-pin	
CN08X	349105	MESSERLST. 20POL	connector male 20-pin	
CN300	348334	STIFTLAISTE 3POL MLSS	connector male 3-pin	
CN400	348334	STIFTLAISTE 3POL MLSS	connector male 3-pin	
CN500	348334	STIFTLAISTE 3POL MLSS	connector male 3-pin	
CN600	348334	STIFTLAISTE 3POL MLSS	connector male 3-pin	
C0001	301472	KO-EL 10.000MF 63V	cap electrolytic 10uF/63V	
C0002	301472	KO-EL 10.000MF 63V	cap electrolytic 10uF/63V	
C0003	329021	KO-KER 0.10MF 100V 20%	cap ceramic 100nF	

112755		PM 2600 230V POWER-AMP				
Pos. Nr.	Best. Nr.	Bezeichnung			Description	
Ref. No.	Part No.					
C0004	329021	KO-KER	0.10MF	100V 20%	cap ceramic 100nF	
C0005	329021	KO-KER	0.10MF	100V 20%	cap ceramic 100nF	
C0006	329021	KO-KER	0.10MF	100V 20%	cap ceramic 100nF	
C0007	329021	KO-KER	0.10MF	100V 20%	cap ceramic 100nF	
C0008	329021	KO-KER	0.10MF	100V 20%	cap ceramic 100nF	
C0009	301472	KO-EL	10.000MF	63V	cap electrolytic 10uF/63V	
C0010	301472	KO-EL	10.000MF	63V	cap electrolytic 10uF/63V	
C0011	329021	KO-KER	0.10MF	100V 20%	cap ceramic 100nF	
C0012	329021	KO-KER	0.10MF	100V 20%	cap ceramic 100nF	
C0013	329021	KO-KER	0.10MF	100V 20%	cap ceramic 100nF	
C0014	329021	KO-KER	0.10MF	100V 20%	cap ceramic 100nF	
C0015	329021	KO-KER	0.10MF	100V 20%	cap ceramic 100nF	
C0016	329021	KO-KER	0.10MF	100V 20%	cap ceramic 100nF	
C0017	340524	KO-EL	100.000MF	16V	cap electrolytic 100uF/16V	
C0018	340524	KO-EL	100.000MF	16V	cap electrolytic 100uF/16V	
C0019	340524	KO-EL	100.000MF	16V	cap electrolytic 100uF/16V	
C0020	304349	KO-EL	2.200MF	50V BIP	cap bip electr. 2.2uF/50V	
C0021	343530	KO-EL	47.000MF	50V	cap electrolytic 47uF/50V	
C0022	329021	KO-KER	0.10MF	100V 20%	cap ceramic 100nF	
C0023	329021	KO-KER	0.10MF	100V 20%	cap ceramic 100nF	
C0024	301472	KO-EL	10.000MF	63V	cap electrolytic 10uF/63V	
C0025	301472	KO-EL	10.000MF	63V	cap electrolytic 10uF/63V	
C0026	340524	KO-EL	100.000MF	16V	cap electrolytic 100uF/16V	
C0027	340524	KO-EL	100.000MF	16V	cap electrolytic 100uF/16V	
C0028	301558	KO-KER	33.0PF	100V 2%	cap ceramic 33pF	
C0029	301558	KO-KER	33.0PF	100V 2%	cap ceramic 33pF	
C0030	304349	KO-EL	2.200MF	50V BIP	cap bip electr. 2.2uF/50V	
C0031	343530	KO-EL	47.000MF	50V	cap electrolytic 47uF/50V	
C0032	301558	KO-KER	33.0PF	100V 2%	cap ceramic 33pF	
C0033	301558	KO-KER	33.0PF	100V 2%	cap ceramic 33pF	
C0034	329021	KO-KER	0.10MF	100V 20%	cap ceramic 100nF	
C0035	329021	KO-KER	0.10MF	100V 20%	cap ceramic 100nF	
C0036	301558	KO-KER	33.0PF	100V 2%	cap ceramic 33pF	
C0037	301558	KO-KER	33.0PF	100V 2%	cap ceramic 33pF	
C0038	301558	KO-KER	33.0PF	100V 2%	cap ceramic 33pF	
C0039	301558	KO-KER	33.0PF	100V 2%	cap ceramic 33pF	
C0040	304349	KO-EL	2.200MF	50V BIP	cap bip electr. 2.2uF/50V	
C0041	343530	KO-EL	47.000MF	50V	cap electrolytic 47uF/50V	
C0042	329021	KO-KER	0.10MF	100V 20%	cap ceramic 100nF	
C0043	329021	KO-KER	0.10MF	100V 20%	cap ceramic 100nF	
C0044	340522	KO-EL	10.000MF	35V	cap electrolytic 10uF/35	
C0045	340522	KO-EL	10.000MF	35V	cap electrolytic 10uF/35	
C0046	345461	KO-KER	680.0PF	100V 10%	cap ceramic 680pF	
C0047	345461	KO-KER	680.0PF	100V 10%	cap ceramic 680pF	
C0048	340523	KO-EL	22.000MF	16V	cap electrolytic 22uF/16V	
C0049	340523	KO-EL	22.000MF	16V	cap electrolytic 22uF/16V	
C0050	304349	KO-EL	2.200MF	50V BIP	cap bip electr. 2.2uF/50V	
C0051	343530	KO-EL	47.000MF	50V	cap electrolytic 47uF/50V	
C0052	345461	KO-KER	680.0PF	100V 10%	cap ceramic 680pF	
C0053	345461	KO-KER	680.0PF	100V 10%	cap ceramic 680pF	
C0054	340523	KO-EL	22.000MF	16V	cap electrolytic 22uF/16V	
C0055	340523	KO-EL	22.000MF	16V	cap electrolytic 22uF/16V	

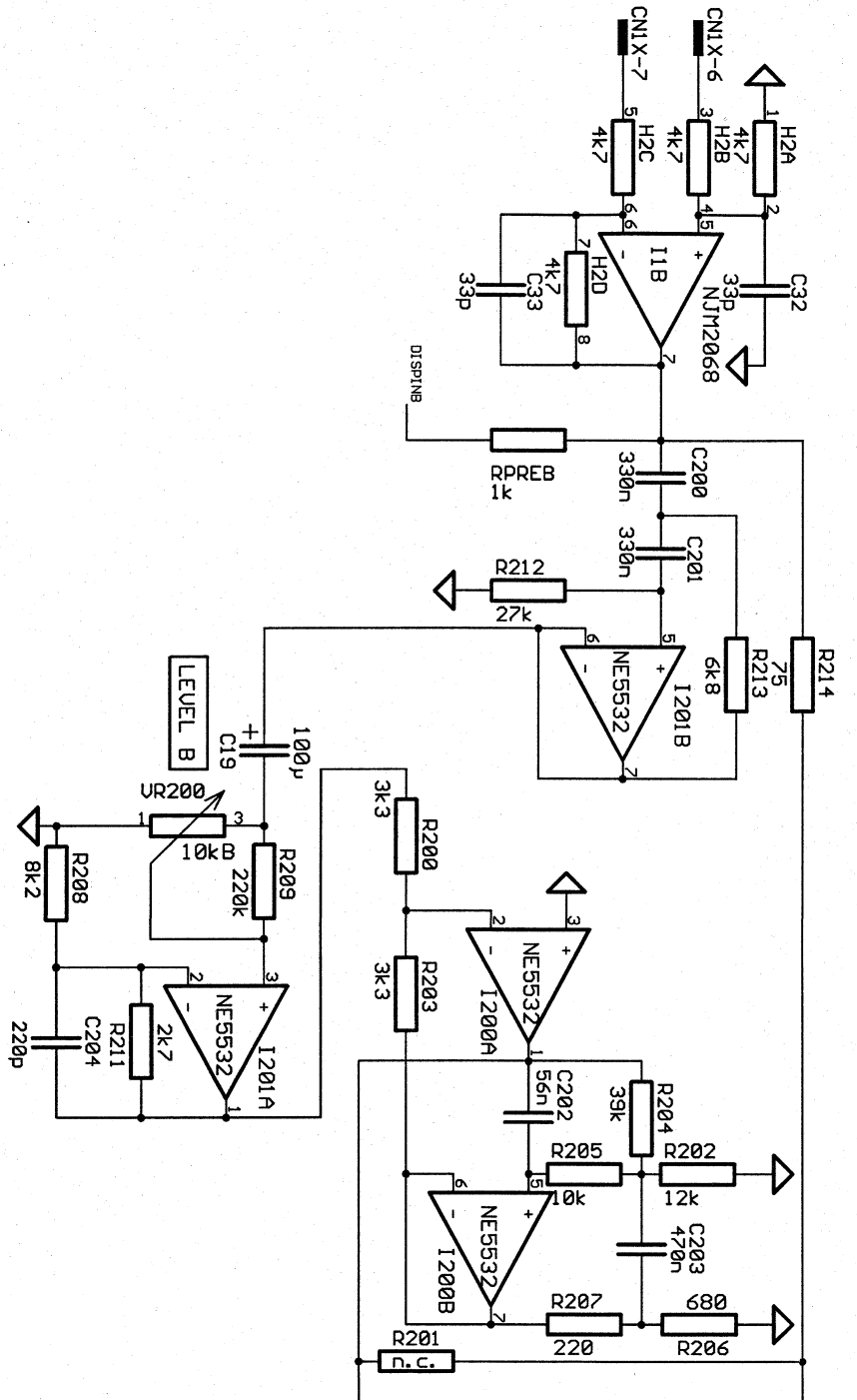
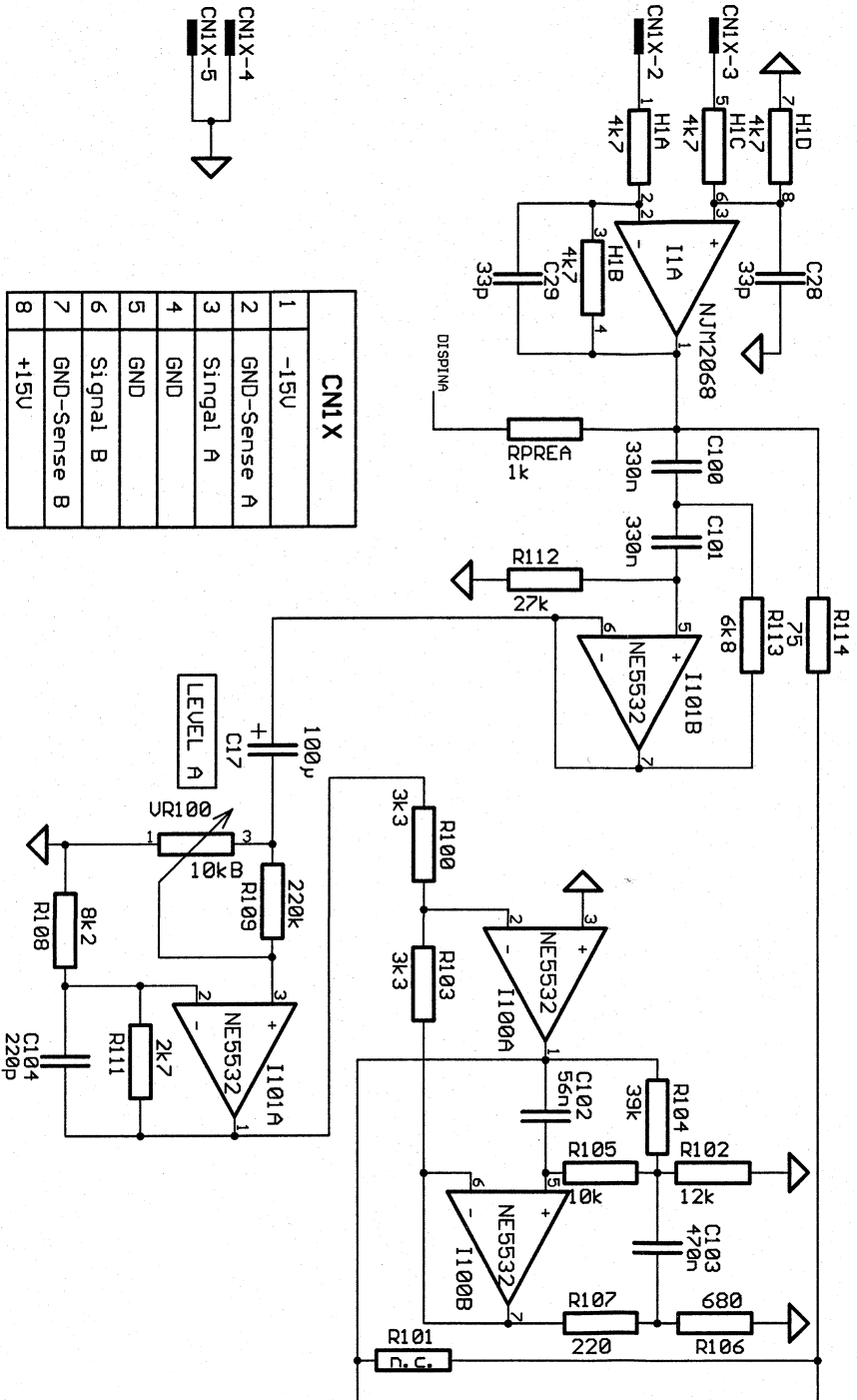
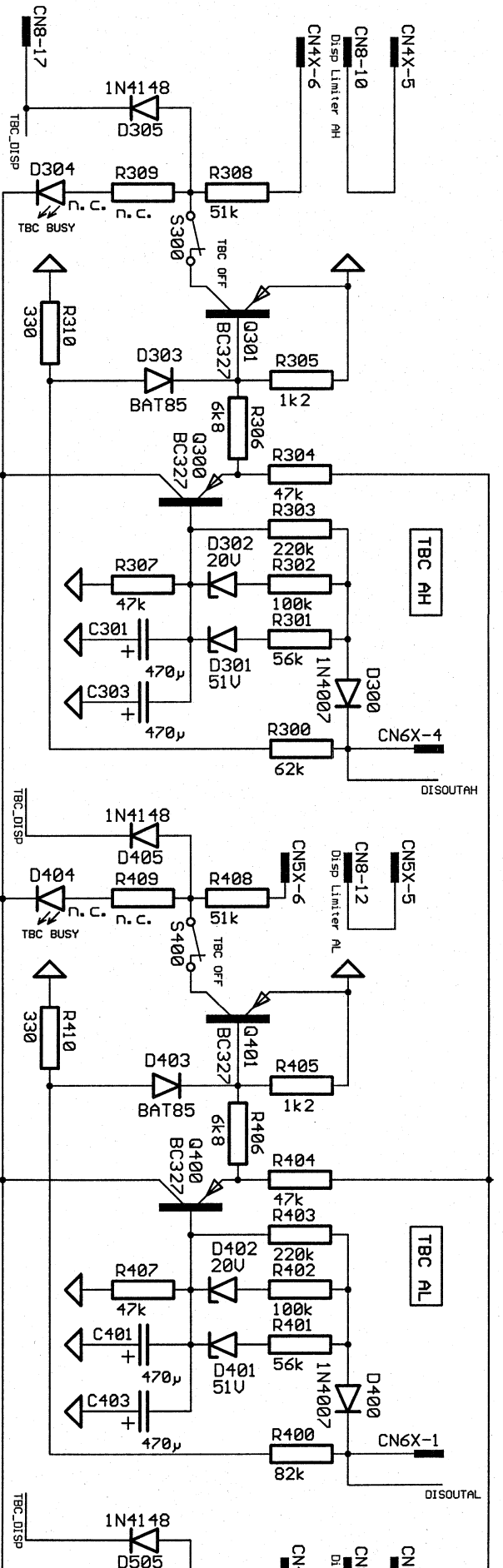


112755		PM 2600 230V POWER-AMP			
Pos. Nr.	Best. Nr.	Bezeichnung			Description
Ref. No.	Part No.				
C0056	329021	KO-KER	0.10MF	100V 20%	cap ceramic 100nF
C0060	304349	KO-EL	2.200MF	50V BIP	cap bip electr. 2.2uF/50V
C0061	343530	KO-EL	47.000MF	50V	cap electrolytic 47uF/50V
C0062	329021	KO-KER	0.10MF	100V 20%	cap ceramic 100nF
C0063	329021	KO-KER	0.10MF	100V 20%	cap ceramic 100nF
C0070	304349	KO-EL	2.200MF	50V BIP	cap bip electr. 2.2uF/50V
C0071	343530	KO-EL	47.000MF	50V	cap electrolytic 47uF/50V
C0100	340244	KO-FOL	0.330MF	63V 5%	cap mylar 330nF
C0101	340244	KO-FOL	0.330MF	63V 5%	cap mylar 330nF
C0102	344109	KO-FOL	0.056MF	63V 5%	cap mylar 56nF
C0103	340988	KO-FOL	0.470MF	63V 5%	cap mylar 470nF
C0104	327389	KO-FOL	220.000PF	100V 5%	cap mylar 220pF
C0200	340244	KO-FOL	0.330MF	63V 5%	cap mylar 330nF
C0201	340244	KO-FOL	0.330MF	63V 5%	cap mylar 330nF
C0202	344109	KO-FOL	0.056MF	63V 5%	cap mylar 56nF
C0203	340988	KO-FOL	0.470MF	63V 5%	cap mylar 470nF
C0204	327389	KO-FOL	220.000PF	100V 5%	cap mylar 220pF
C0301	332962	KO-EL	470.000MF	25V	cap electrolytic 470uF/25V
C0303	332962	KO-EL	470.000MF	25V	cap electrolytic 470uF/25V
C0331	342923	KO-FOL	0.220MF	63V 5%	cap mylar 220nF
C0332	342923	KO-FOL	0.220MF	63V 5%	cap mylar 220nF
C0333	300302	KO-FOL	1200.000PF	100V 5%	cap mylar 1200pF
C0334	342933	KO-FOL	0.022MF	100V 5%	cap mylar 22nF
C0401	332962	KO-EL	470.000MF	25V	cap electrolytic 470uF/25V
C0403	332962	KO-EL	470.000MF	25V	cap electrolytic 470uF/25V
C0431	342923	KO-FOL	0.220MF	63V 5%	cap mylar 220nF
C0432	344109	KO-FOL	0.056MF	63V 5%	cap mylar 56nF
C0501	332962	KO-EL	470.000MF	25V	cap electrolytic 470uF/25V
C0503	332962	KO-EL	470.000MF	25V	cap electrolytic 470uF/25V
C0531	342923	KO-FOL	0.220MF	63V 5%	cap mylar 220nF
C0532	342923	KO-FOL	0.220MF	63V 5%	cap mylar 220nF
C0533	300302	KO-FOL	1200.000PF	100V 5%	cap mylar 1200pF
C0534	342933	KO-FOL	0.022MF	100V 5%	cap mylar 22nF
C0601	332962	KO-EL	470.000MF	25V	cap electrolytic 470uF/25V
C0603	332962	KO-EL	470.000MF	25V	cap electrolytic 470uF/25V
C0631	342923	KO-FOL	0.220MF	63V 5%	cap mylar 220nF
C0632	344109	KO-FOL	0.056MF	63V 5%	cap mylar 56nF
C0635	340524	KO-EL	100.000MF	16V	cap electrolytic 100uF/16V
D0020	304992	DIODZ BZX 55C	6V8	0.50W	diode zener 6V8
D0021	304992	DIODZ BZX 55C	6V8	0.50W	diode zener 6V8
D0022	301254	DIODE 1N 4148	AXIAL		diode 1N 4148
D0023	301254	DIODE 1N 4148	AXIAL		diode 1N 4148
D0024	301254	DIODE 1N 4148	AXIAL		diode 1N 4148
D0025	301254	DIODE 1N 4148	AXIAL		diode 1N 4148
D0026	336398	LED GN 3MM TLHG	4400/01		LED green 3mm
D0027	336398	LED GN 3MM TLHG	4400/01		LED green 3mm
D0030	304992	DIODZ BZX 55C	6V8	0.50W	diode zener 6V8
D0031	304992	DIODZ BZX 55C	6V8	0.50W	diode zener 6V8
D0032	301254	DIODE 1N 4148	AXIAL		diode 1N 4148
D0033	301254	DIODE 1N 4148	AXIAL		diode 1N 4148
D0034	301254	DIODE 1N 4148	AXIAL		diode 1N 4148
D0035	301254	DIODE 1N 4148	AXIAL		diode 1N 4148

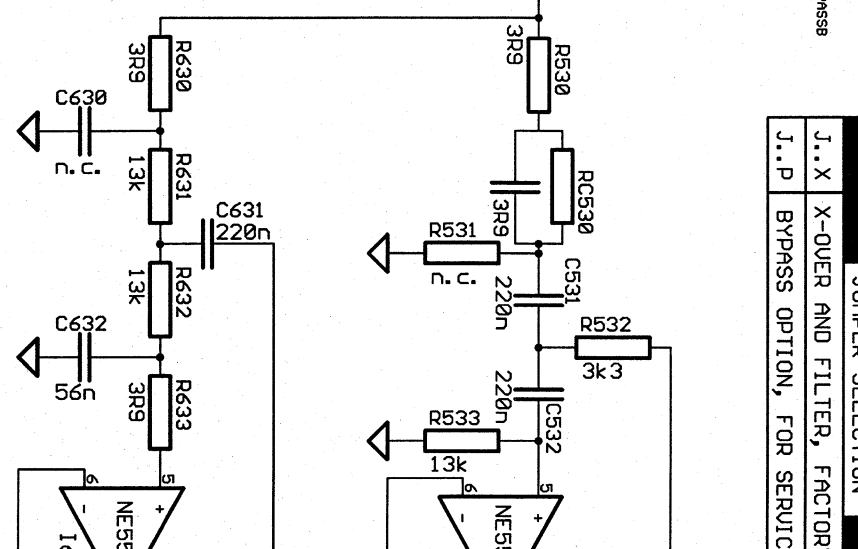
112755		PM 2600 230V POWER-AMP		
Pos. Nr.	Best. Nr.	Bezeichnung		Description
Ref. No.	Part No.			
D0036	336398	LED GN	3MM TLHG 4400/01	LED green 3mm
D0037	336398	LED GN	3MM TLHG 4400/01	LED green 3mm
D0040	304992	DIODZ BZX 55C	6V8 0.50W	diode zener 6V8
D0041	304992	DIODZ BZX 55C	6V8 0.50W	diode zener 6V8
D0042	301254	DIODE 1N 4148	AXIAL	diode 1N 4148
D0043	301254	DIODE 1N 4148	AXIAL	diode 1N 4148
D0044	301254	DIODE 1N 4148	AXIAL	diode 1N 4148
D0045	301254	DIODE 1N 4148	AXIAL	diode 1N 4148
D0046	336398	LED GN	3MM TLHG 4400/01	LED green 3mm
D0050	304992	DIODZ BZX 55C	6V8 0.50W	diode zener 6V8
D0051	304992	DIODZ BZX 55C	6V8 0.50W	diode zener 6V8
D0052	301254	DIODE 1N 4148	AXIAL	diode 1N 4148
D0053	301254	DIODE 1N 4148	AXIAL	diode 1N 4148
D0054	301254	DIODE 1N 4148	AXIAL	diode 1N 4148
D0055	301254	DIODE 1N 4148	AXIAL	diode 1N 4148
D0056	336398	LED GN	3MM TLHG 4400/01	LED green 3mm
D0060	304992	DIODZ BZX 55C	6V8 0.50W	diode zener 6V8
D0061	304992	DIODZ BZX 55C	6V8 0.50W	diode zener 6V8
D0062	301254	DIODE 1N 4148	AXIAL	diode 1N 4148
D0063	301254	DIODE 1N 4148	AXIAL	diode 1N 4148
D0064	301254	DIODE 1N 4148	AXIAL	diode 1N 4148
D0065	301254	DIODE 1N 4148	AXIAL	diode 1N 4148
D0066	336398	LED GN	3MM TLHG 4400/01	LED green 3mm
D0070	304992	DIODZ BZX 55C	6V8 0.50W	diode zener 6V8
D0071	304992	DIODZ BZX 55C	6V8 0.50W	diode zener 6V8
D0072	301254	DIODE 1N 4148	AXIAL	diode 1N 4148
D0073	301254	DIODE 1N 4148	AXIAL	diode 1N 4148
D0074	301254	DIODE 1N 4148	AXIAL	diode 1N 4148
D0075	301254	DIODE 1N 4148	AXIAL	diode 1N 4148
D0076	336398	LED GN	3MM TLHG 4400/01	LED green 3mm
D0080	301254	DIODE 1N 4148	AXIAL	diode 1N 4148
D0081	336399	LED RT	3MM TLUR 4401	LED red 3mm
D0082	336397	LED GE	3MM TLHY 4400/01	LED yellow 3mm
D0083	336397	LED GE	3MM TLHY 4400/01	LED yellow 3mm
D0084	336397	LED GE	3MM TLHY 4400/01	LED yellow 3mm
D0085	336398	LED GN	3MM TLHG 4400/01	LED green 3mm
D0086	336397	LED GE	3MM TLHY 4400/01	LED yellow 3mm
D0087	336397	LED GE	3MM TLHY 4400/01	LED yellow 3mm
D0300	304360	DIODE 1N 4007	GEGURTET	diode 1N 4002
D0301	341613	DIODZ BZX 55C	51V 0.50W	diode zener 51V 0,5watt
D0302	301310	DIODZ BZX 55C	20V 0.50W	diode zener 20V 0,5watt
D0303	301297	DIODE BAT 85	SCHOTTKY	diode BAT 85
D0305	301254	DIODE 1N 4148	AXIAL	diode 1N 4148
D0400	304360	DIODE 1N 4007	GEGURTET	diode 1N 4002
D0401	341613	DIODZ BZX 55C	51V 0.50W	diode zener 51V 0,5watt
D0402	301310	DIODZ BZX 55C	20V 0.50W	diode zener 20V 0,5watt
D0403	301297	DIODE BAT 85	SCHOTTKY	diode BAT 85
D0405	301254	DIODE 1N 4148	AXIAL	diode 1N 4148
D0500	304360	DIODE 1N 4007	GEGURTET	diode 1N 4002
D0501	341613	DIODZ BZX 55C	51V 0.50W	diode zener 51V 0,5watt
D0502	301310	DIODZ BZX 55C	20V 0.50W	diode zener 20V 0,5watt
D0503	301297	DIODE BAT 85	SCHOTTKY	diode BAT 85

112755		PM 2600 230V POWER-AMP		
Pos. Nr.	Best. Nr.	Bezeichnung		Description
Ref. No.	Part No.			
D0505	301254	DIODE 1N 4148	AXIAL	diode 1N 4148
D0600	304360	DIODE 1N 4007	GEGURTET	diode 1N 4002
D0601	341613	DIODZ BZX 55C	51V 0.50W	diode zener 51V 0,5watt
D0602	301310	DIODZ BZX 55C	20V 0.50W	diode zener 20V 0,5watt
D0603	301297	DIODE BAT 85	SCHOTTKY	diode BAT 85
D0605	301254	DIODE 1N 4148	AXIAL	diode 1N 4148
H0001	343456	DICKS-NETZW.	8PIN 2%	res.network 8x4k7 Ohm
H0002	343456	DICKS-NETZW.	8PIN 2%	res.network 8x4k7 Ohm
H0003	343457	DICKS-NETZW.	8PIN 2%	res.network 8x10k Ohm
H0004	343457	DICKS-NETZW.	8PIN 2%	res.network 8x10k Ohm
I0001	354934	IC NJM 2068 L	SINGLE IN	IC NJM 2068 L
I0002	327197	IC NE 5532 P	2FACH OP	IC NE 5532 N
I0020	331340	IC TL 072 CP	2FACH OP	IC TL 072 CP
I0030	331340	IC TL 072 CP	2FACH OP	IC TL 072 CP
I0040	331340	IC TL 072 CP	2FACH OP	IC TL 072 CP
I0050	331340	IC TL 072 CP	2FACH OP	IC TL 072 CP
I0060	331340	IC TL 072 CP	2FACH OP	IC TL 072 CP
I0070	331340	IC TL 072 CP	2FACH OP	IC TL 072 CP
I0100	327197	IC NE 5532 P	2FACH OP	IC NE 5532 N
I0101	327197	IC NE 5532 P	2FACH OP	IC NE 5532 N
I0200	327197	IC NE 5532 P	2FACH OP	IC NE 5532 N
I0201	327197	IC NE 5532 P	2FACH OP	IC NE 5532 N
I0300	327197	IC NE 5532 P	2FACH OP	IC NE 5532 N
I0301	327197	IC NE 5532 P	2FACH OP	IC NE 5532 N
I0400	327197	IC NE 5532 P	2FACH OP	IC NE 5532 N
I0401	327197	IC NE 5532 P	2FACH OP	IC NE 5532 N
I0500	327197	IC NE 5532 P	2FACH OP	IC NE 5532 N
I0501	327197	IC NE 5532 P	2FACH OP	IC NE 5532 N
I0600	327197	IC NE 5532 P	2FACH OP	IC NE 5532 N
I0601	327197	IC NE 5532 P	2FACH OP	IC NE 5532 N
J003X	327779	STIFTLEISTE	3POL STL 11 S	connector male 3-pin
J004X	327779	STIFTLEISTE	3POL STL 11 S	connector male 3-pin
J005P	327779	STIFTLEISTE	3POL STL 11 S	connector male 3-pin
J006X	327779	STIFTLEISTE	3POL STL 11 S	connector male 3-pin
Q0080	307150	TRANS BC 337-25	TO 92	transistor BC 337-25
Q0081	307150	TRANS BC 337-25	TO 92	transistor BC 337-25
Q0300	307430	TRANS BC 327-25	TO 92	transistor BC 327-25
Q0301	307430	TRANS BC 327-25	TO 92	transistor BC 327-25
Q0400	307430	TRANS BC 327-25	TO 92	transistor BC 327-25
Q0401	307430	TRANS BC 327-25	TO 92	transistor BC 327-25
Q0500	307430	TRANS BC 327-25	TO 92	transistor BC 327-25
Q0501	307430	TRANS BC 327-25	TO 92	transistor BC 327-25
Q0600	307430	TRANS BC 327-25	TO 92	transistor BC 327-25
Q0601	307430	TRANS BC 327-25	TO 92	transistor BC 327-25
R0001	329215	WI-SI 10.00 OHM	0.30W 5%	safety resistor 10.0 Ohm
R0002	329215	WI-SI 10.00 OHM	0.30W 5%	safety resistor 10.0 Ohm
R0003	340299	WI-SI 2.20 OHM	0.30W 5%	safety resistor 2.20 Ohm
R0004	340299	WI-SI 2.20 OHM	0.30W 5%	safety resistor 2.20 Ohm
R0005	340299	WI-SI 2.20 OHM	0.30W 5%	safety resistor 2.20 Ohm
R0006	340299	WI-SI 2.20 OHM	0.30W 5%	safety resistor 2.20 Ohm
R0008	329215	WI-SI 10.00 OHM	0.30W 5%	safety resistor 10.0 Ohm
R0009	329215	WI-SI 10.00 OHM	0.30W 5%	safety resistor 10.0 Ohm

112755		PM 2600 230V POWER-AMP	
Pos. Nr. Ref. No.	Best. Nr. Part No.	Bezeichnung	Description
S00HI	351937	SCHALTER-DREH 3X4 EB.PRINT	switch 3x4
S0300	327947	SCHALTELEMENT C42315-A1347-	switch element on/off
S0400	327947	SCHALTELEMENT C42315-A1347-	switch element on/off
S0500	327947	SCHALTELEMENT C42315-A1347-	switch element on/off
S0600	327947	SCHALTELEMENT C42315-A1347-	switch element on/off
VRLO	351946	P-DREH 2X 10KOHM LIN B	potentiometer 2x 10k Ohm B
VR100	348430	P-DREH 10KOHM LIN B	potentiometer 10k Ohm lin
VR200	348430	P-DREH 10KOHM LIN B	potentiometer 10k Ohm lin
00010	332452	KODIERBRÜCKE 330.0101 SW	shorting plug

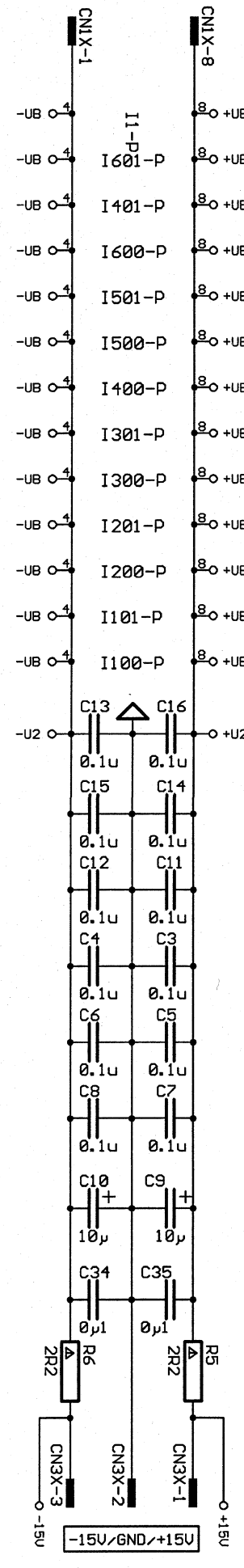


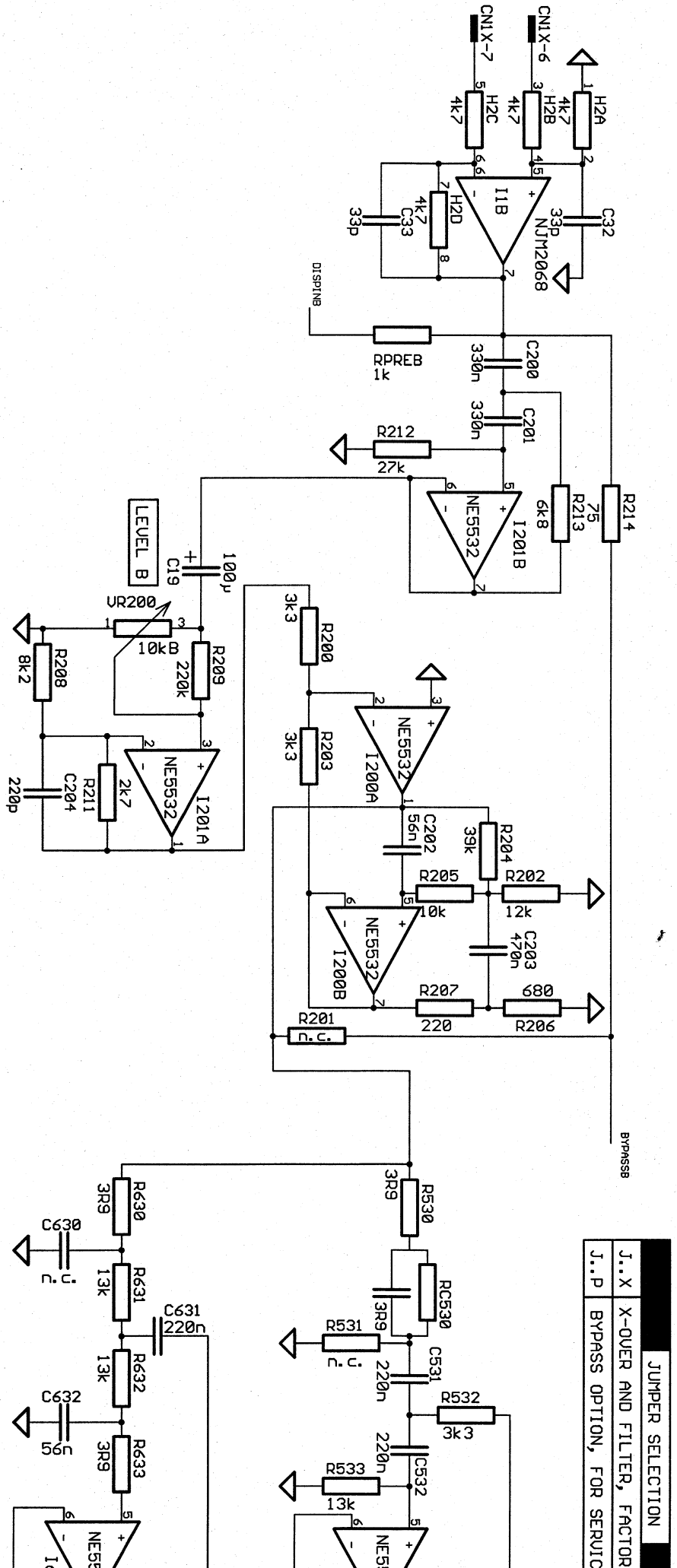
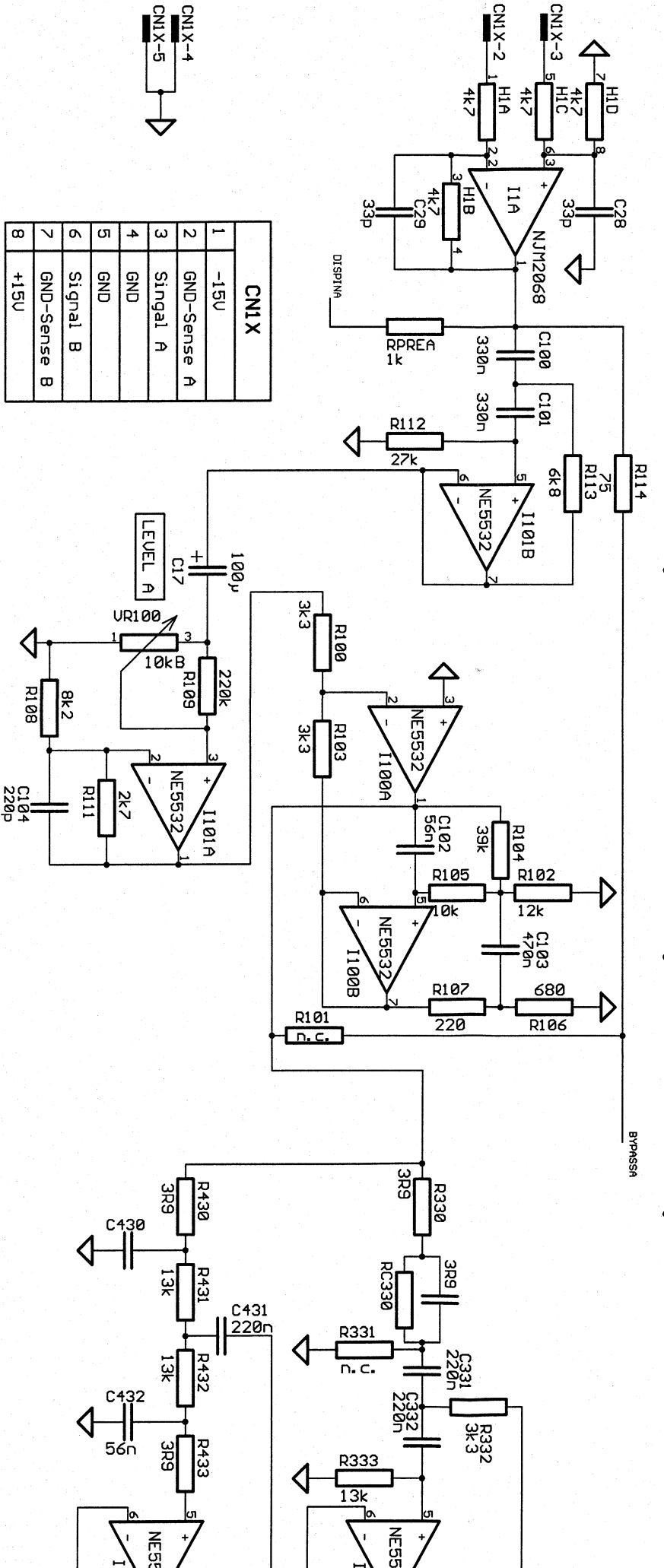
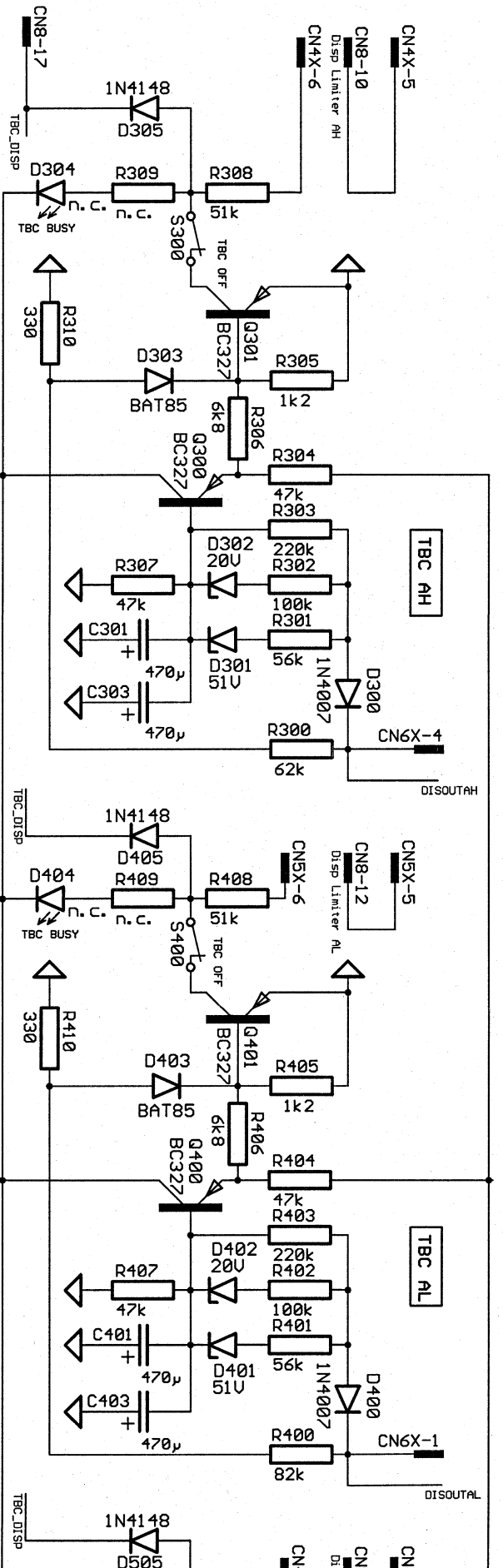
**JUMPER SELECTION**  
 J..X X-OVER AND FILTER, FACTORY  
 J..P BYPASS OPTION, FOR SERVICE



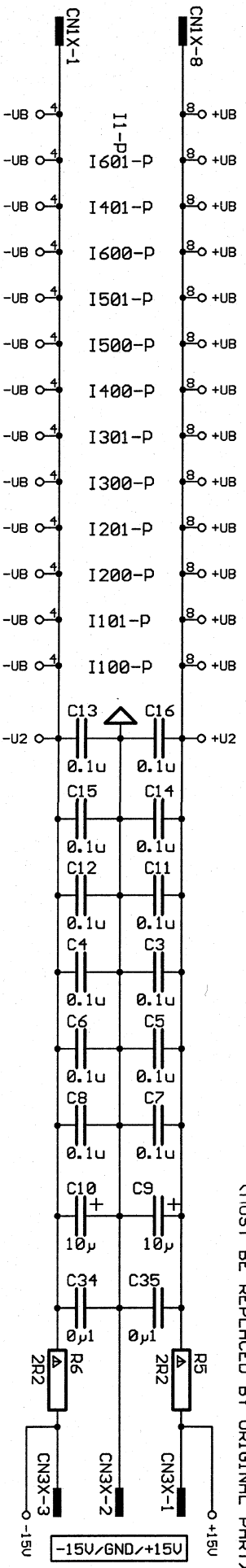
1	LIMBL OUT	1	LIMBL OUT	1	Display AH	1	A-HIGH OUT	1	A-LOW OUT	1	B-HIGH OUT	1	+15V	1	B-LOW OUT
2	LIMBLTBC	2	LIMBLTBC	2	Display BL	2	n.c.	2	n.c.	2	n.c.	2	Gnd	2	n.c.
3	Inter-drive	3	n.c.	3	Display BH	3	GND-SENSE	3	GND-SENSE	3	GND-SENSE	3	-15V	3	n.c.
4	n.c.	4	n.c.	4	Display AH	4	n.c.	4	n.c.	4	n.c.	4	n.c.	4	n.c.
5	LIML OUT	5	LIML OUT	5	n.c.	5	n.c.	5	n.c.	5	n.c.	5	n.c.	5	n.c.
6	LIML TBC	6	LIML TBC	6	n.c.	6	n.c.	6	n.c.	6	n.c.	6	n.c.	6	n.c.

SAFETY COMPONENT  
 (MUST BE REPLACED BY ORIGINAL PART)





<b>CN5X</b>		<b>CN4X</b>		<b>CN6X</b>		<b>CN300X</b>		<b>CN400X</b>		<b>CN500X</b>		<b>CN3X</b>		<b>CN600X</b>	
1	LIMBL OUT	1	LIMBL OUT	1	Display AL	1	A-HIGH OUT	1	A-LOW OUT	1	B-HIGH OUT	1	+15V	1	B-LOW OUT
2	LIMBL TBC	2	LIMBL TBC	2	Display BL	2	n.c.	2	n.c.	2	n.c.	2	Gnd	2	n.c.
3	Inter-drive	3	n.c.	3	Display BH	3	GND-SENSE	3	GND-SENSE	3	GND-SENSE	3	-15V	3	n.c.
4	n.c.	4	n.c.	4	Display AH										
5	LIMBL OUT	5	LIMBL OUT												
6	LIMBL TBC	6	LIMBL TBC												



**JUMPER SELECTION**  
 J..X X-OVER AND FILTER, FACTORY  
 J..P BYPASS OPTION, FOR SERVICE

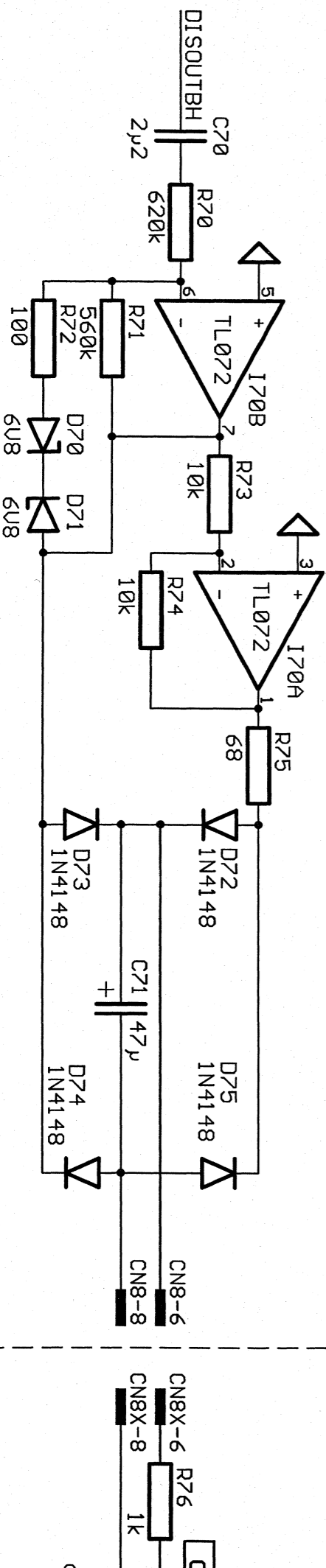
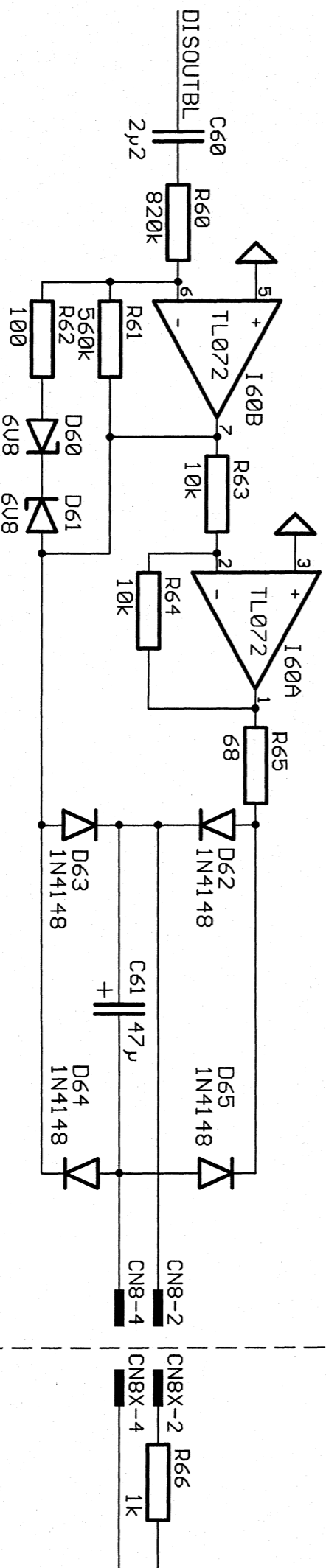
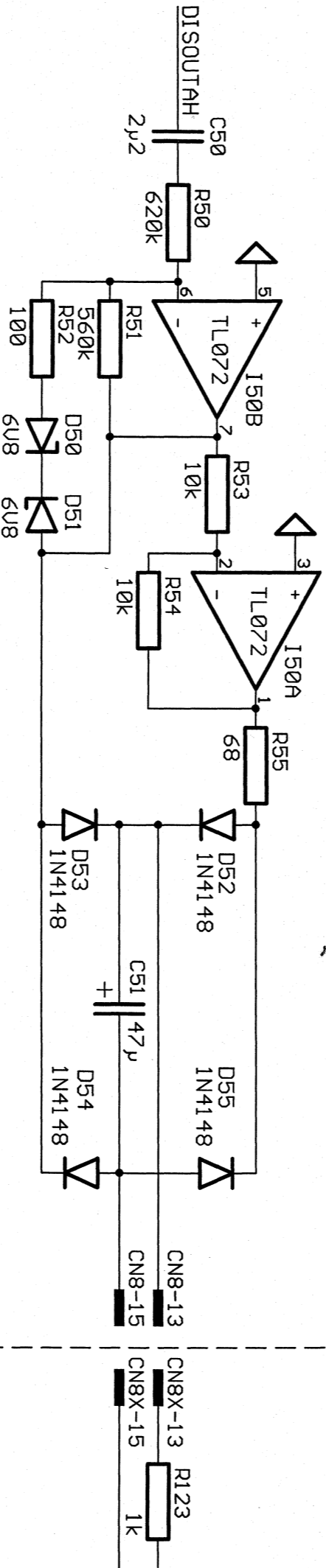
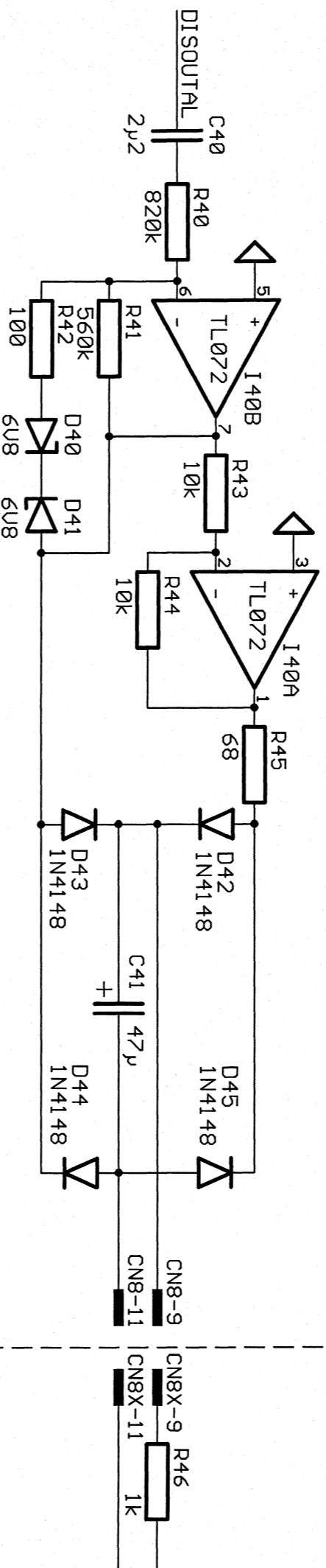
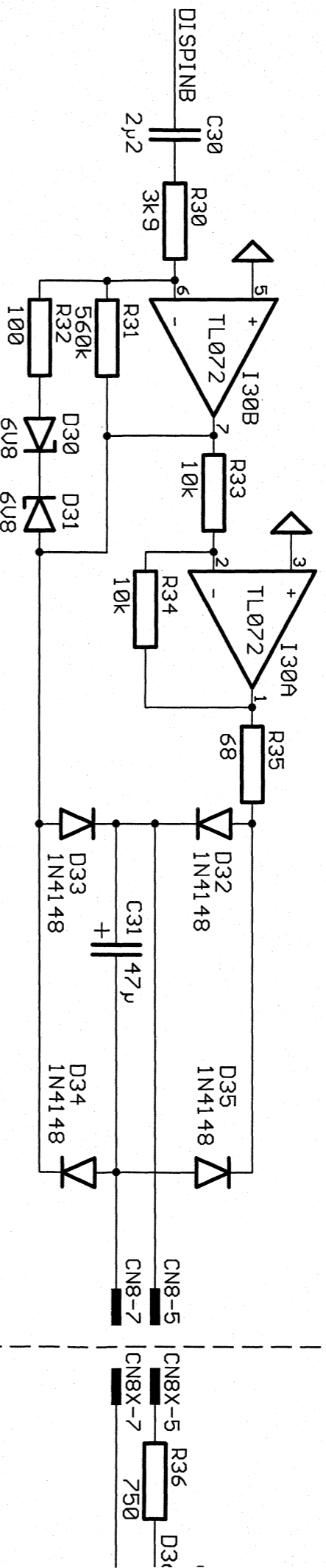
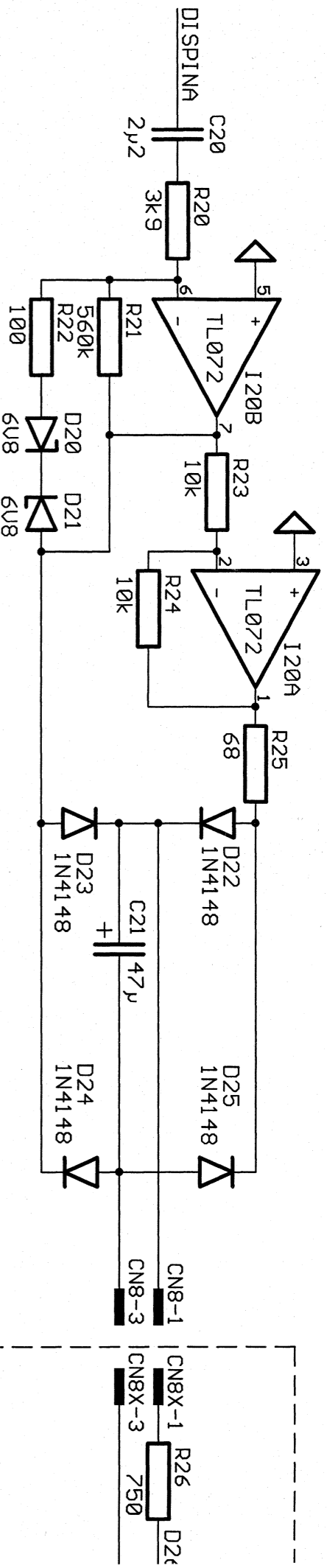
SAFETY COMPONENT  
 (MUST BE REPLACED BY ORIGINAL PART)





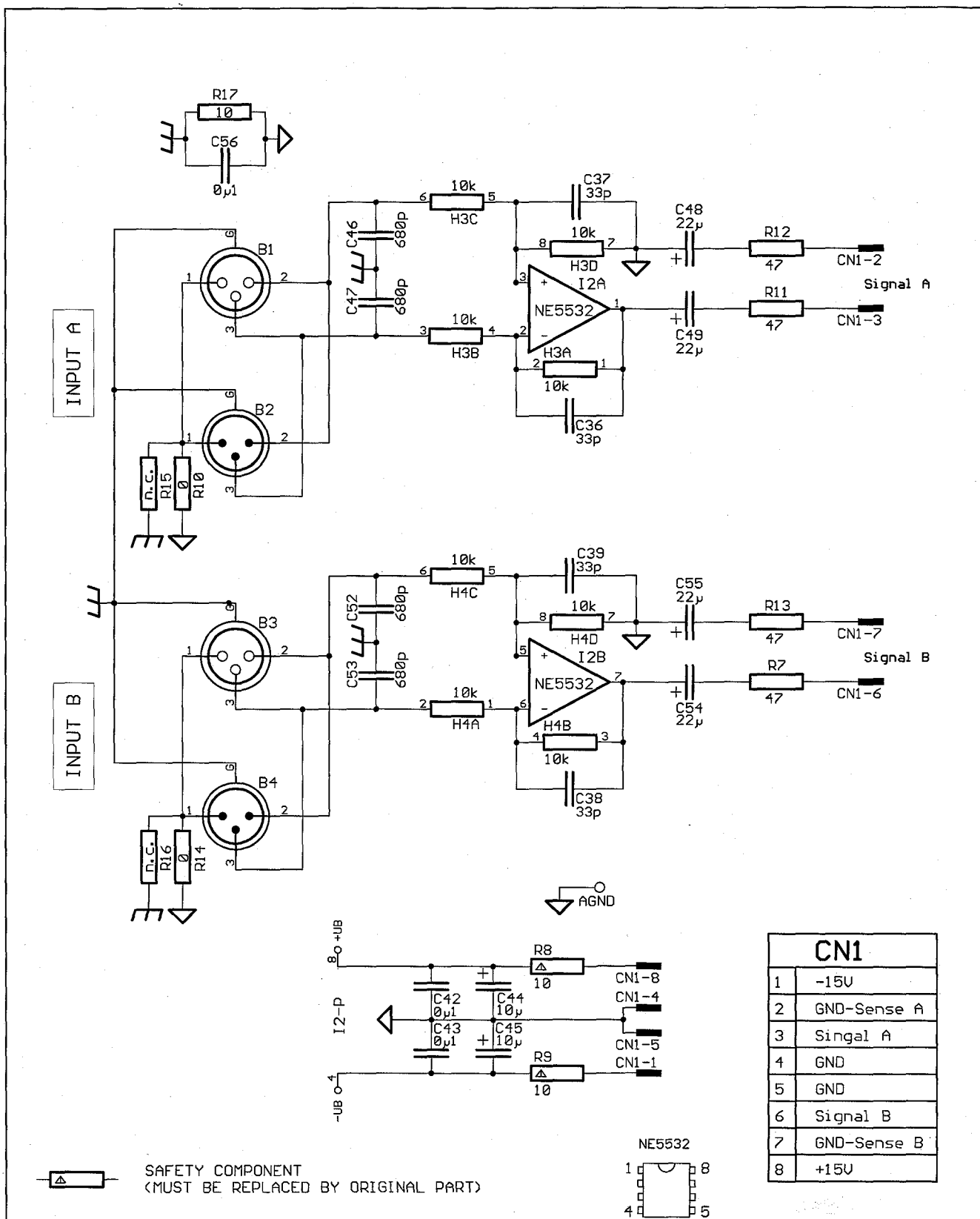




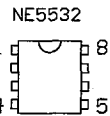








SAFETY COMPONENT  
(MUST BE REPLACED BY ORIGINAL PART)

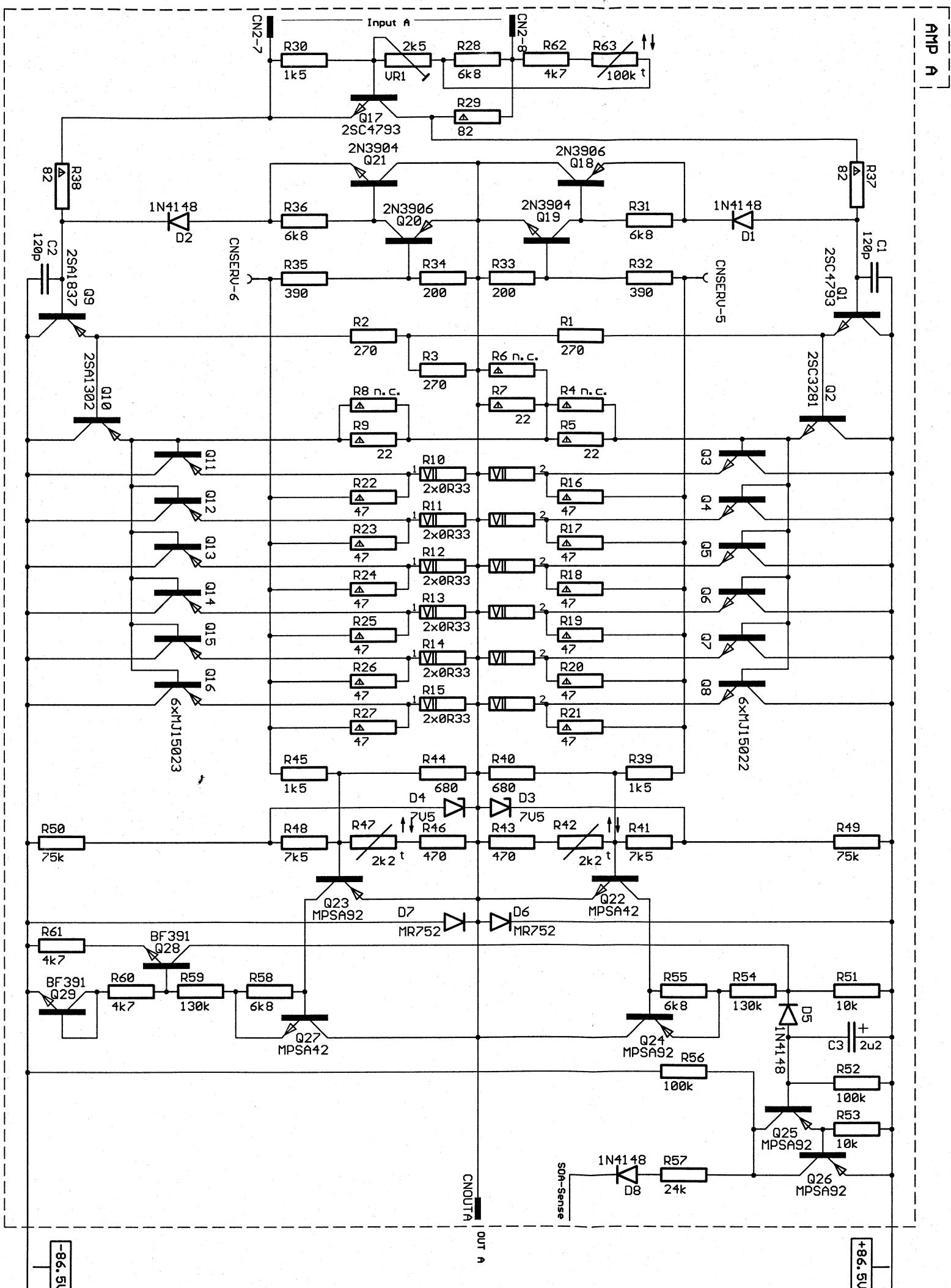


CN1	
1	-15V
2	GND-Sense A
3	Signal A
4	GND
5	GND
6	Signal B
7	GND-Sense B
8	+15V

ALTERATIONS RESERVED!


				Last modified: 11.05.1999 14:36:34	82229	/2 Input
				Last plotted: 26.10.2000 14:37:03		
				1999	DATE	NAME
				DSG'D	17.02.	Schuhb.
				CHK'D	13.04.	Schuhb.
				APP'D		
				DYNACORD		PM2600 356887
SYMB.	REVISION	DATE	NAME			







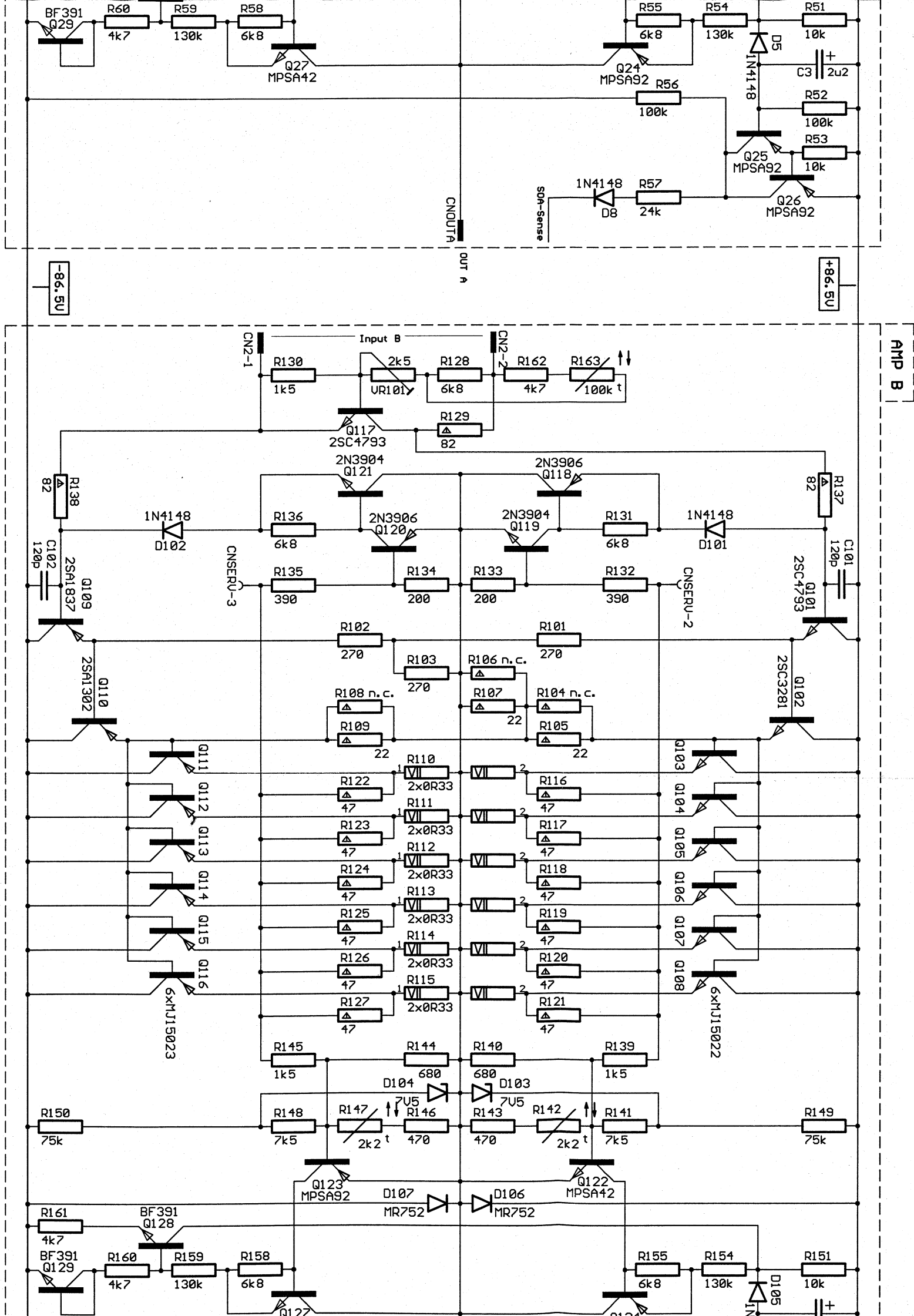
CN2	
Pin	
1	Input - B
2	Input + B
3	NTC B
4	+15V
5	NTC A
6	SOA-Sense
7	Input - A
8	Input + A

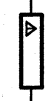

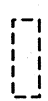
CNSERU	
Pin	Code
1	Bias+ B
2	Bias- B
3	n.c.
4	Bias+ A
5	Bias- A
6	n.c.
7	+UCC
8	-UCC
9	

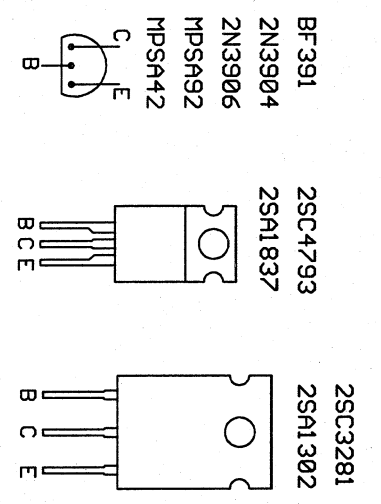
 SAFETY COMPONENT  
 (MUST BE REPLACED BY OEM)

 DC VOLTAGE MEASURED WITH  
 METER

 AC VOLTAGE 1000 HZ, MEASUREMENT



 SAFETY COMPONENT  
 (MUST BE REPLACED BY ORIGINAL PART)  
 DC VOLTAGE MEASURED WITH VOLTMETER 100KOHM/VU  
 AC VOLTAGE 1000 HZ, MEASURED WITH UTVM

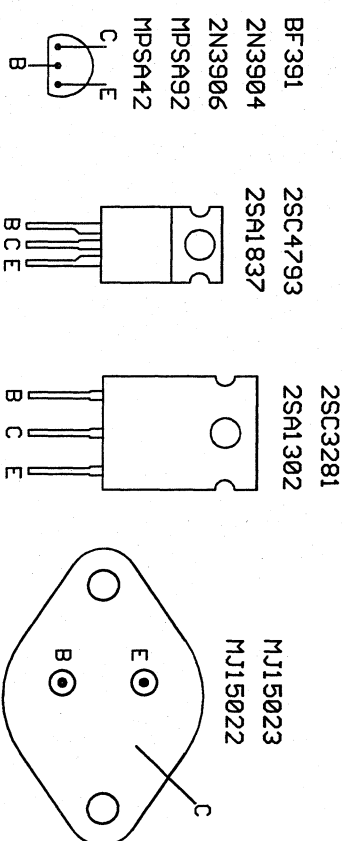
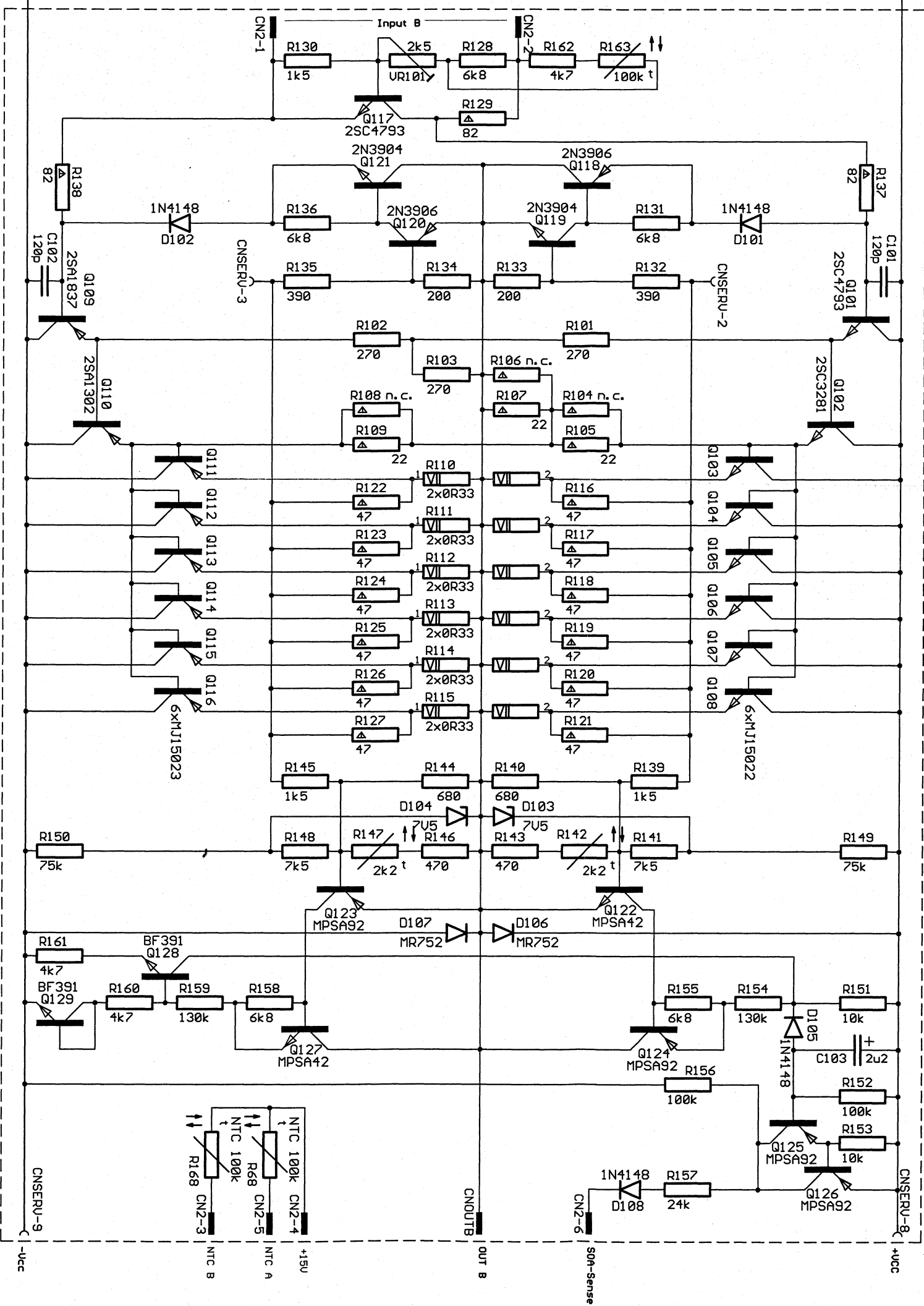


ALTERATIONS RESERVED!

Last modified:		08.06.1999	07:44:00
Last plotted:		26.10.2000	14:31:35
1996	DATE	NAME	
CHK'D	12.2.	Brandt H.	
APP'D		Brandt H.	
<b>DYNACORD</b>			
SP3/5/7 / X		<b>8416</b>	
351757			



AMP B



ORIGINAL PARTY  
 WITH VOLTMETER 100kOHM/V  
 MEASURED WITH VTUM

ALTERATIONS RESERVED!

84166B POWERAMP

CIRCUIT DIAGRAM

1/1

Last modified: 08.06.1999 07:44:00		Last plotted: 26.10.2000 14:31:35	
1996		DATE	
DSG/D		NAME	
CHK/D		Brand n.	
App/D		Brand n.	
SYMB.		REVISION	DATE
A		60/96	08.05.Br andl
B		13/97	05.03.Lang

DYNACCORD

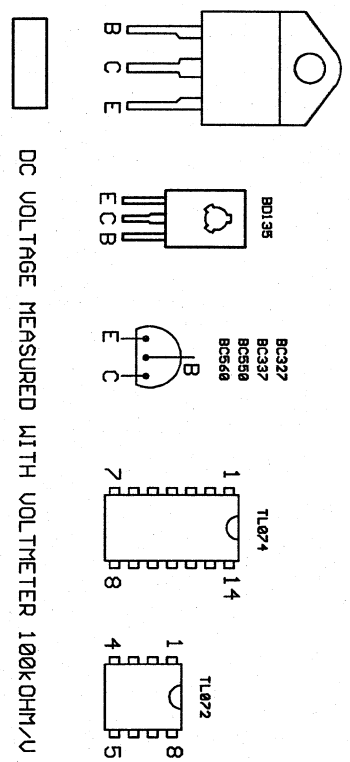
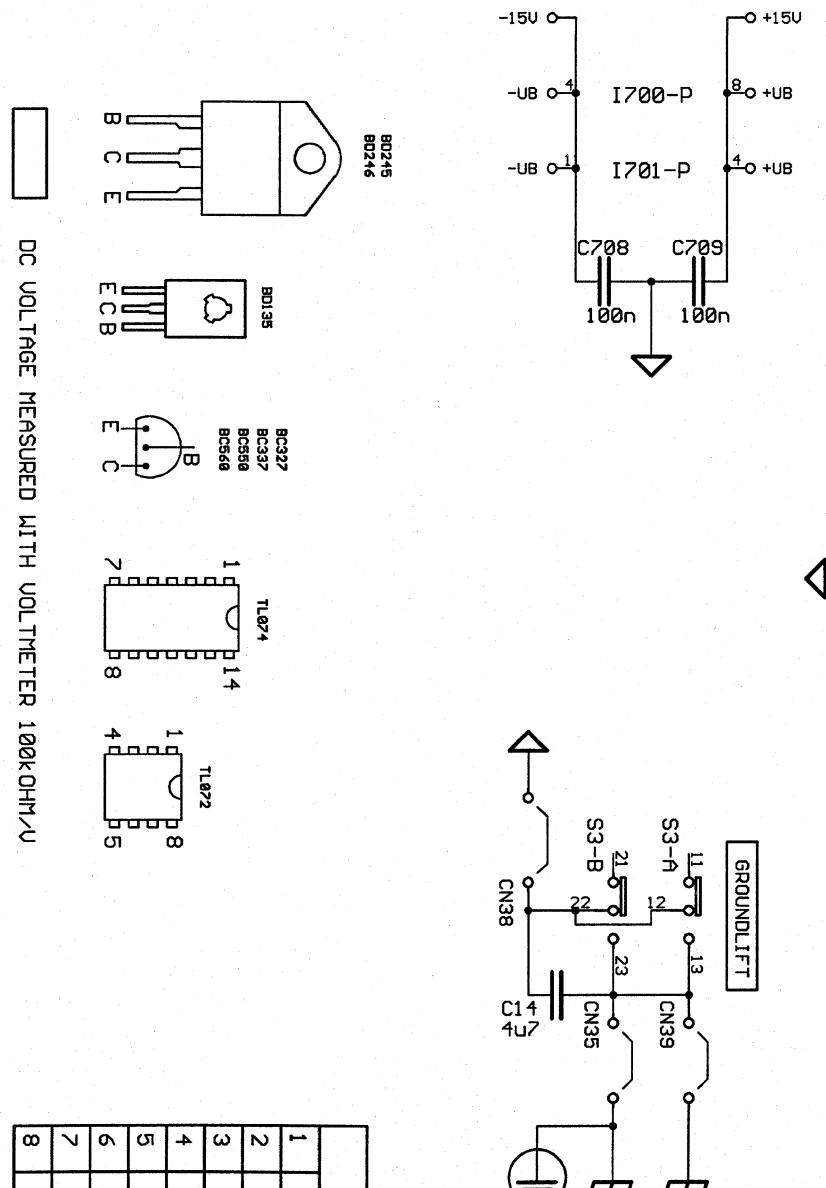
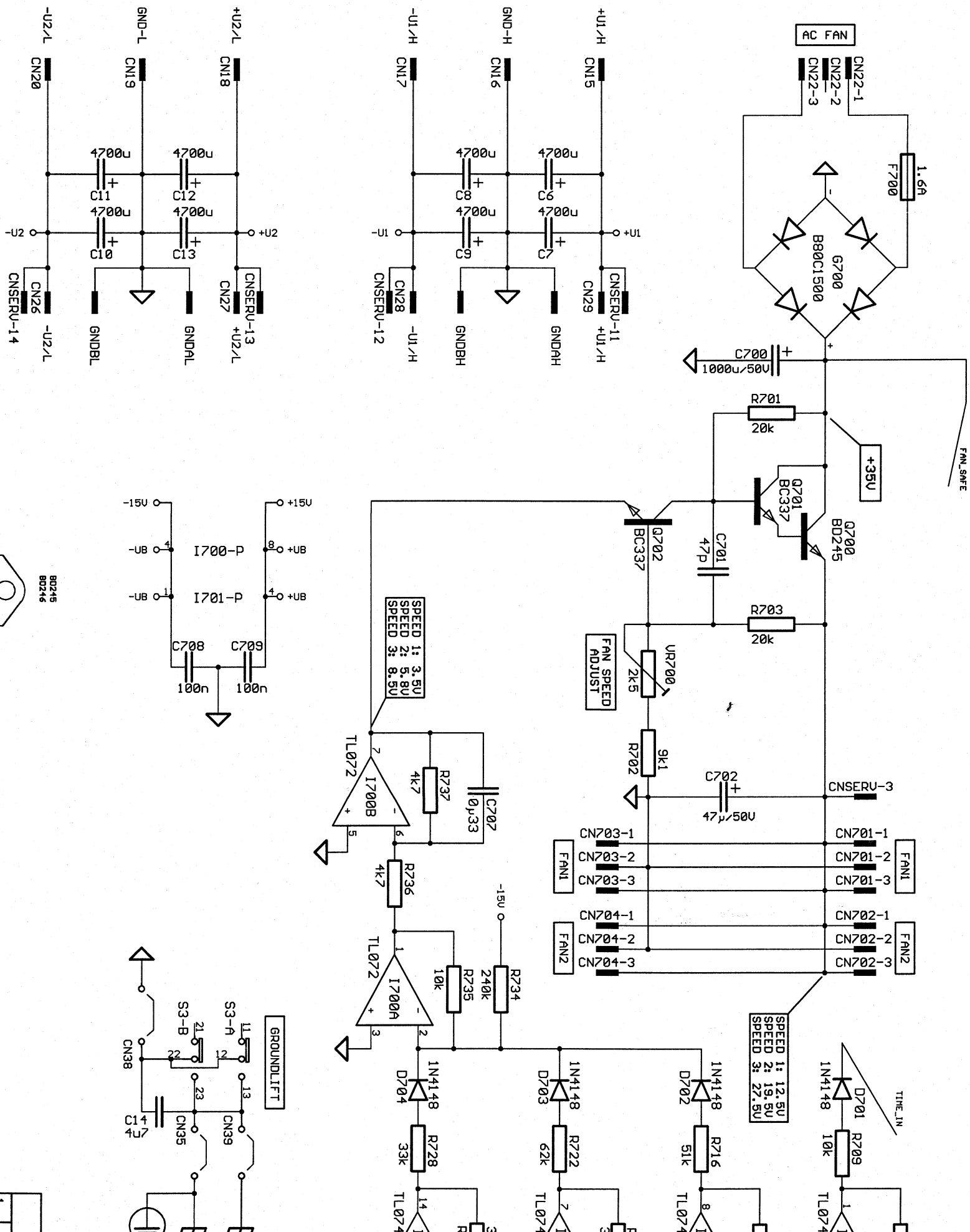
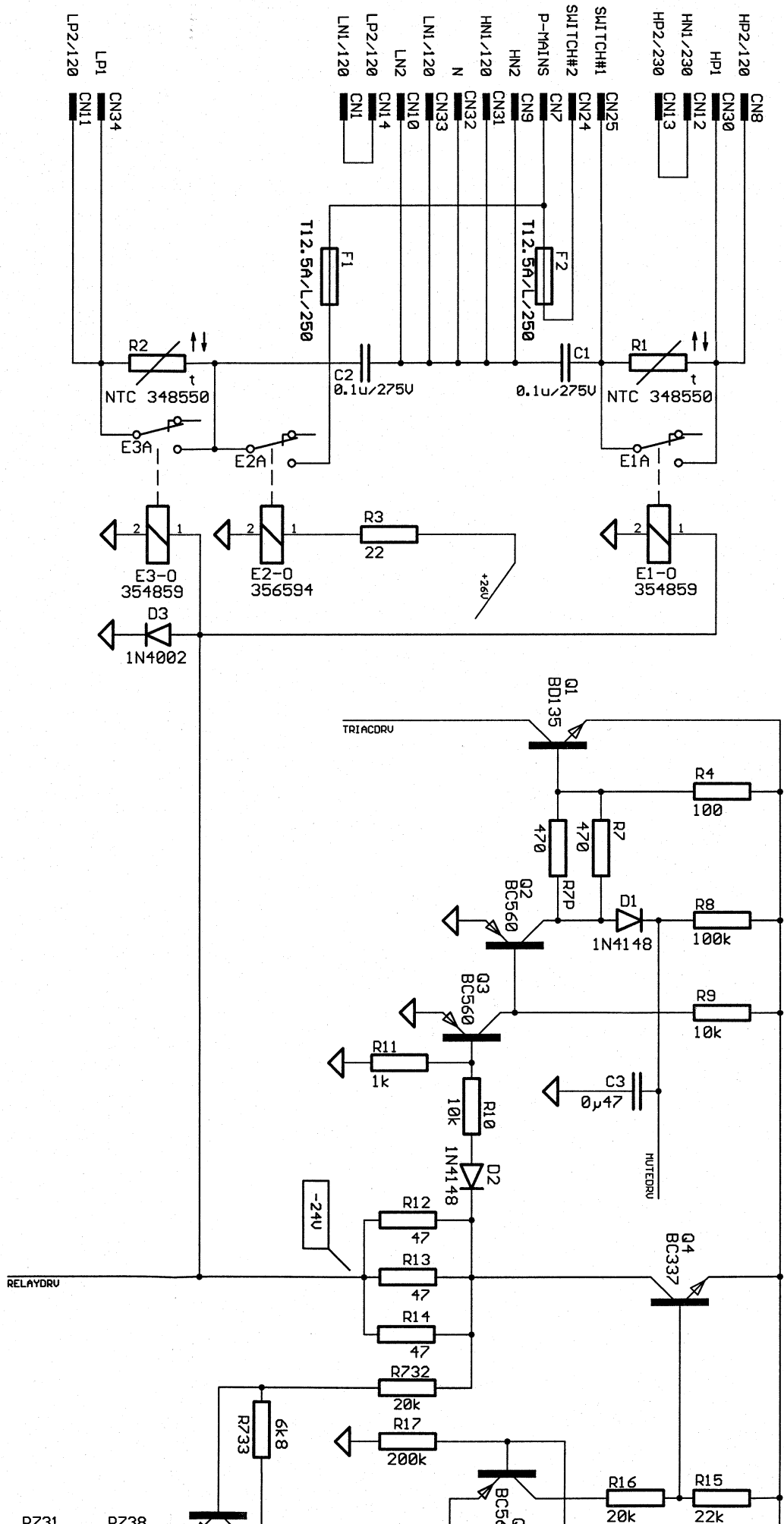
SP3/5/7 / XA2600 / PM2600

351757

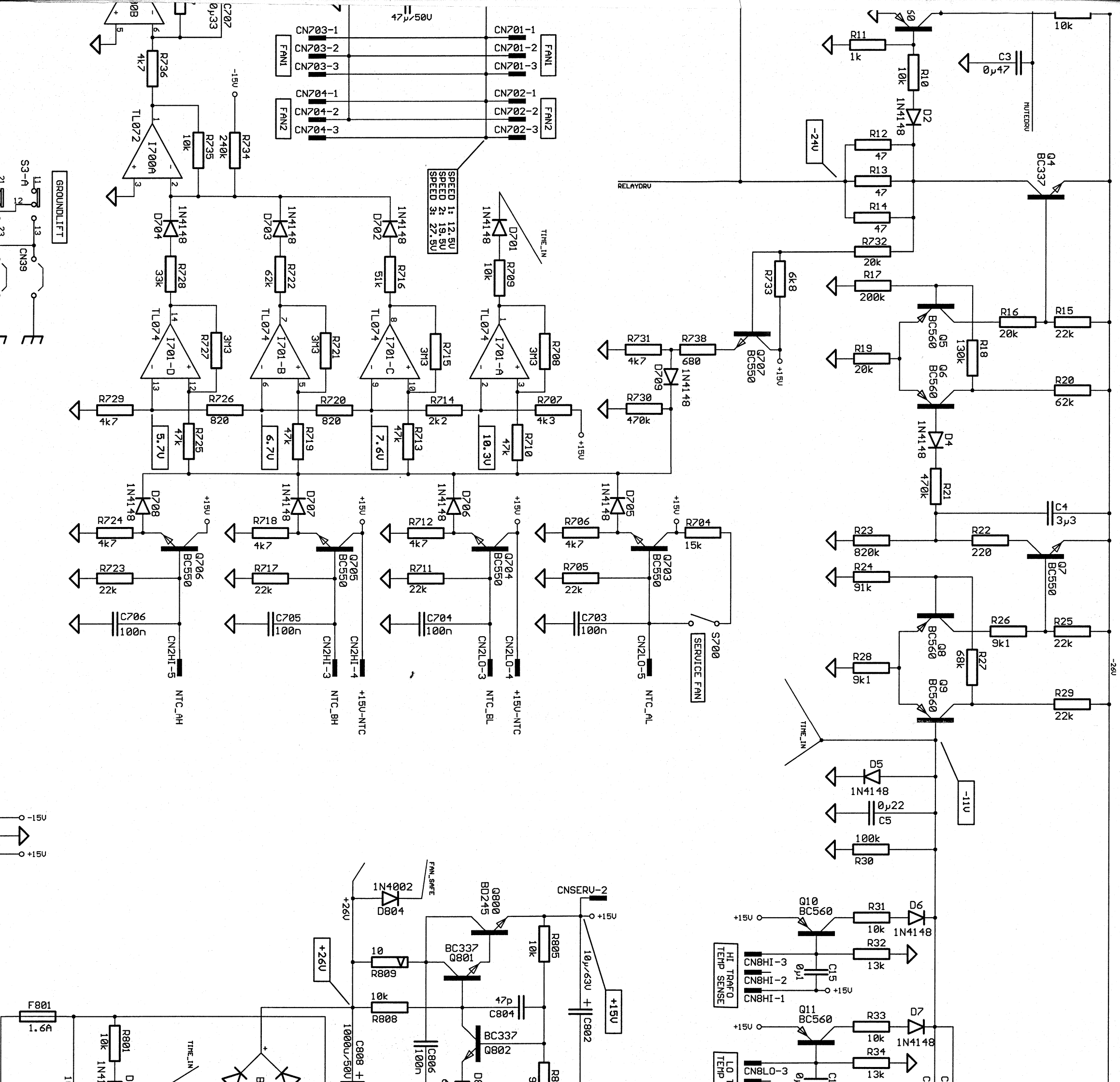
2-



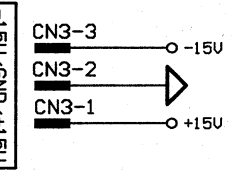
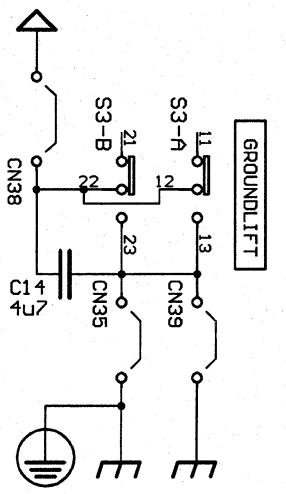




DC VOLTAGE MEASURED WITH VOLTMETER 100KOHM/V



SPEED 1: 12.5V  
 SPEED 2: 15.5V  
 SPEED 3: 27.5V



CN2LO	
1	Input- BL
2	Input+ BL
3	NTC BL
4	+15V
5	NTC AL
6	SOA-Sense
7	Input- AL
8	Input+ AL

CN2HI	
1	Input- BH
2	Input+ BH
3	NTC BH
4	+15V
5	NTC AH
6	SOA-Sense
7	Input- AH
8	Input+ AH

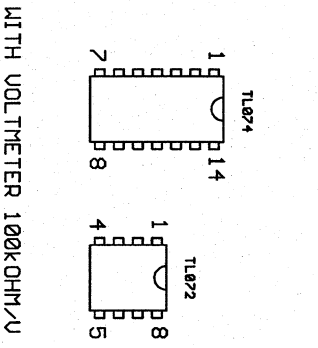
CN3SERV	
1	-15V
2	+15V
3	Fan-Voltage
4	GND
5	Lim_Off
6	GND
7	Lim_Serv_BH
8	Lim_Serv_AH
9	Lim_Serv_BL
10	Lim_Serv_AL
11	+UI
12	-UI
13	+U2
14	-U2

ALTERATIONS RESERVED!

SYMB.	REVISION	DATE	NAME
A	Nullserie	16.04.1999	Brandi
B	60/96	06.05.1999	Lang
C	13/97	05.03.1999	
D	58/99	05.09.1999	CSC

SYMB.	REVISION	DATE	NAME
A	Nullserie	16.04.1999	Brandi
B	60/96	06.05.1999	Lang
C	13/97	05.03.1999	
D	58/99	05.09.1999	CSC

DYNACORD

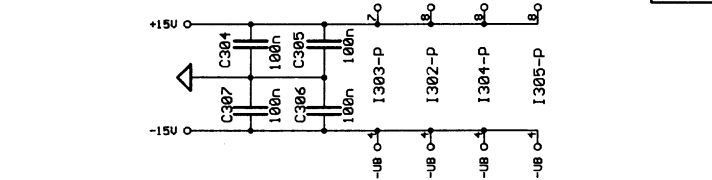
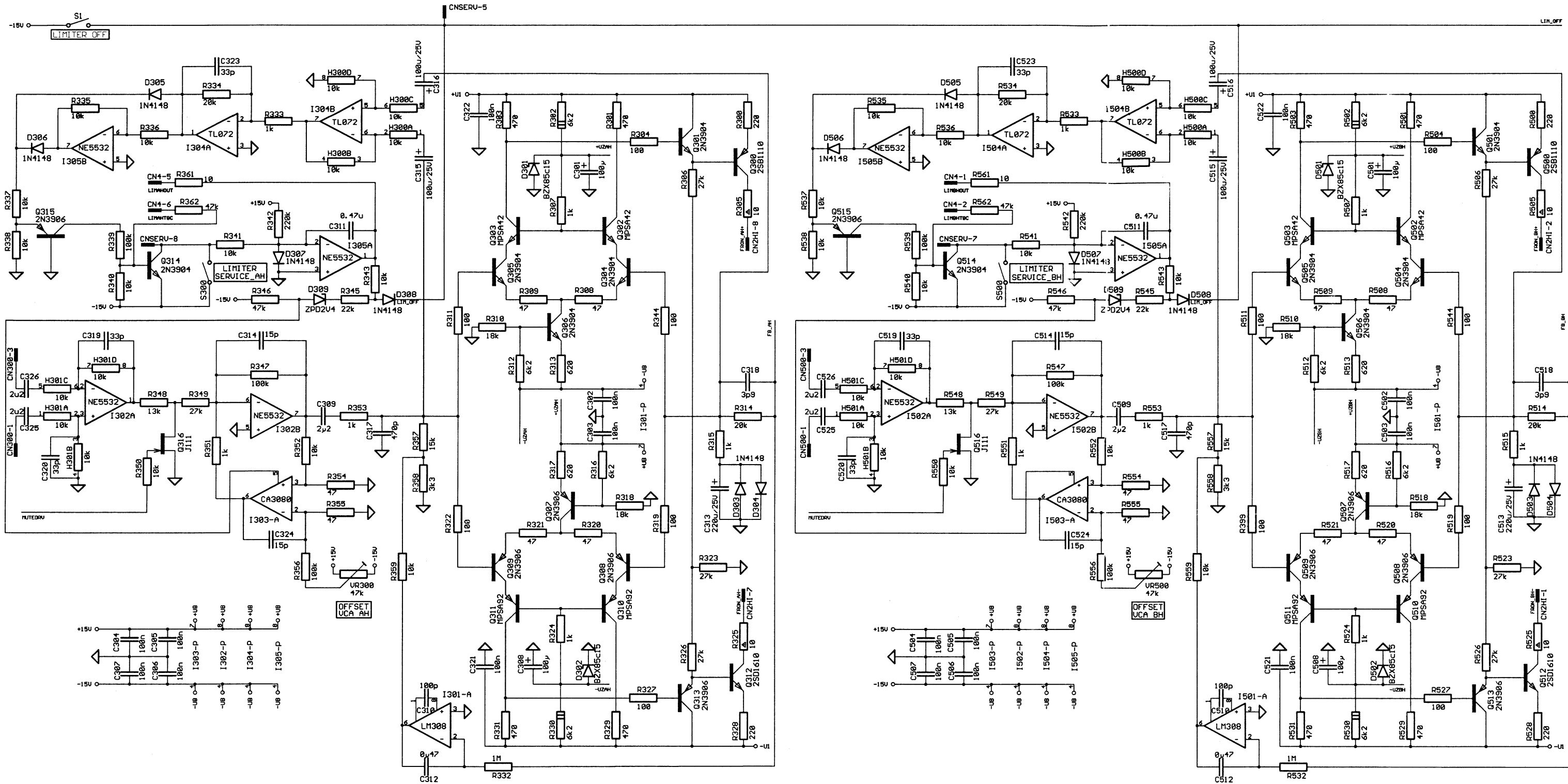


WITH VOLTMETER 100KOHM/V



FRONTEND A\_HIGH

FRONTEND B\_HIGH



**CNSERV**

1	-15V
2	+15V
3	Fan-Voltage
4	GND
5	Lim_Off
6	GND
7	Lim_Serv_BH
8	Lim_Serv_AH
9	Lim_Serv_BL
10	Lim_Serv_AL
11	+U1
12	-U1
13	+U2
14	-U2

**CN2HI**

1	Input- BH
2	Input+ BH
3	NTC BH
4	+15V
5	NTC AH
6	SOA-Sense
7	Input- AH
8	Input+ AH

**CN4**

1	LIMBHOUT
2	LIMBHTBC
3	n.c.
4	n.c.
5	LIMAHOUT
6	LIMAHBTC

ALTERATIONS RESERVED!

				Last modified:	20.05.1999 10:57:02	
				Last plotted:	26.10.2000 14:34:01	
				1996	DATE	NAME
D	58/99	05.99	CSC			
C	13/97	05.03.	Lang			
B	60/96	08.05.	Brandl			
A	Nullserie	16.04.	Brandl			
SYMB.	REVISION	DATE	NAME			

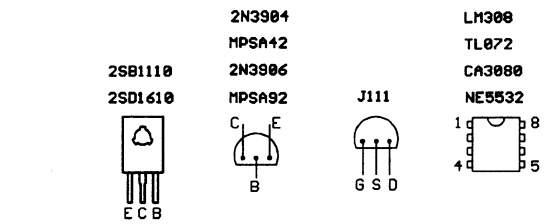
**86227C MAIN\_PCB**

CIRCUIT DIAGRAM 3/4

SP3/5/7 / XA2600 / PM2600

**351759**

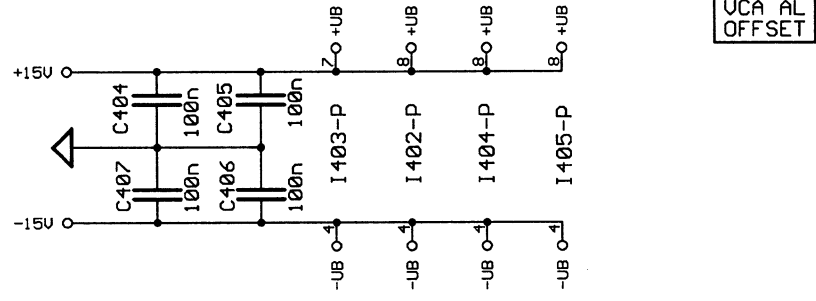
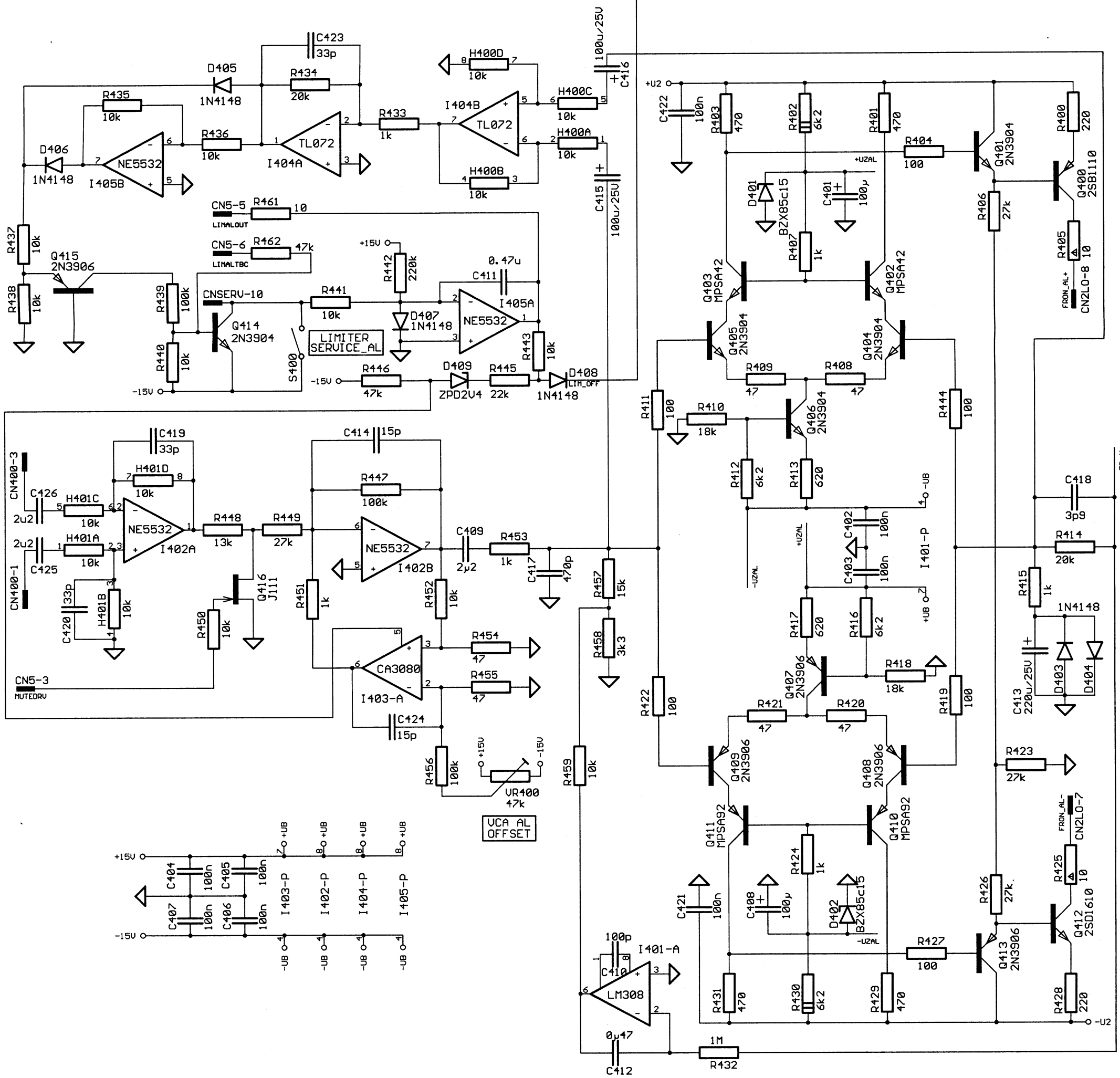
**DYNACORD** 2-



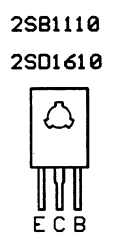
SAFETY COMPONENT (MUST BE REPLACED BY ORIGINAL PART)  
 AC VOLTAGE 1000 HZ, MEASURED WITH UTUM  
 DC VOLTAGE MEASURED WITH VOLTMETER 100kOHM/V

# FRONTEND A\_LOW

LIM\_OFF



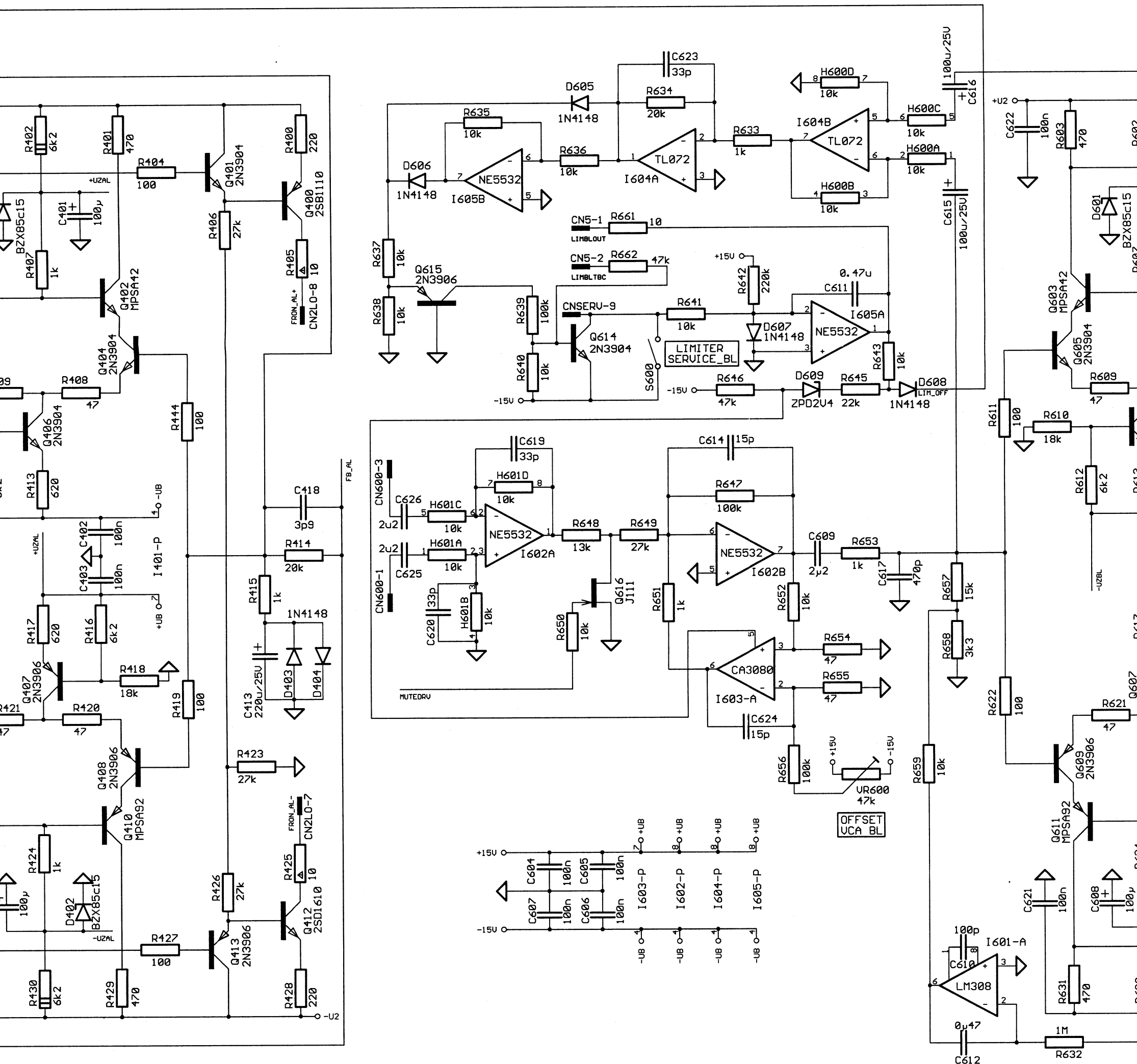
- 2N3904
- MPSA42
- 2N3906
- MPSA92
- J111
- LM308
- TL072
- CA3080
- NE5532



- SAFETY COMPONENT (MUST BE REPLACED BY ORIGINAL PART)
- AC VOLTAGE 1000 HZ, MEASURED WITH VTUM
- DC VOLTAGE MEASURED WITH VOLTMETER 100kOHM/V

CN	
1	-1
2	+1
3	Fa
4	GN
5	Li
6	GN
7	Li
8	Li
9	Li
10	Li
11	+U
12	-U
13	+U
14	-U





CNSERV	
1	-15V
2	+15V
3	Fan-Voltage
4	GND
5	Lim_Off
6	GND
7	Lim_Serv_BH
8	Lim_Serv_AH
9	Lim_Serv_BL
10	Lim_Serv_AL
11	+U1
12	-U1
13	+U2
14	-U2

CN2LO	
1	Input- BL
2	Input+ BL
3	NTC BL
4	+15V
5	NTC AL
6	SOA-Sense
7	Input- AL
8	Input+ AL

CN5	
1	LIMBLOUT
2	LIMBLTBC
3	Mutedrive
4	n.c.
5	LIMALOUT
6	LIMALTBC

ALTERATIONS RESERVED!

SYMB.	REVISION	DATE	NAME
D	58/99	05.99	CSC
C	13/97	05.03.	Lang
B	60/96	08.05.	Brandl
A	Nullserie	16.04.	Brandl

DYNACORD

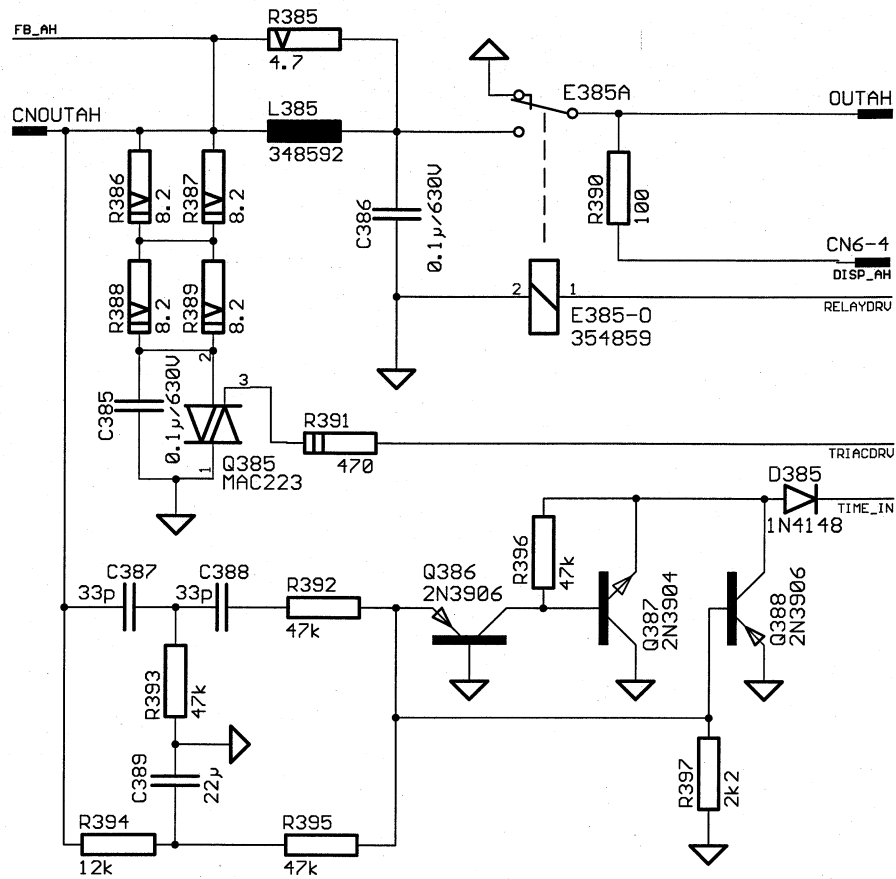
BY ORIGINAL PART)

2, MEASURED WITH UTUM

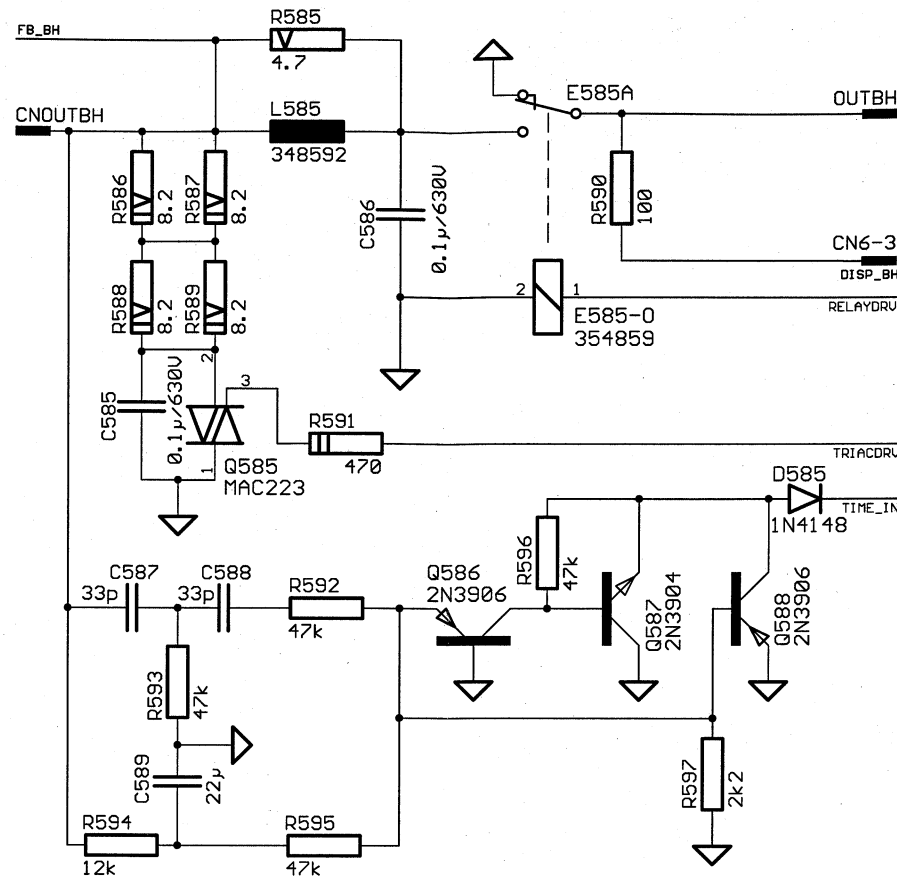
ED WITH VOLTMETER 100kOHM/V



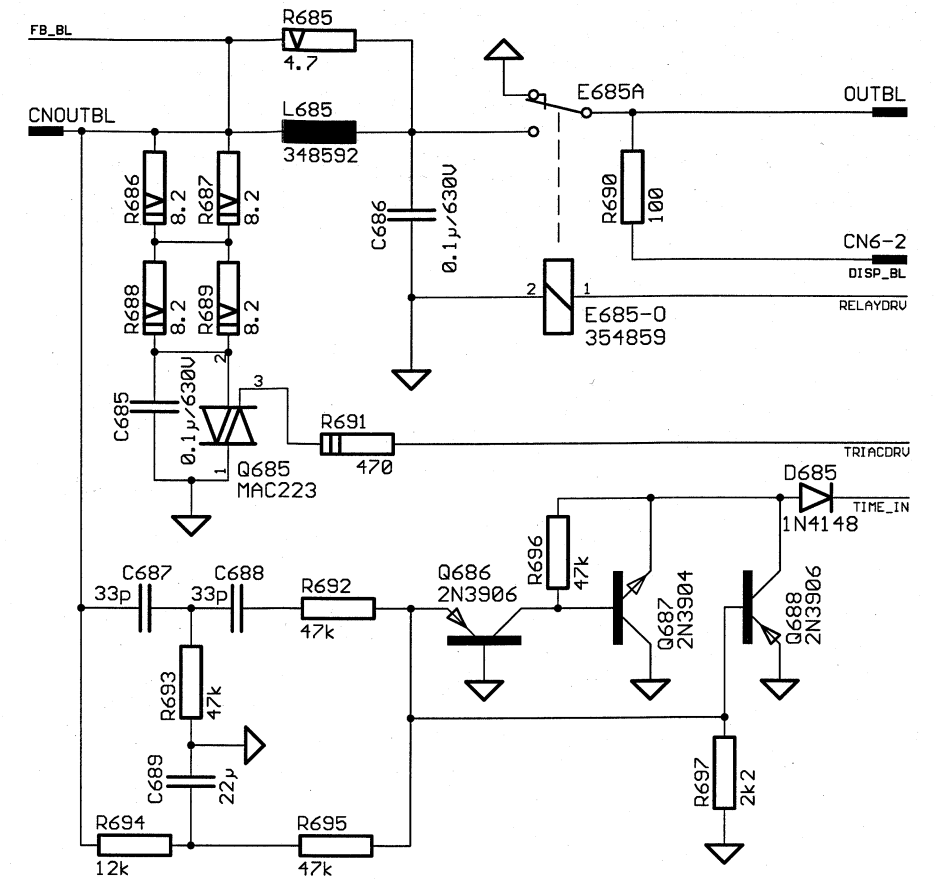




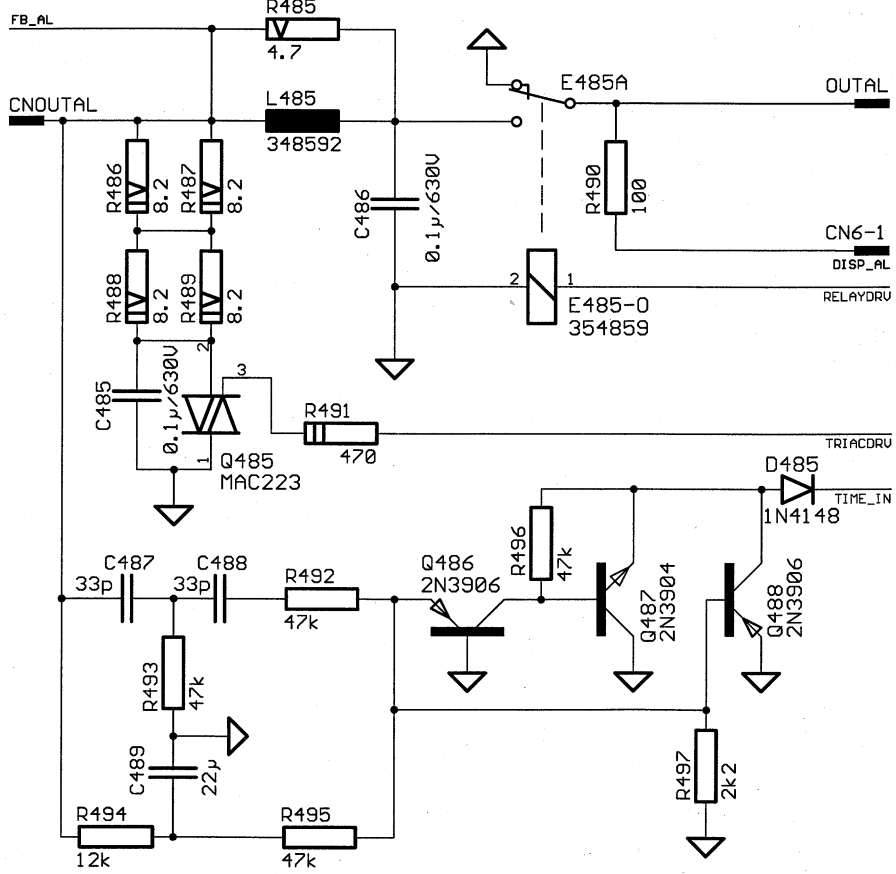
OUT AH



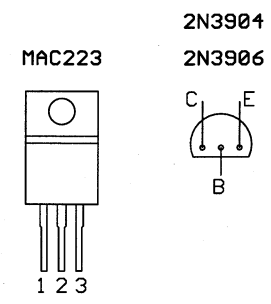
OUT BH



OUT BL



OUT AL



AC VOLTAGE 1000 HZ, MEASURED WITH UTUM  
 DC VOLTAGE MEASURED WITH VOLTMETER 100kOHM/V

ALTERATIONS RESERVED!

CN6	
1	Display AL
2	Display BL
3	Display BH
4	Display AH

SYMB.	REVISION	DATE	NAME
D	58/99	05.99	CSC
C	13/97	05.03.	Lang
B	60/96	08.05.	Brandl
A	Nullserie	16.04.	Brandl

Last modified: 20.05.1999 10:57:02	
Last plotted: 26.10.2000 14:33:51	
1996	DATE NAME
DSG'D	19.2. M. Brandl
CHK'D	19.2. M. Brandl
APP'D	

86227C MAIN_PCB	
CIRCUIT DIAGRAM	2/4
SP3/5/7 / XA2600 / PM2600	
351759	

**DYNACORD**