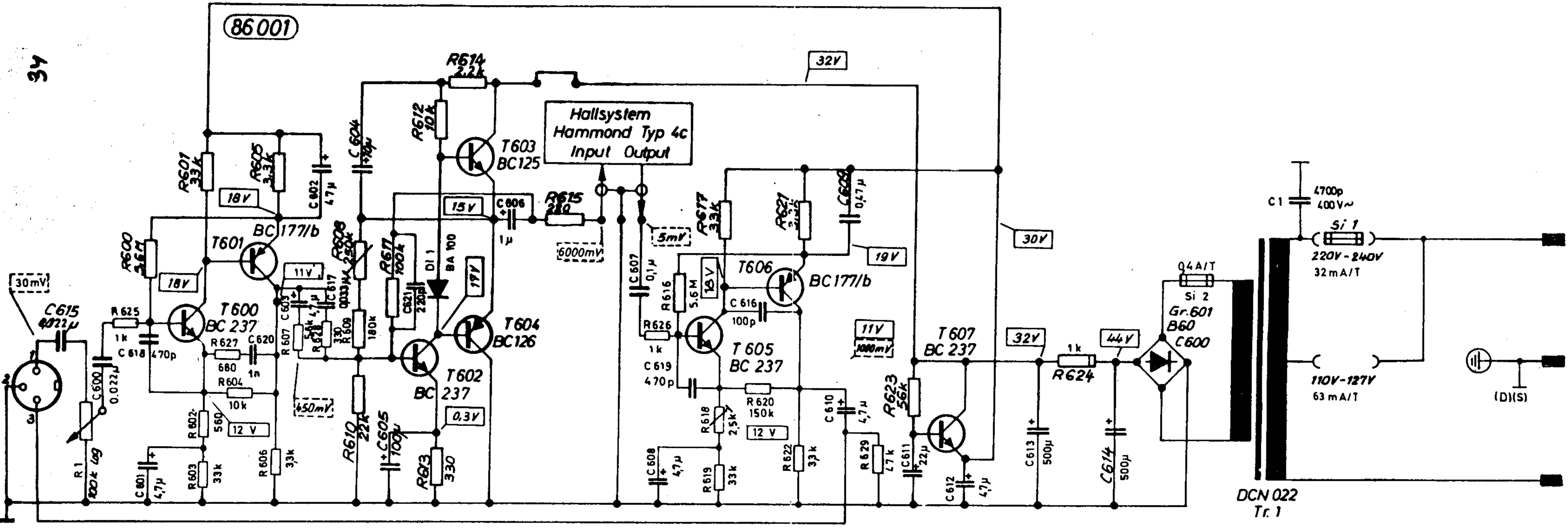


34

86001



Gleichspannung
 DC - VOLTAGE
 TENSION CONTINU

Wechselspannung
 AC - VOLTAGE
 TENSION ALTERNATIF

gemessen mit 25k Ω /V
 Meßgerät
 MEASURED WITH
 DC - VOLTMETER
 MESURE AVEC
 VOLTMETRE COUR, DIR.

mit RVM 1kHz
 WITH VTVM 1kHz
 AVEC VOLTMETRE
 A LAMPES

(D) = Nur in Standardausführung
 FOR STANDARD MODEL ONLY
 SEULEMENT POUR MODELÉ GENERAL

(F) = Nur in „allgem. Export“ Ausführung
 APPLICABLE ONLY FOR GENERAL EXPORT MODEL
 SEULEMENT POUR LE MODELÉ D'EXPORTATION GENERAL

(S) = Nur in „Skandinavien“ Ausführung
 APPLICABLE ONLY FOR SCANDINAVIA MODELS
 SEULEMENT POUR MODELÉ SCANDINAVE

(U) = Nur in „USA“ Ausführung
 APPLICABLE ONLY FOR USA MODELS
 SEULEMENT POUR MODELÉ USA

Anderungen vorbehalten! ALTERATIONS RESERVED! MODIFICATIONS RESERVEES!



Magic - HS

Ing. W. Pinternagel KG

Straubing

10.4.72.