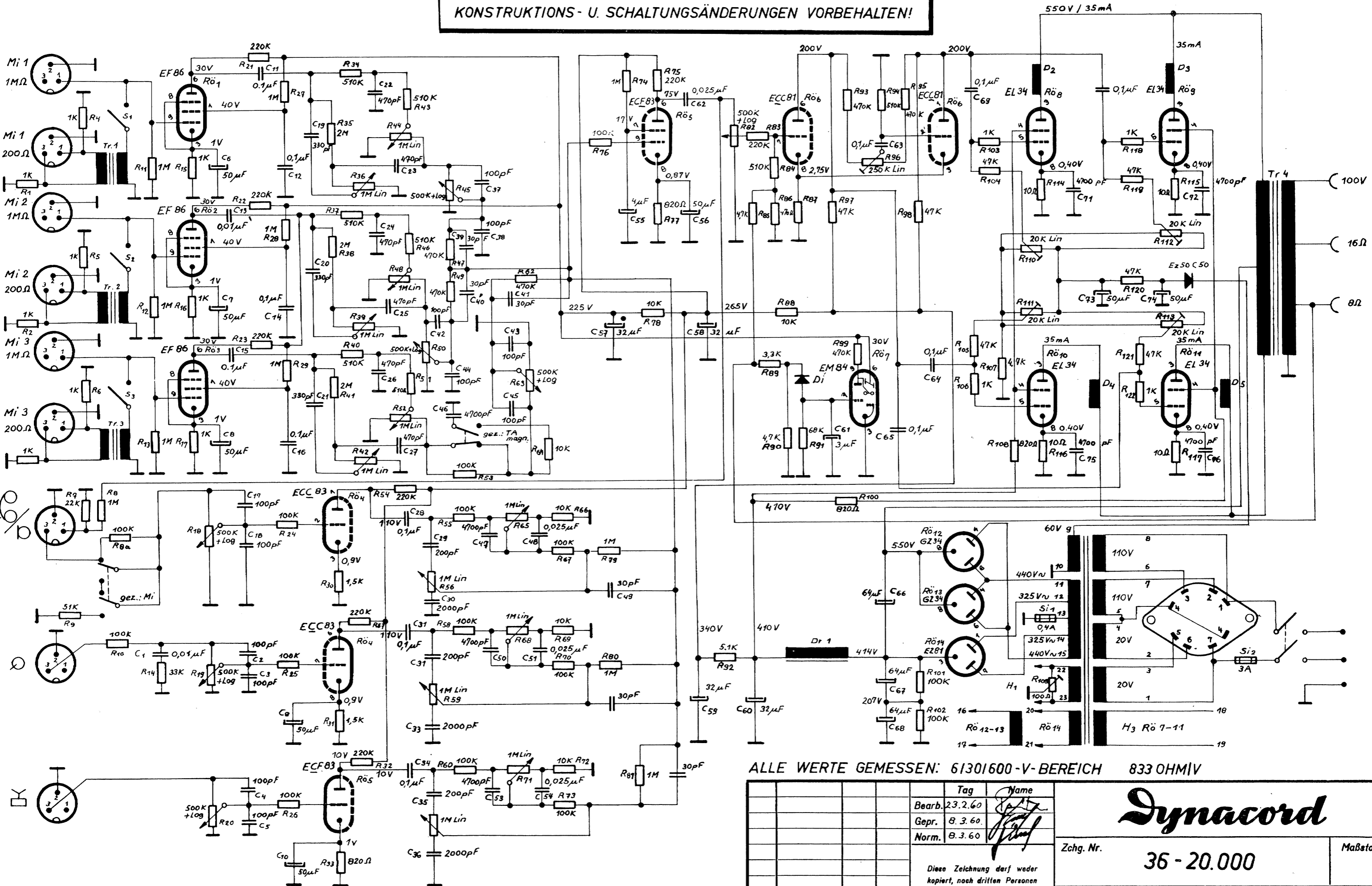


KONSTRUKTIONS- U. SCHALTUNGSÄNDERUNGEN VORBEHALTEN!



ALLE WERTE GEMESSEN: 6130/600-V-BEREICH 833 OHMIV

Ausgabe	Änderung	Tag	Name

Tag  
Name  
Bearb. 23.2.60  
Gepr. 8.3.60  
Norm. 8.3.60

**Dynacord**

Zchg. Nr. **36 - 20.000** Maßstab

**MV 120**

Diese Zeichnung darf weder kopiert, noch dritten Personen zugänglich gemacht, noch anderweitig mißbräuchlich benutzt werden.