

Dynacord

12 WATT-
KOFFER-
MISCHVERSTÄRKER
FÜR MUSIKER

KV 12

Dynacord



Vorderseite

Rückseite

4-stufiger Hochleistungsverstärker * 3 Mischregler *
Getrennte Klangregelung für Mi- und Instrument-Eingänge *
Elektr. Gitarrenfilter * Empfindlichkeits-Schalter * Orchesterlautsprecher *
Anschluß für Außenlautsprecher * 3-D-Ausführung *

TECHNISCHE DATEN:

Betriebsspannungen: 110, 130, 160, 220 und 240 Volt Wechselfspannung
Leistungsaufnahme: ca. 45 VA
Röhrenbestückung: ECC 83, 2 x ECL 86, B 250 C 125
Sprechleistung: Leistungsspitze 14 Watt
Klirrfaktor: 1% bei mittlerer Aussteuerung
Frequenzumfang: 30 Hz-30 KHz
Frequenzkorrektur: Höhen bis -18 dB } für Eingänge 2 und 3,
Tiefen bis -16 dB }
eigene Klangregelung für Mikrofon (Eingang 1)

| | | |
|------------|-----------|--------------------------------------|
| Eingänge: | Impedanz: | Empfindlichkeit bei Vollaussteuerung |
| 1 (Mic.) | 1 MOhm | 20 mV |
| 2 (Instr.) | 1 MOhm | 35 mV |
| 3 (TA.) | 0,5 MOhm | 600 mV |

Ausgang: L 2 = 4-6 Ohm
Sicherungen: 110/130 V = 0,8 A } 5 x 20 mm, mittelträge
160/240 V = 0,6 A }

Signallämpchen: 10 Volt/0,2 A, Röhrenform E 10
Gewicht: 9 kg
Abmessungen: Höhe = 392 mm, Breite = 350/320 mm, Tiefe = 260/205 mm
Ausführung: Formschönes Trapezgehäuse in 3-D-Ausführung, zweifarbig, mit abnehmbarer Schutzkappe für den Bedienungsteil, gold-schwarz eloxierte Bedienungsblende, großer Orchesterlautsprecher.

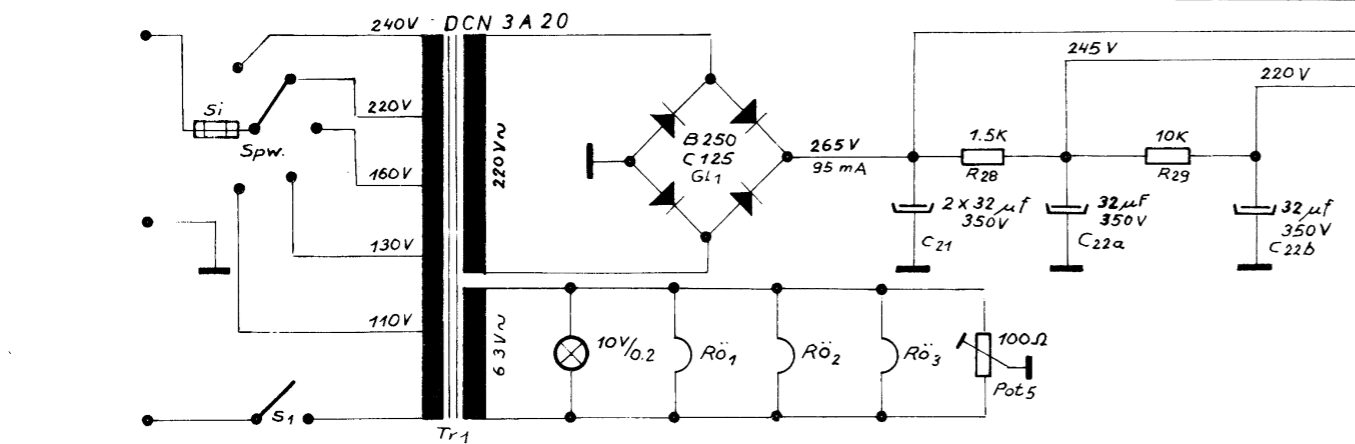
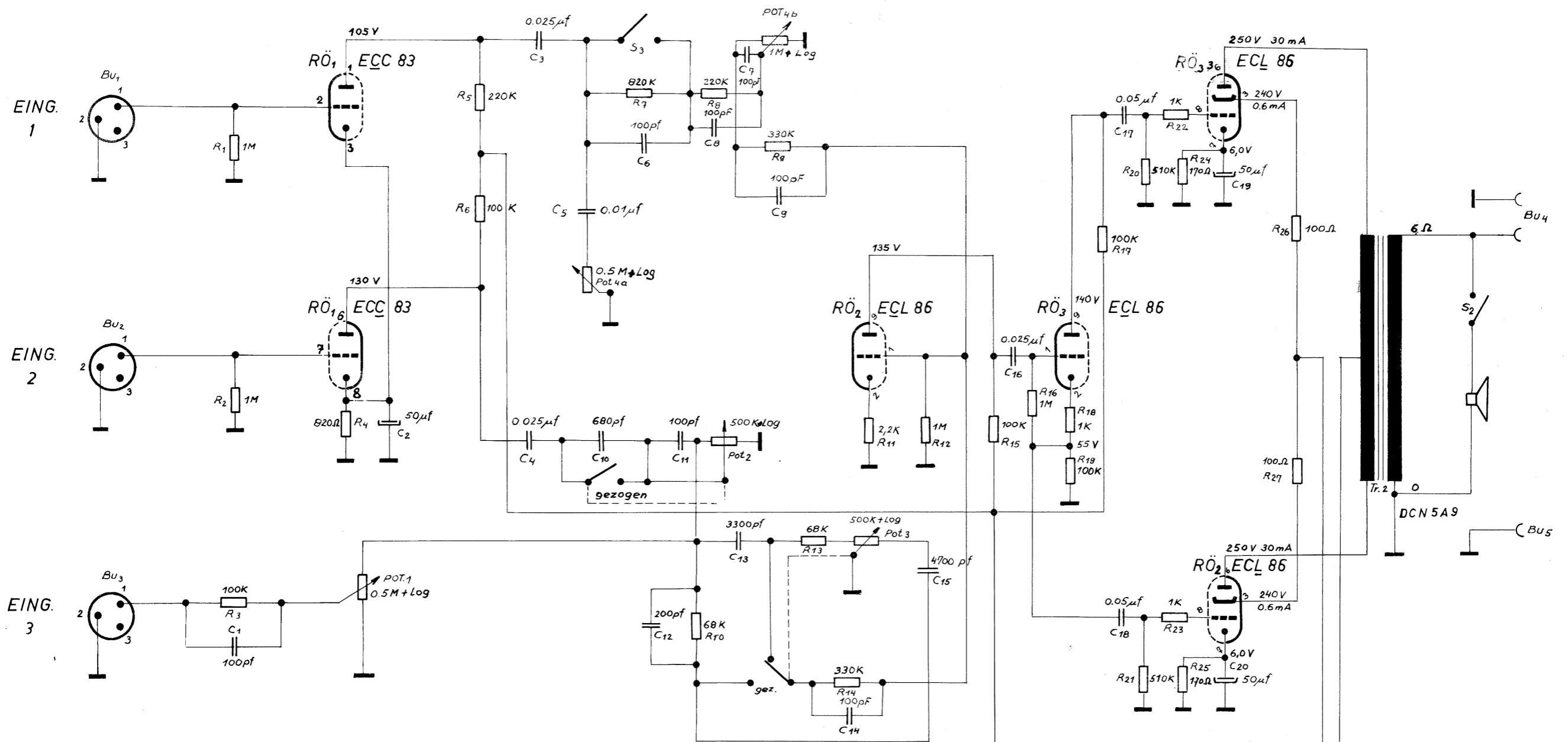
Konstruktionsänderungen vorbehalten!

KV 12

Dynacord

ELEKTRONIK UND GERÄTEBAU

KONSTRUKTIONS- UND SCHALTUNGSÄNDERUNGEN VORBEHALTEN!



ALLE WERTE GEMESSEN! 61301600-V-BEREICH, 833 OHMIV

| | | | | | | | |
|---------|----------|--------|---------|--|--|---------------------|---------|
| | | Tag | Name | | <h1>Dynacord</h1> | Zchg. Nr. 02-20.000 | Maßstab |
| | | Bearb. | 11.1.60 | | | | |
| | | Gepr. | 4.4.60. | | | | |
| | | Norm. | | | Diese Zeichnung darf weder kopiert, noch dritten Personen zugänglich gemacht, noch anderweitig mißbräuchlich benutzt werden. | KV 12 | |
| Ausgabe | Änderung | Tag | Name | | | | |