

DYNACORD

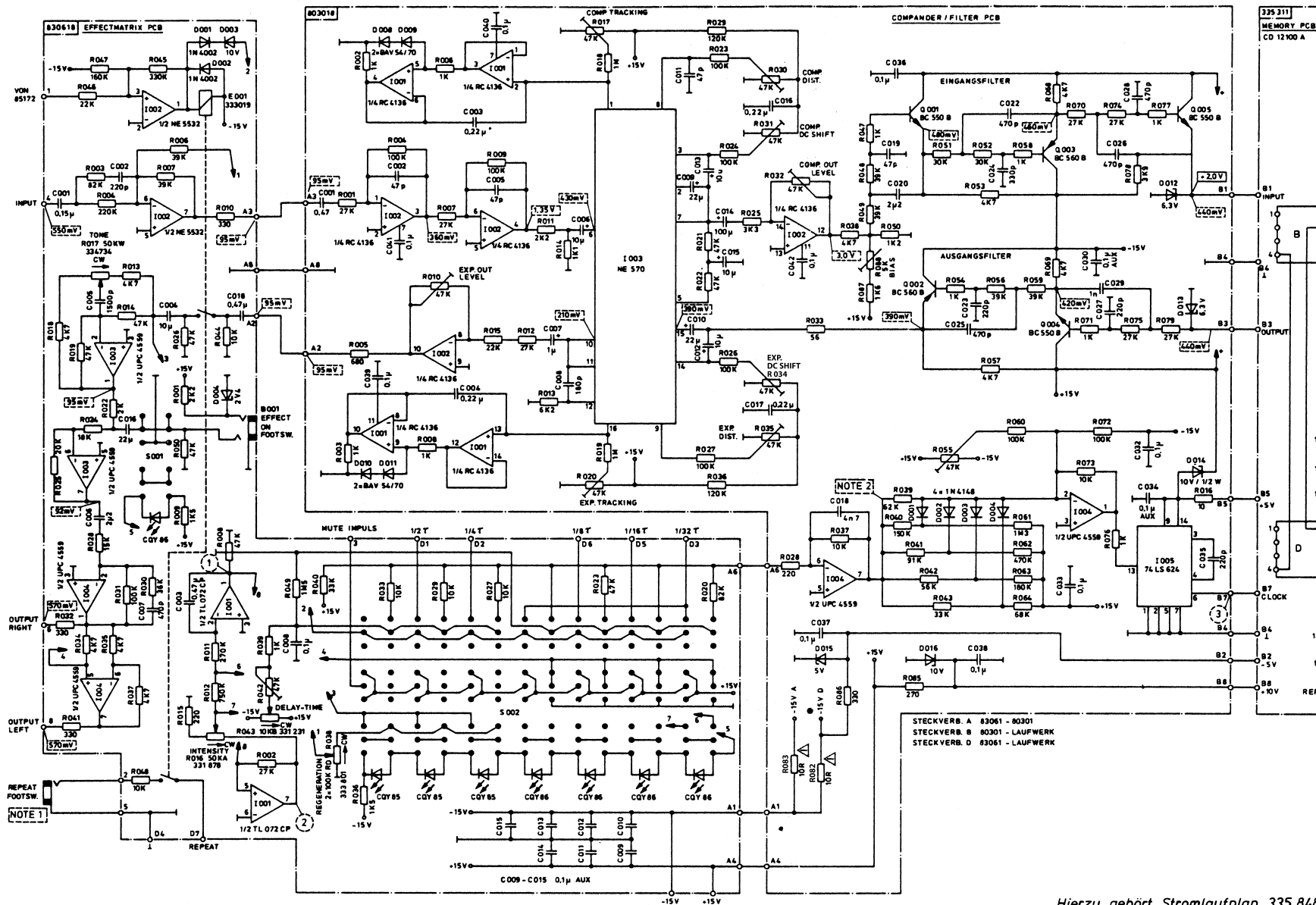
GIGANT V

STROMLAUFPLÄNE

WIRING DIAGRAMS

SCHE MA DES CONNEXIONS

Juli 86



NOTE 1
Anschlußbuchse für Fußschalter FS 3 oder Falltaster FS 12

NOTE 2
Stromversorgung Teilgenerator
a) Variable: Delay 1-3, DELAYTIME 11 - 12V
M für bei FLANGE, DBL 1, DBL 2 und CHORUS - 12V
Modulation bei b: (INTENSITY auf 6)
FLANGE = 0,4V (0,5Hz); DBL 1, DBL 2 = 0,1V (0,5Hz)
CHORUS = 0,2V (1Hz)

① = +5V
0V
-5V

INTENSITY & CHORUS: f = 1Hz
reelle Werte f = 0,5Hz

② = +14V
-13,5V

Frequenz siehe ①

③ = +5V
0V
CLOCK

DELAY 1-3 DELAYTIME 6, f = 2,70 kHz (R 001)
DELAYTIME 1, f = 1,70 kHz (R 003)
DELAYTIME 11, f = 5 kHz
reelle Werte f = 2,7 kHz (R 003)

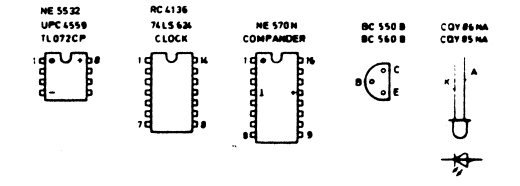
Taktfrequenz-Justierung gemessen
an Stift 6, I005 (80301)

Keine Preset-Taste gedrückt, mit
R055 (80301) 2,70 MHz einstellen.
Delay 1 gedrückt, mit R042 (83061) 1,70 MHz
einstellen.



STECKVERB. A 83061 - 80301
STECKVERB. B 80301 - LAUFWERK
STECKVERB. D 83061 - LAUFWERK

Hierzu gehört Stromlaufplan 335 848 1-



□ GLEICHSPANNUNG GEMESSEN MIT INSTRUMENT
DC VOLTAGE MEASURED WITH VOLTMETER
THERMISCH KONTRÖLLE MESSUNG AVEC VOLTMÈTRE

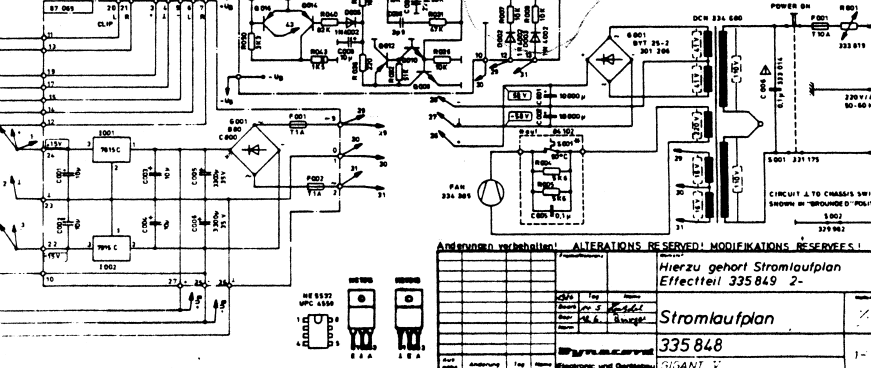
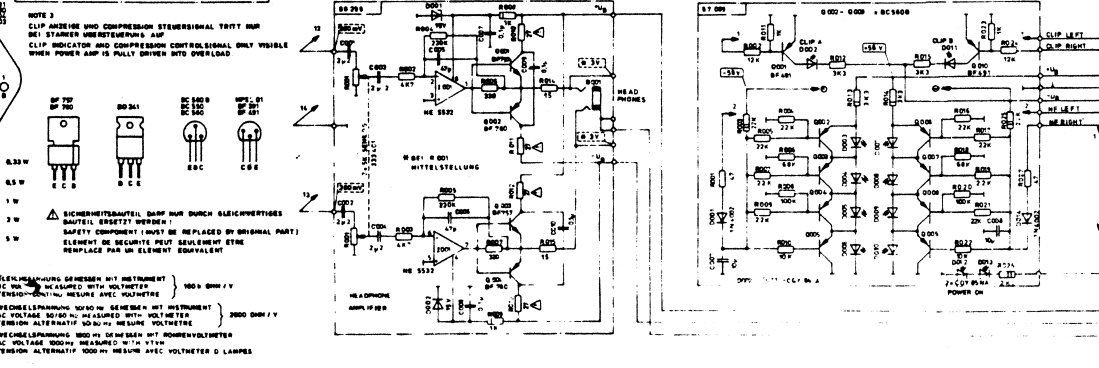
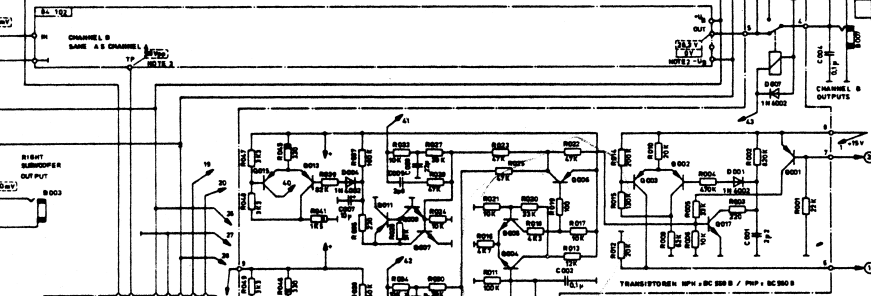
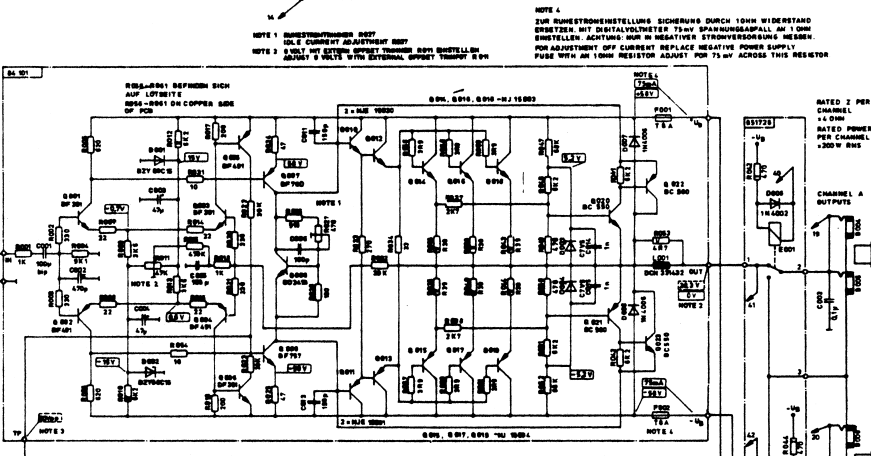
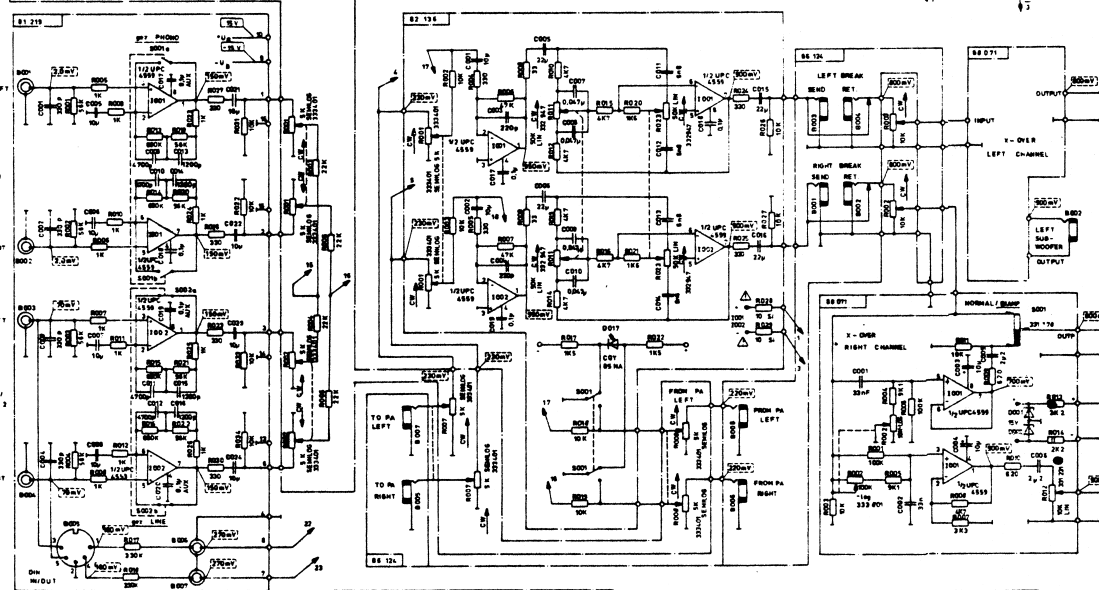
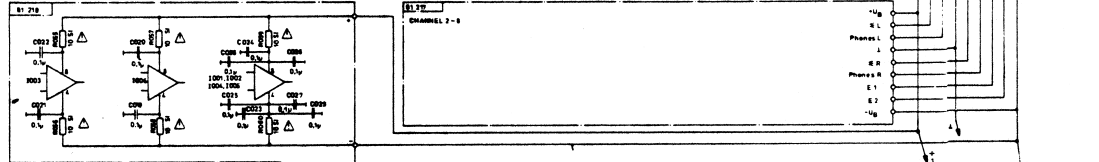
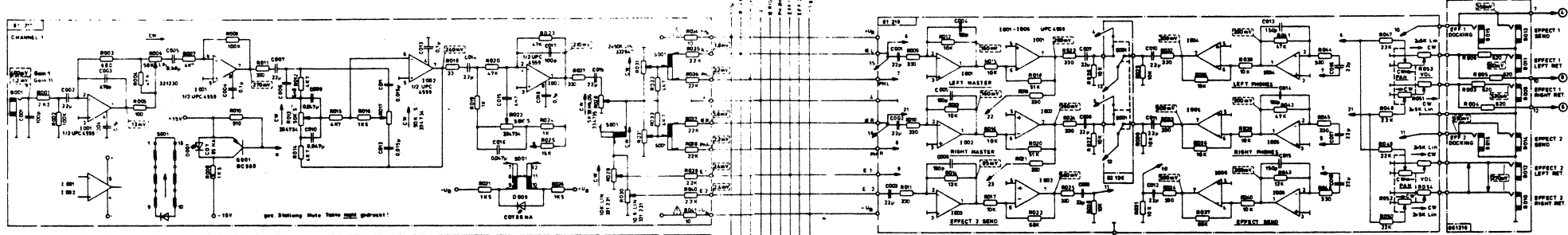
○ WECHSELSPANNUNG 50/60 Hz GEMESSEN MIT INSTRUMENT
AC VOLTAGE 50/60 Hz MEASURED WITH VOLTMETER
THERMISCH ALTERNATIV 50/60 Hz MESSUNG AVEC VOLTMÈTRE

○ WECHSELSPANNUNG 1000 Hz GEMESSEN MIT POWERVOLTMETER
AC VOLTAGE 1000 Hz MEASURED WITH VTVM
THERMISCH ALTERNATIV 1000 Hz MESSUNG AVEC VOLTMÈTRE O LAMPES

⚠ SICHERHEITSHAFTER DARP NUR DURCH GLEICHERTIGES
DARF ERSETZT WERDEN
SAFETY COMPONENT MUST BE REPLACED BY ORIGINAL PART
ELEMENT DE SÉCURITÉ PEUT SEULEMENT ÊTRE REMPLACÉ PAR UN ÉLÉMENT ÉQUIVALENT

Änderungen vorbehalten! ALTERATIONS RESERVED! MODIFIKATIONS RESERVEES!

| Name | | Effectteil | |
|---------------------|-------|--------------------------|--|
| Beard | 12.8. | Stromlaufplan | |
| Gepr | A.6. | | |
| Norm | | | |
| Aus: 335 849 | | 335 849 | |
| Änderung: Tag: Name | | Electronic und Gerätebau | |
| GIGANT V | | 2- | |



NOTE 1
NOTE 2
NOTE 3
NOTE 4

DIENSTSTELLUNG DURCH DEN DURCH GLEICHWERTIGE BAUTEIL ERSETZT WERDEN!
REPLACE PARTS WITH EQUIVALENT ELEMENTS!
REPLACE PARTS WITH EQUIVALENT ELEMENTS!

MESSUNG
MEASUREMENT

DC W. (MEASURED WITH VOLTMETER)
AC W. (MEASURED WITH VOLTMETER)
AC VOLTAGE 50/60 Hz (MEASURED WITH VOLTMETER)
AC VOLTAGE 1000 Hz (MEASURED WITH VOLTMETER)

NOTE 1
NOTE 2
NOTE 3
NOTE 4

NOTE 1
NOTE 2
NOTE 3
NOTE 4

ALTERATIONS RESERVED / MODIFIKATIONS RESERVES!

Hierzu gehört Stromlaufplan Effectteil 335 849 2-

Stromlaufplan 335 848

SIGANT