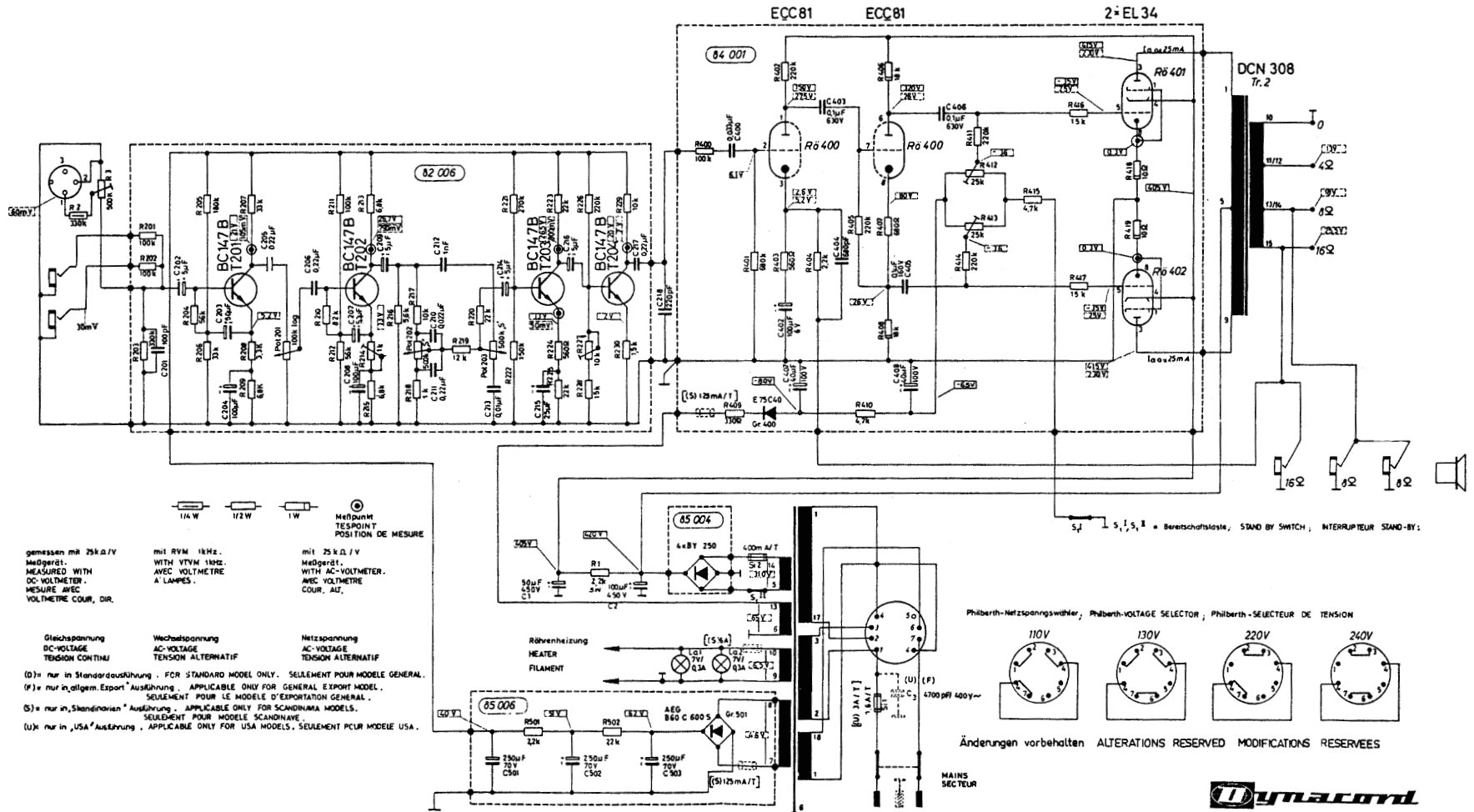


# Bass-King T



gemessen mit 25k $\Omega$ /V  
 Meßgerät:  
 MESURE WITH  
 VOLTMETER  
 MESURE AVEC  
 VOLTMÈTRE COUR. DIR.

mit RVN 1kHz.  
 WITH 1KHZ.  
 AVEC VOLTMÈTRE  
 A LAMPES.

mit 25k $\Omega$ /V  
 Meßgerät.  
 WITH AC-VOLTMETER.  
 AVEC VOLTMÈTRE  
 COUR. AU.

Gleichspannung  
 DC-VOLTAGE  
 TENSION CONTINU

Wechselspannung  
 AC-VOLTAGE  
 TENSION ALTERNATIF

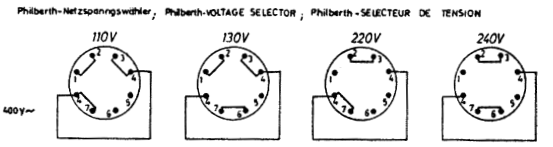
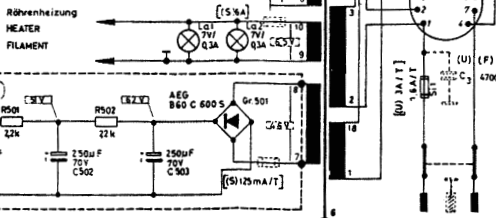
Netzspannung  
 AC-VOLTAGE  
 TENSION ALTERNATIF

(D) = nur in Standardausführung. FOR STANDARD MODEL ONLY. SEULEMENT POUR MODELE GENERAL.

(F) = nur in allgem. Export-Ausführung. APPLICABLE ONLY FOR GENERAL EXPORT MODEL. SEULEMENT POUR LE MODELE D'EXPORTATION GENERAL.

(S) = nur in „Scandinavian“-Ausführung. APPLICABLE ONLY FOR SCANDINAVIA MODELS. SEULEMENT POUR MODELE SCANDINAVIE.

(U) = nur in „USA“-Ausführung. APPLICABLE ONLY FOR USA MODELS. SEULEMENT POUR MODELE USA.



Änderungen vorbehalten ALTERATIONS RESERVED MODIFICATIONS RESERVEES

