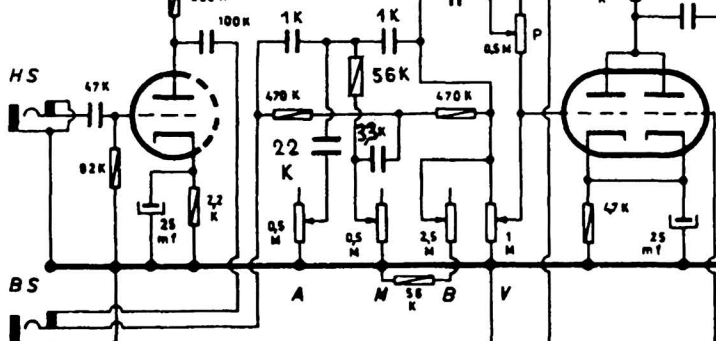


3 x ECC 83

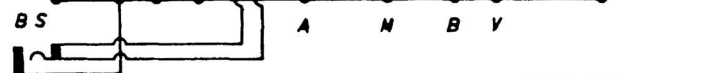
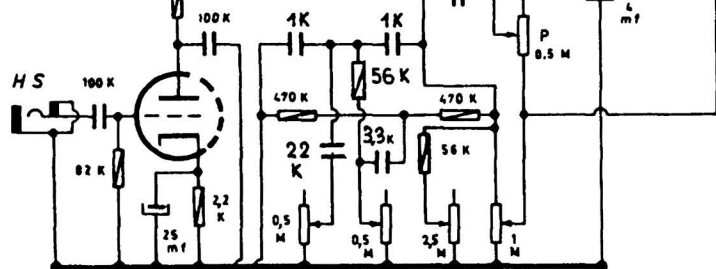
ECC 82

2 x EL 34

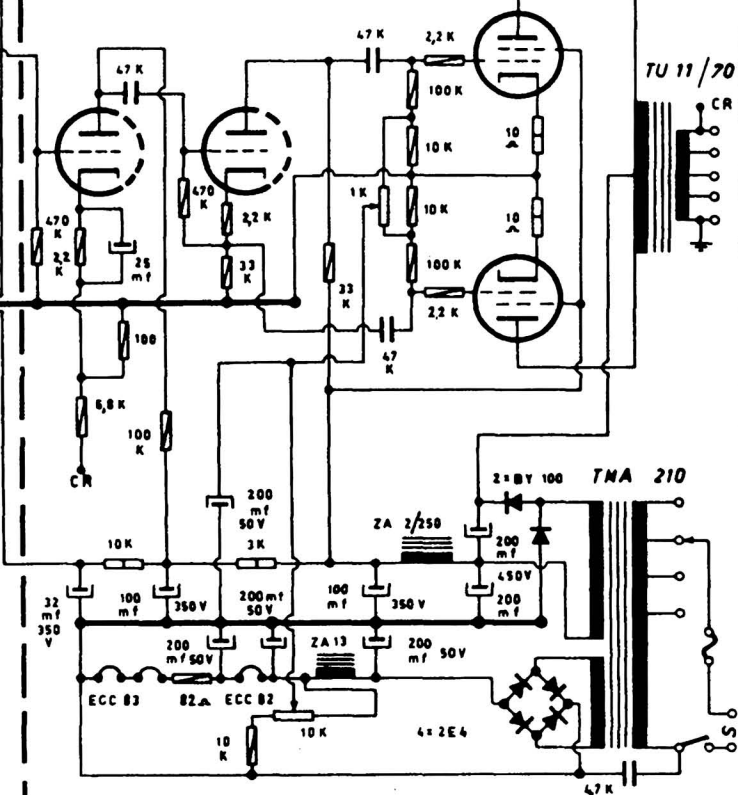
ORGAN



BASS



POB 02



DATA 29-9-65	N. OPER.	Scala	Trattamento	Materiali
Disegnato <i>L. Basso</i>	Controlato <i>A. F. Basso</i>	Dis. M.		
 N. A. DAVOLI RADIO ELETTROMECCANICA Parma - Italy		SCHEMA AMPLIFICATORE ORGAN BASS		

Proprietà Krunoval e tutti gli diritti di legge