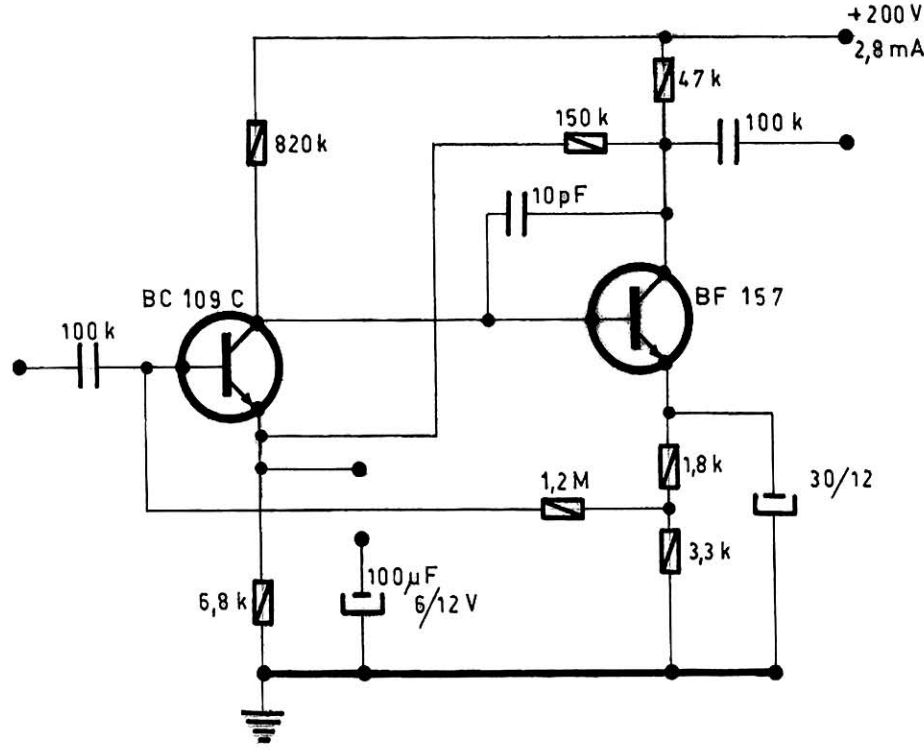



RISERVATO AL SOLO USO INTERNO



Data	N° pezzi	Scala	trattamento	materiale
3 - 6 - 969	Disegno: <i>Renato Agui</i>	M 14 / 1	Dis. N°	
<p style="text-align: center;">    <b>Krunaal</b>   <small>di A. DAVOLI</small>   <b>RADIO ELETTRONECCANICA</b>   <b>Parma - Italy</b> </p> <p style="text-align: center;"> <b>MODULO M. 14</b>   <b>Schema elettrico</b> </p>				