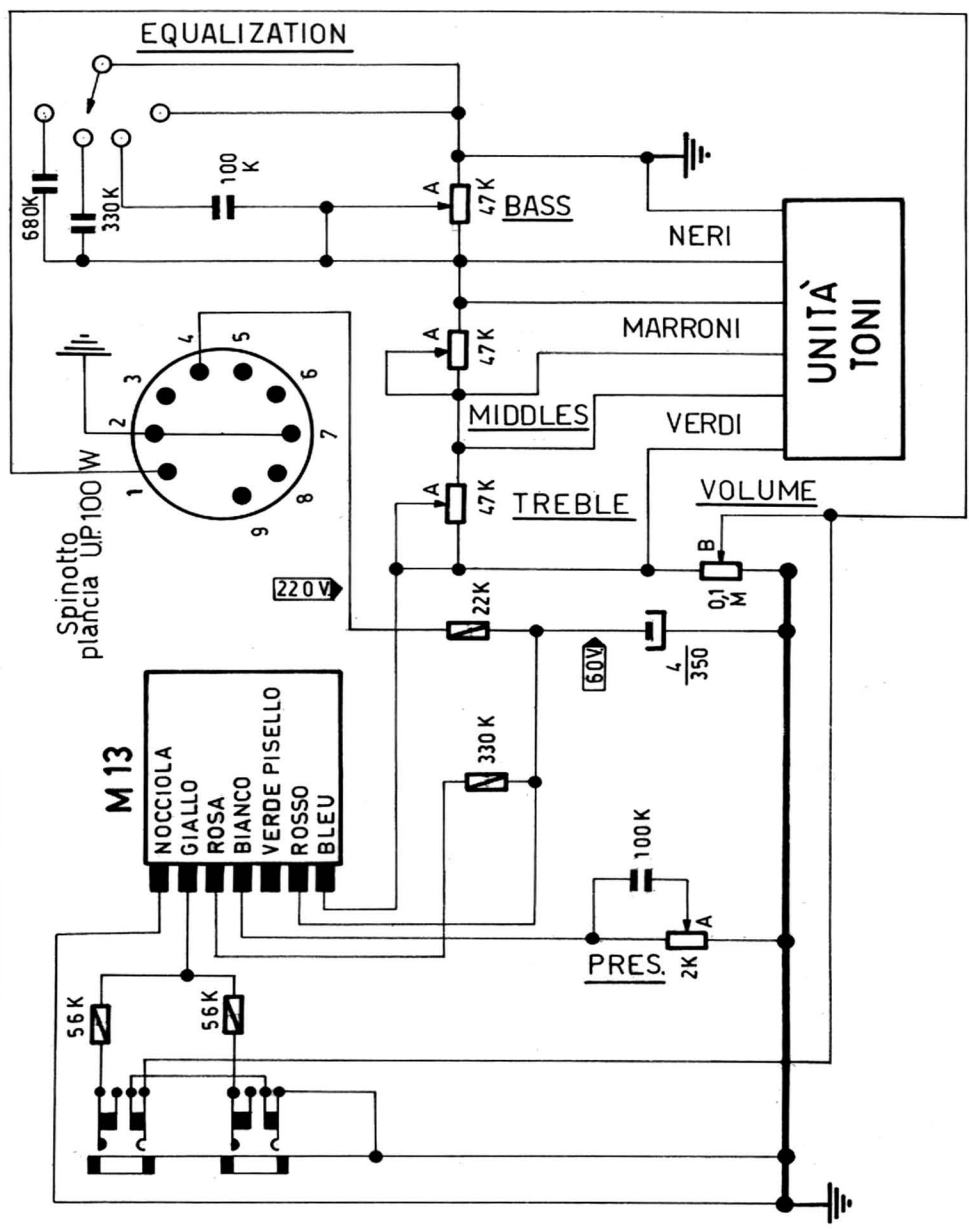


STATO USATO FINO AL SETT. 69  
 POI SOSTITUITO DAL N° BS/4 C

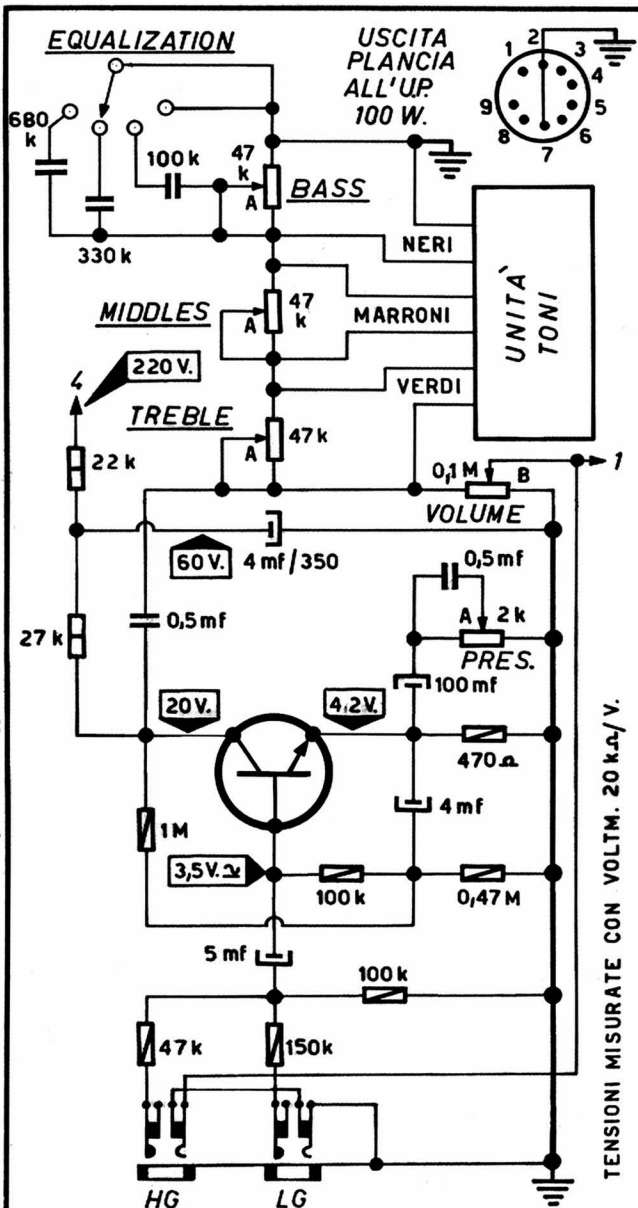
Proprietà KRUNDAAL a tutti gli effetti di legge



Data 21-3-1969	N° pezzi	Scala	trattamento	materiale
Disegnato G. Avanzini	Controllato	Dis. N° BS/4B		

**Krundaal**  
 di A. DAVOLI  
 RADIO ELETTRMECCANICA  
 Parma - Italy

SCHEMA PREAMP  
**BASS-STRONG**



Proprietà KRUNDAAL a tutti gli effetti di legge

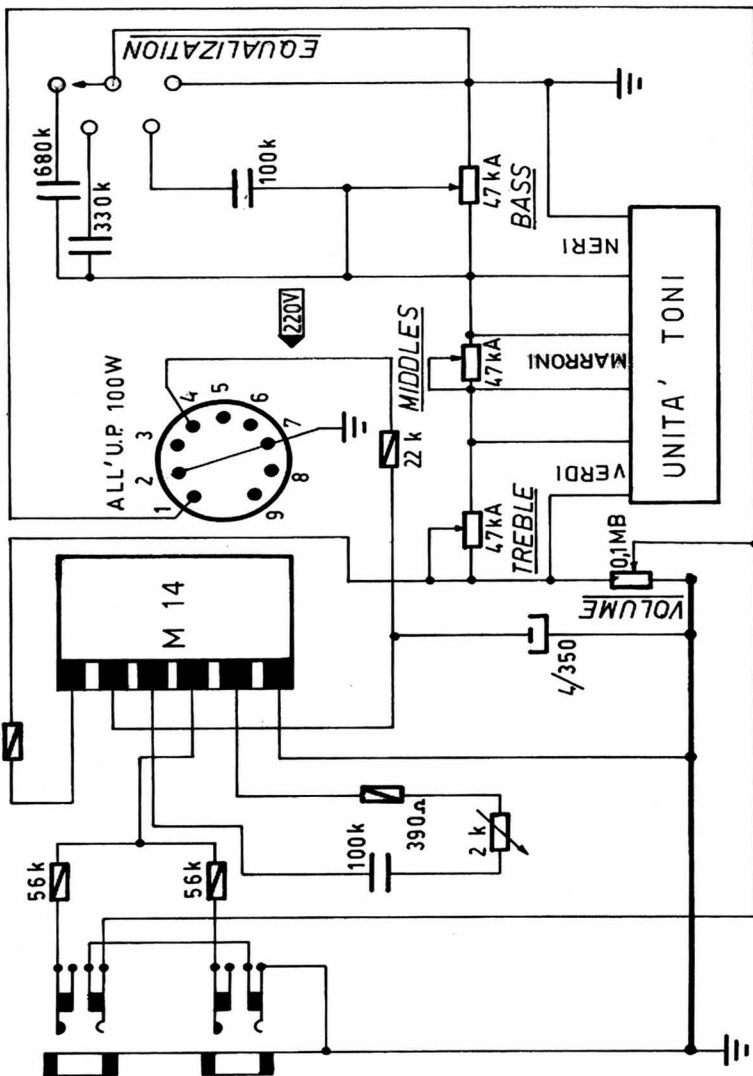
TENSIONI MISURATE CON VOLTM. 20 k $\Omega$ /V.

Data <b>16-1-1968</b>	N° pezzi	Scala	trattamento
Disegnato <i>G. De Nante</i>	Controllato	Dis. N° <b>BS/4B</b>	

**Krundaal**

di A. DAVOLI  
RADIO ELETTROMECCANICA

SCHEMA PREAMPLIFIC.  
**BASS-STRONG**



Data 10-9-69	N° pezzi	Scala	trattamento	materiale
Disegnato <i>Agostini Randi</i>	Controllato	Dis. N° BS/4 C		



di A. DAVOLI  
RADIO ELETTROMECCANICA  
Parma - Italy

SCHEMA ELETTRICO PREAMPLIFICATORE  
BASS STRONG